

# SQ 691-9M

Model:  
SQ 691-9M/B1



Stückliste Deutsch

26-09-2012

**Nilfisk**  
**ALTO**  
works for you

[www.nilfisk-alto.com](http://www.nilfisk-alto.com)

Ersatzteile auf [www.gluesing.net](http://www.gluesing.net)

# Inhalt

SQ 691-9M

<b>Gehäuse</b>	<b>3</b>
<b>Filter</b>	<b>5</b>
<b>Motor</b>	<b>7</b>
<b>Rahmen</b>	<b>9</b>
<b>Riemen</b>	<b>11</b>
<b>Hose</b>	<b>13</b>

# Gehäuse

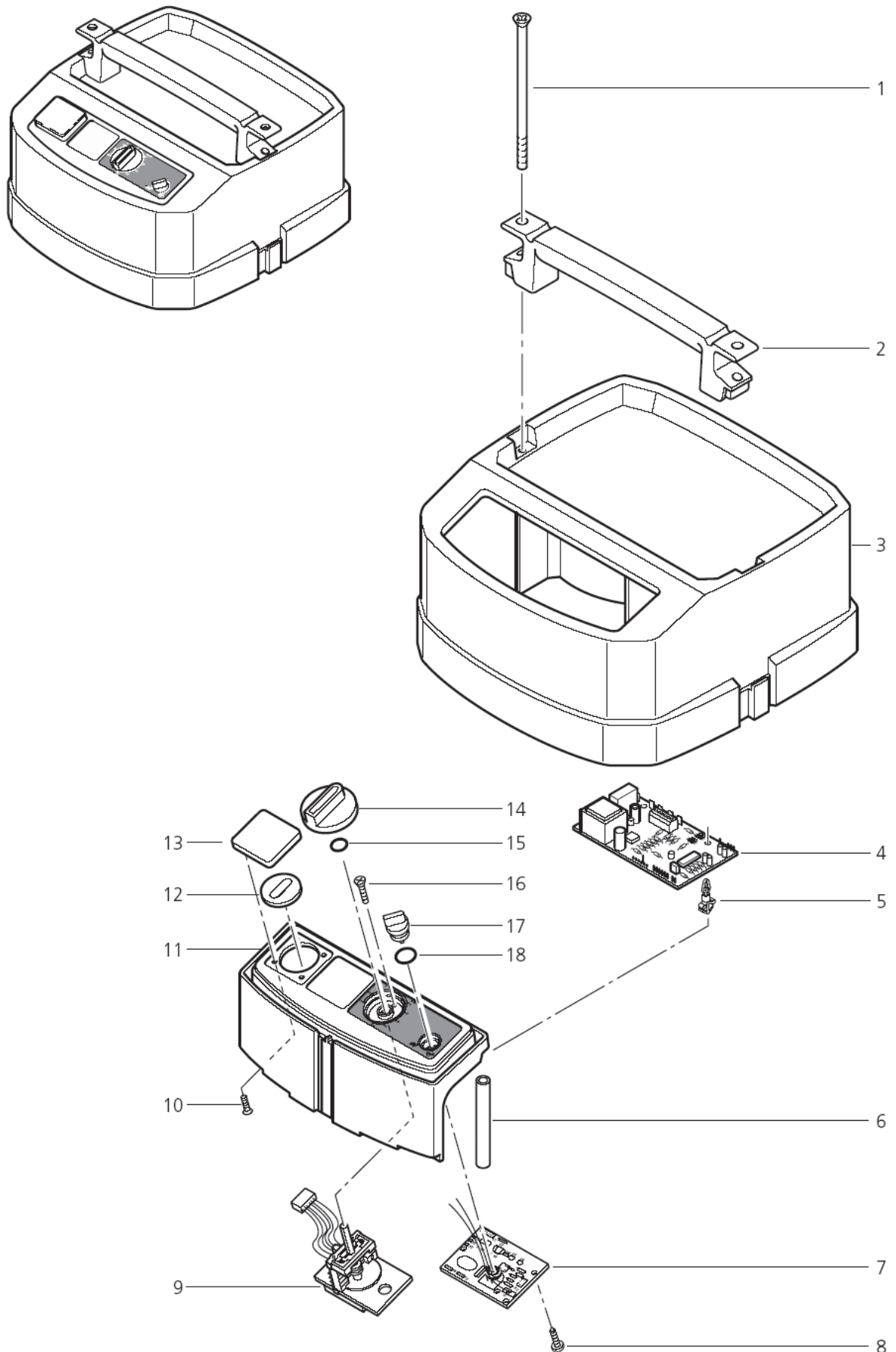
SQ 691-9M

26-09-2012

ET-Liste-Nr.  
SQ6919M02

3

SQ691-9MB1



Ersatzteile auf [www.gluesing.net](http://www.gluesing.net)

# Gehäuse

## SQ 691-9M

26-09-2012

ET-Liste-Nr.  
SQ6919MUZ

4

Pos	Artikelnr.	Me	Beschreibung
1	11257	1	SHR SENK- M6X90 DIN 966 VA
2	42840	1	Handgriff SQ/SR RAL 9005 PP-GF
3	44172	1	Haube SQ 5/6 t
4	60465	1	Strömungsmesser 230V
5	31663	1	CW Printplattenhalter L=4,8/°4/°4,7 PA
6	46247	1	Huelse D10x2x75,2 P P
7	60560	1	nicht mehr lieferbar Drehzahlregler
8	4036	1	Blechschraube 2,9x9,5
9	107402617	1	Drehschalter Set 16(5)A 250V
10	11256	1	CW Ejotschraube KA35x18 WN1411 St/zn
12	49717	1	Scheibe D55x8
13	49787	1	nicht mehr lieferbar Abdeckung 60X60x 7,5 RAL
14	243611	1	Drehknopf
15	9868	1	O-Ring Ø10x2,5
16	18274	1	Senkschraube M4x12
17	43694	1	Drehknopf fuer Poti SQ/SR RAL 9005 PO
18	107400576	1	O-Ring 21x1.5

# Filter

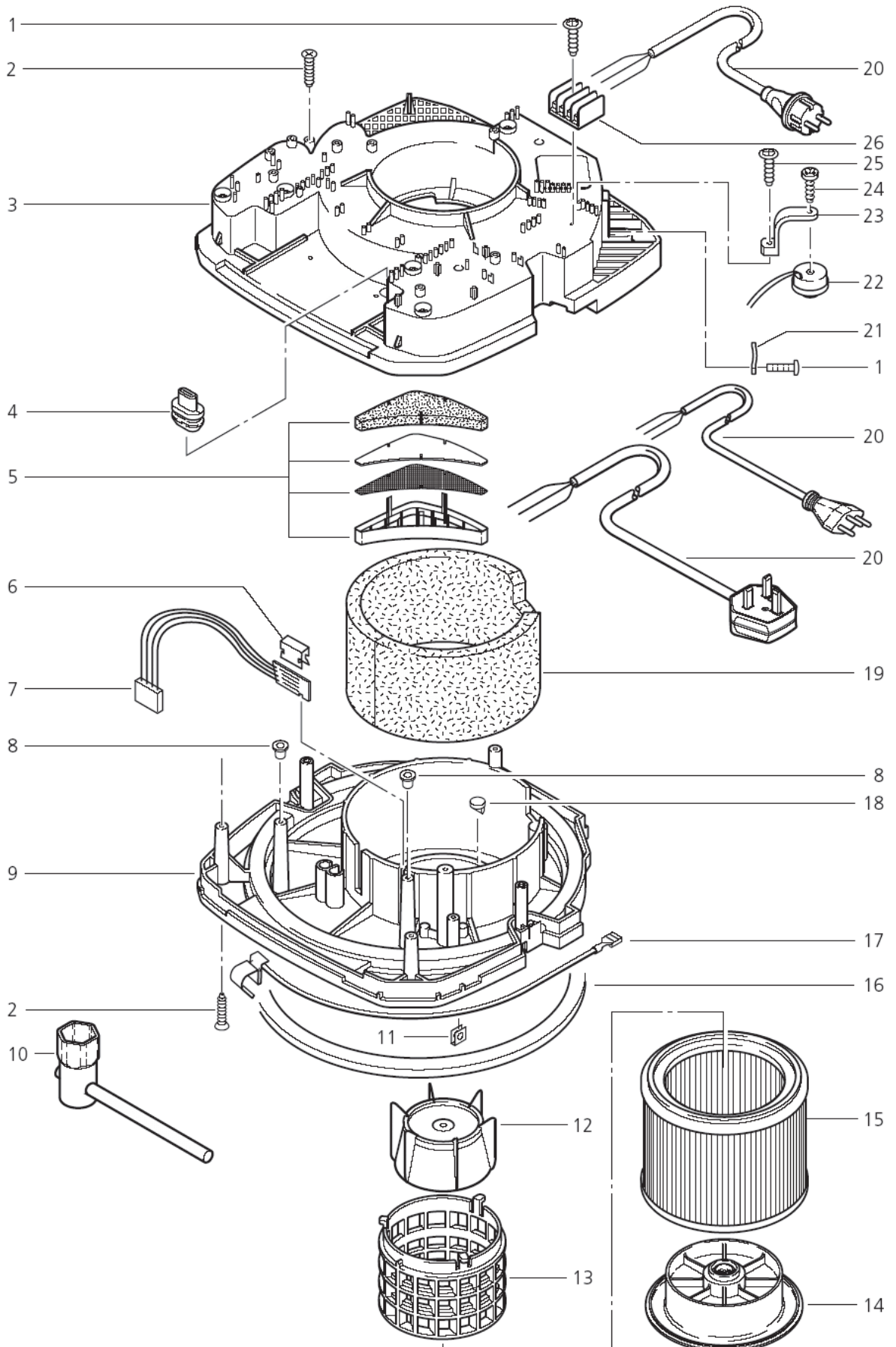
SQ 691-9M

26-09-2012

ET-Liste-Nr.  
SQ6919M04

5

SQ691-9MB1



Ersatzteile auf [www.gluesing.net](http://www.gluesing.net)

# Filter

## SQ 691-9M

26-09-2012

ET-Liste-Nr.  
SQ6919MU4

6

Pos	Artikelnr.	Me	Beschreibung
1	11256	1	CW Ejotschraube KA35x18 WN1411 St/zn
2	11253	1	Schraube 5x20
3	44240	1	Spannplatte SQ/SR PP-TV20
4	44917	1	Kabeltülle
5	48739	1	Filterkassette Set
6	11286	1	STECKKLAMMER
7	107402621	1	FLOW SENSOR KIT
8	48414	1	Stopfen D5,5XD8X0,8x6,5 r ot PE
10	107400755	1	Sechskantschlüssel
12	11835	1	Schwimmer XL PP
13	46418	1	Filterstuetzkorb 134mm la ng PA6.
14	60241	1	Filterspannscheibe
15	60077	1	Filterelement "M"
16	11222	1	Dichtring 353x377x14 CR
17	26792	1	Feder Kontakt m. Aderleit ung
18	46640	1	Scheibe D16,1x2 Steg14
19	47014	1	Daemmplatte 660x120x20 S Q/SR
20	15274	1	LTG Netz H07RN-F 3G1,5x 7 nicht mehr lieferbar *GB,230V* H07RN-F 3G1,5X 7,5 B
20	60442	1	LTG Netz H07RN-F 3G1,0x 7 ,5 SEV 12 /AEH *CH* H07RN-F 3G1,0X 7,5 S
21	5697	1	CW Lasche 3x8x33 KU
22	107400579	1	Piezo-Piepser (Ersatz f. 48309)
23	25871	1	Halter
24	14418	1	Blechschrabe 4,2x13
25	11254	1	CW Ejotschraube KA35x10 WN1411 St/zn
26	48421	1	Verteilerleiste 4-pol. 2 ,5 mm² 20A

# Motor


## SQ 691-9M

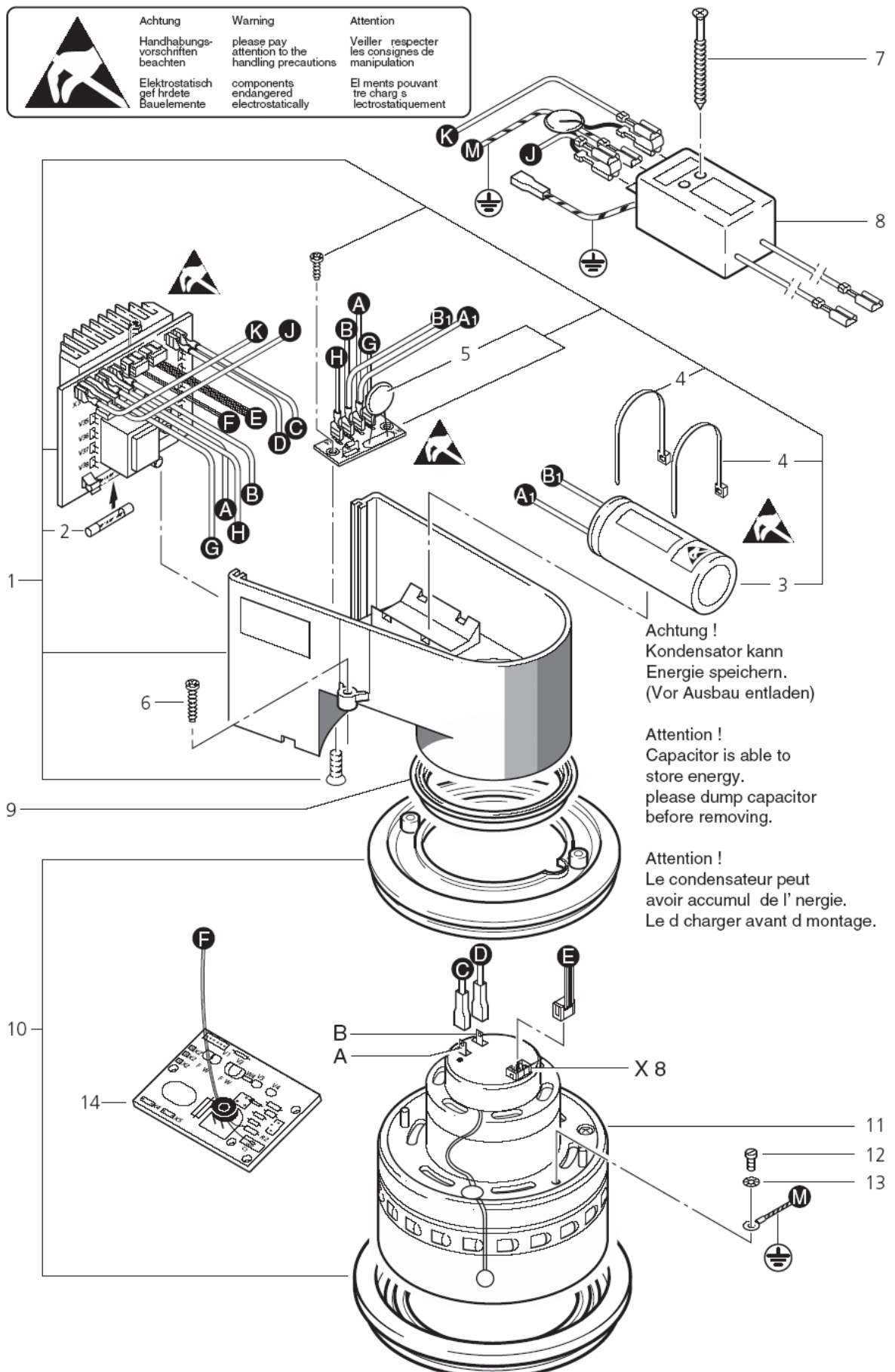
26-09-2012

ET-Liste-Nr.  
SQ6919M06

7

SQ691-9MB1

	<b>Achtung</b>	<b>Warning</b>	<b>Attention</b>
	Handhabungs- vorschriften beachten	please pay attention to the handling precautions	Veiller respecter les consignes de manipulation
	Elektrostatisch gefährdete Bauelemente	components endangered electrostatically	Eléments pouvant être chargés électrostatiquement



**Achtung !**  
Kondensator kann  
Energie speichern.  
(Vor Ausbau entladen)

**Attention !**  
Capacitor is able to  
store energy.  
please dump capacitor  
before removing.

**Attention !**  
Le condensateur peut  
avoir accumulé de l'énergie.  
Le décharger avant de monter.

# Motor

SQ 691-9M

26-09-2012

ET-Liste-Nr.  
SQ6919MU6

8

Pos	Artikelnr.	Me	Beschreibung
1	302000828	1	Elektronik EC I-II-3 23 0V set-1
2	48333	1	Sicherung 6,3x32 10A 250 V
3	42127	1	KONDENSATOR 680/350V
4	8819	1	CW Kabelband 4,5x1,0x350 natur PA
5	60851	1	Stromstossbegrenzung EC
6	24738	1	CW Ejotschraube KA35x 8 WN1411 St/zn
7	11255	1	Schraube 3,5x30
8	107402619	1	Anzeige Filter
9	47364	1	Dichtring 108x86x18
10	42538	1	Motorlagerring Set EC
11	60561	1	Motor 220/240V 1200W EC ( Ers. f. 43641) 220/240V 1200W
14	60560	1	nicht mehr lieferbar Drehzahlregler



# Rahmen

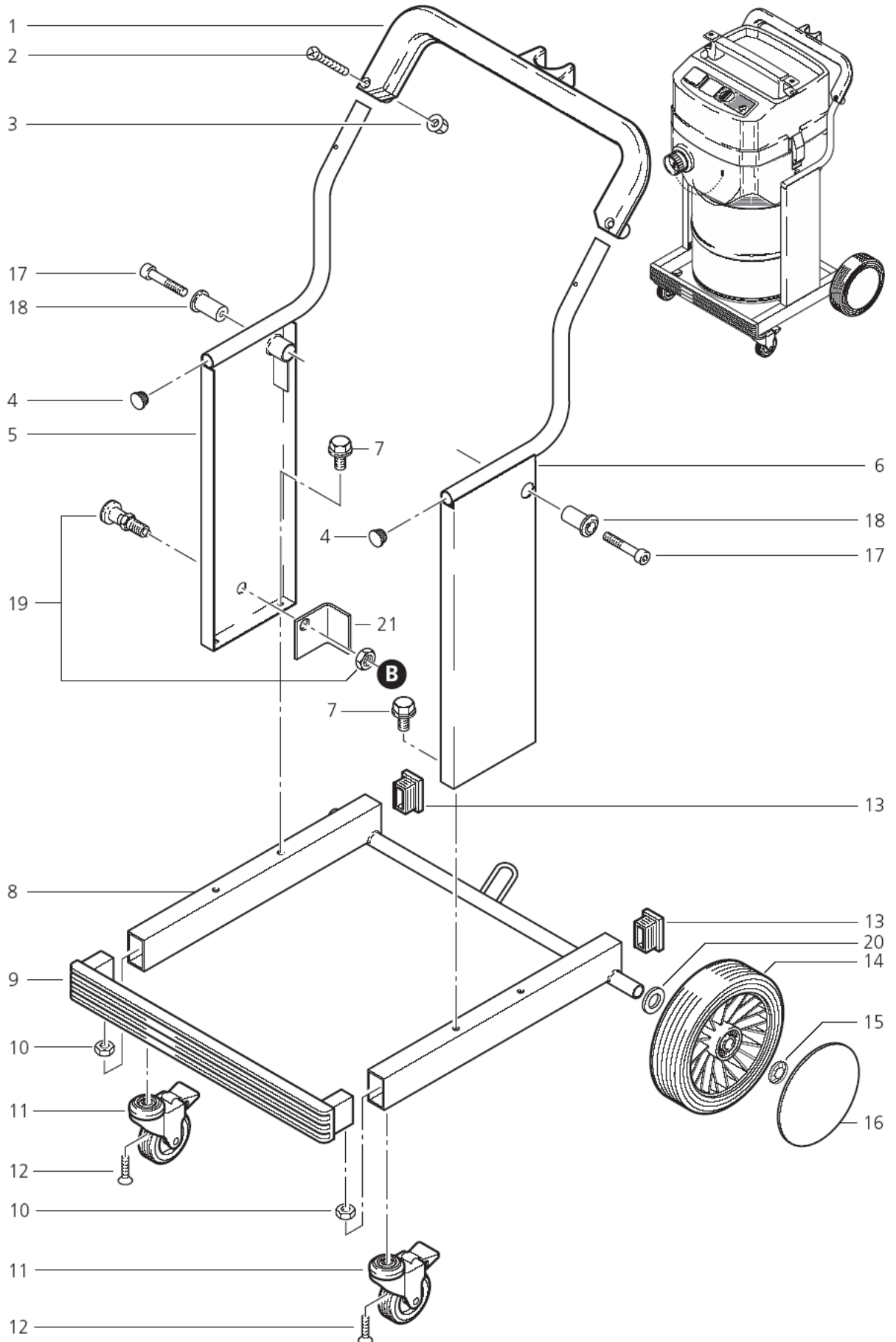
SQ 691-9M

26-09-2012

ET-Liste-Nr.  
SQ6919M08

9

SQ691-9MB1



Ersatzteile auf [www.gluesing.net](http://www.gluesing.net)

# Rahmen

SQ 691-9M

26-09-2012

ET-Liste-Nr.  
SQ6919MU8

10

Pos	Artikelnr.	Me	Beschreibung
1	46134	1	Schubbuegel SQ6 RAL9005 PA
2	17737	1	Senkschraube M6x40
3	12496	1	Sechskantmutter M6
4	60767	1	Lamellenstopfen
5	65224	1	Blende SQ651 rechts Kipp nicht mehr lieferbar
7	60771	1	Zylinderschraube mit Innensechskant
8	302000208	1	Grundrahmen "SQ651" kippbar schwarz St
9	46301	1	Blende SQ 600/ SR 300 47 5x50 schwarz PP
11	11474	1	Lenkrolle m. Festh. D75
12	30738	1	Schraube M8x30 ISO 10642
13	7895	1	KUNSTSTOFFKAPPE 50X30
14	302000173	1	Rad D200x54x33 Nabe L=49 PA/PVC
15	47302	1	Klemmring Ø28,6/Ø20x1,3
16	65213	1	Radkappe ø133 blau Col.10 (Ers. f. 46490)
18	60766	1	Lagerbuchse ø21,8x 44 PA
19	60836	1	Rastbolzen
21	302000205	1	ELBOW BL.4.0 60X60X42

# Riemen

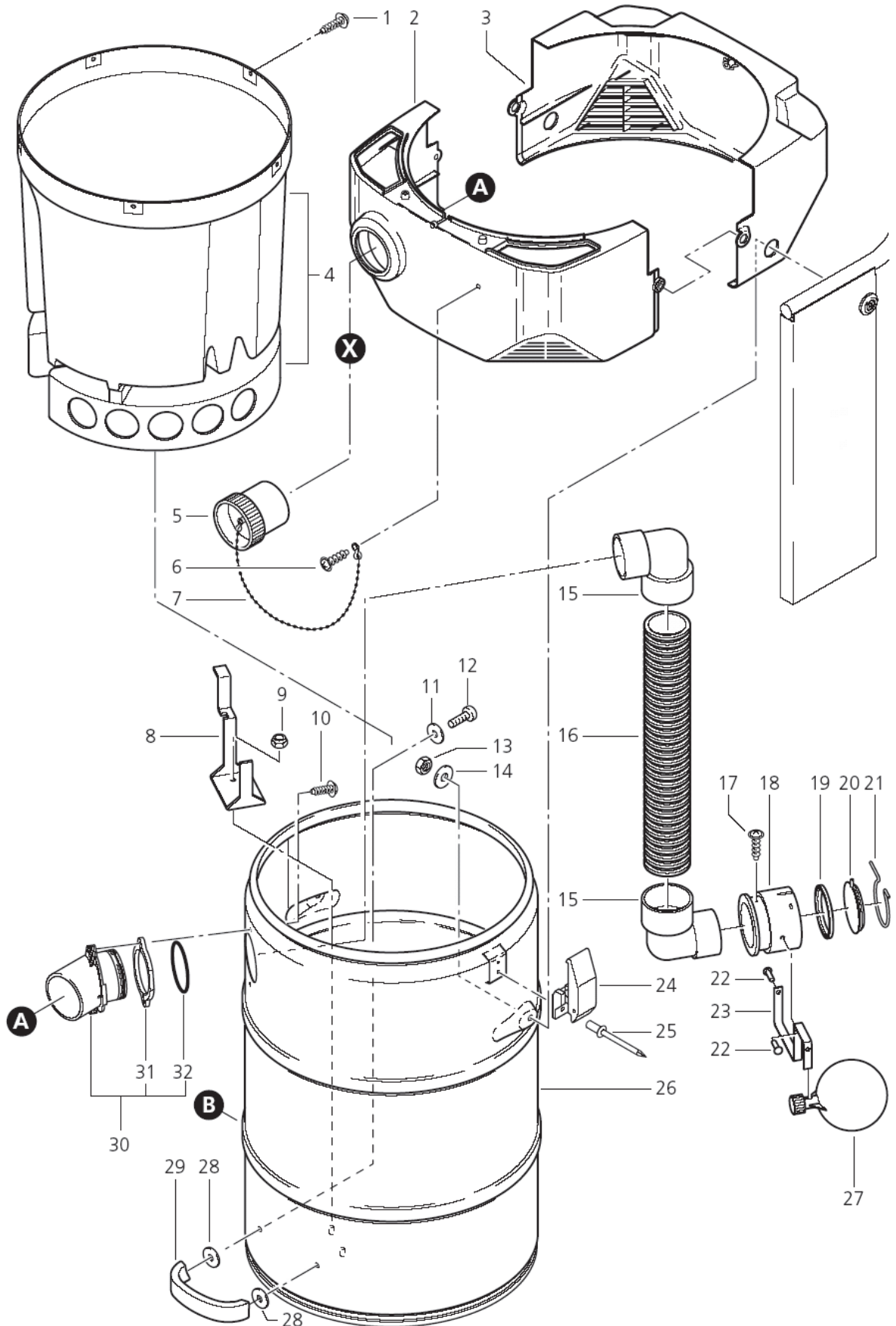
SQ 691-9M

26-09-2012

ET-Liste-Nr.  
SQ6919M10

11

SQ691-9MB1



Ersatzteile auf [www.gluesing.net](http://www.gluesing.net)

# Riemen

## SQ 691-9M

26-09-2012

ET-Liste-Nr.  
SQ6919M10

12

Pos	Artikelnr.	Me	Beschreibung
1	10028	1	CW Ejotschraube KA50x14 WN1411 verz
2	60738	1	Guertel vorne SQ6 RAL900 5 AB
3	60737	1	Gürtel hinten SQ6 RAL9005
4	302000043	1	DEFLECTOR SQ691-9WITH B1
5	14775	1	Stopfen Ø50
6	24738	1	CW Ejotschraube KA35x 8 WN1411 St/zn
7	30080	1	Kugelmuffe
8	302000128	1	SHACKLE 78X74X50
9	24562	1	CW Sechskantmutter M5 DIN 985 A2
10	11565	1	CW Ejotschraube KB50x18 WN1411 A2
11	14805	1	CW Scheibe 6,4x1,6 A ISO 7093-1 VA
12	14664	1	SHR Li- M6 x12 H7985 A2
13	1809920	1	Sechskantmutter M8 I SO 10511 A2+PA
14	34939	1	CW Scheibe 8,4x2,0 A ISO 7093-1 VA
15	48731	1	Winkelmuffe 90°
16	7599	1	Saugschlauch D50 Mewa AS PLEASE INDICATE LENGTHS IN METRES WHEN ORDERING
18	65777	1	nicht mehr lieferbar Muffe f.Verschlussventil
19	61942	1	Dichtung Ø66X58X4 f.Sicherheitsmuffe
20	65776	1	nicht mehr lieferbar Klappe für SQ691-9M/B1
21	65775	1	Drahring f.Klappe SQ691-9M/B1 VA
22	65779	1	Kerbnagel 5x16 EN ISO 8746 VA
23	65774	1	Verschlussbügel SQ691-9M/B1 VA
24	19880	1	Verschlussklammer antista t. PP
25	11691	1	Niet 4x10x8
26	65773	1	nicht mehr lieferbar Schmutzbehälter ø380x581
27	11418	1	SCHWIMMERKUGEL D 90 MM
29	14663	1	Buegelgriff M6 Turbo- D
30	61432	1	Einlassfitting
31	46223	1	Ring D64xD78x5 EPDM
32	29191	1	Dichtring 60,2x64,2x2,3 PE-LD

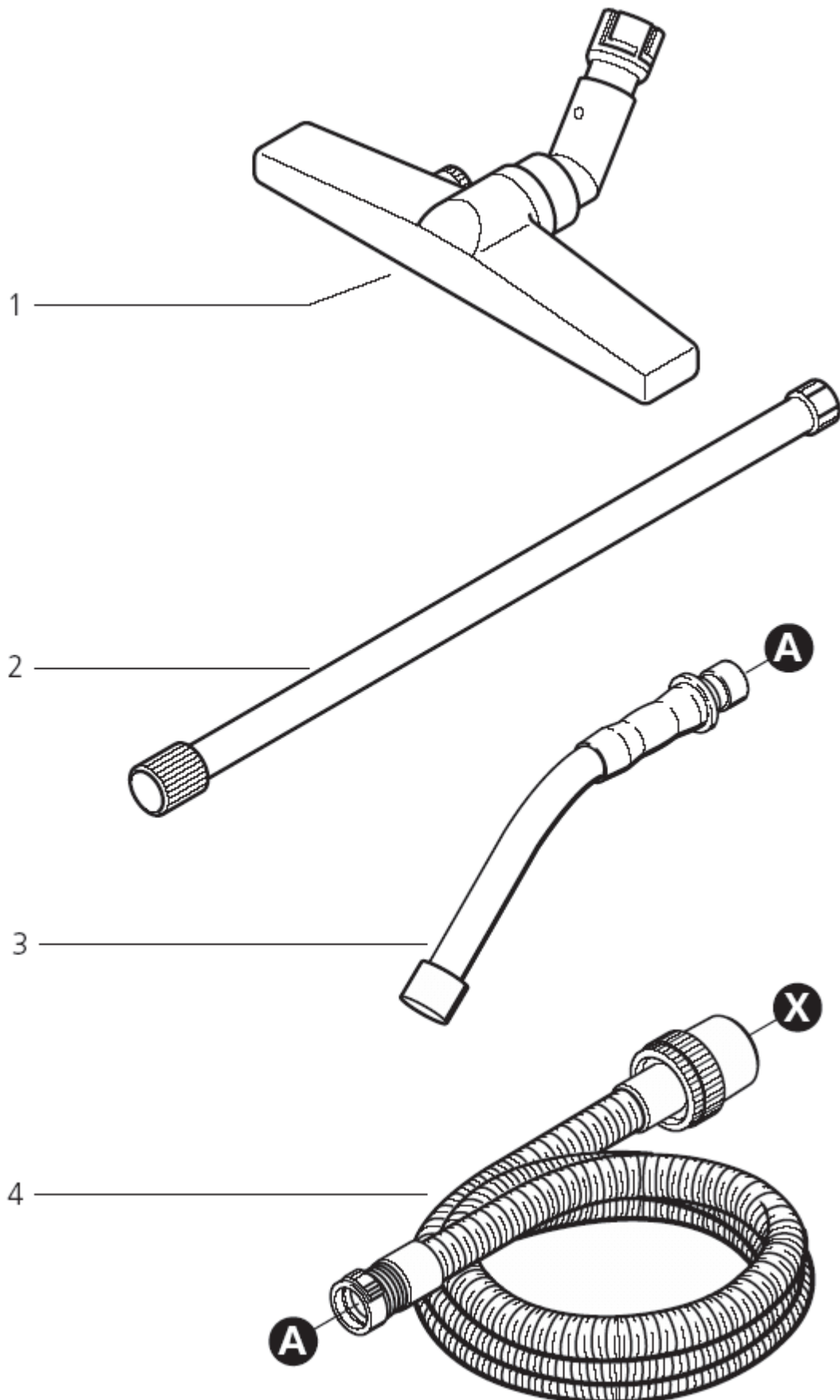
# Hose

SQ 691-9M

26-09-2012

ET-Liste-Nr.  
SQ6919M12

13



Ersatzteile auf [www.gluesing.net](http://www.gluesing.net)

# Hose

SQ 691-9M

26-09-2012

ET-Liste-Nr.  
SQ6919M12

14

Pos	Artikelnr.	Me	Beschreibung
1	302000369	1	Grossraumbodendüse D36x45 (Ers. f. 44190)
2	46982	1	Saugrohr D 36 B1
3	44188	1	Handrohr gebogen D36 B1 VA
4	44193	1	Saugschlauch 36x4000 B1
5	8469	1	Schaum Stop Set 6x11