

# SQ 690-3M

Model:  
SQ 690-3M/B1



Stückliste Deutsch

04-10-2012

**Nilfisk**  
**ALTO**  
works for you

[www.nilfisk-alto.com](http://www.nilfisk-alto.com)

Ersatzteile auf [www.gluesing.net](http://www.gluesing.net)

# Inhalt

SQ 690-3M

<b>Gehäuse</b>	<b>3</b>
<b>Soundproofing liner</b>	<b>5</b>
<b>Motor</b>	<b>7</b>
<b>Rahmen</b>	<b>9</b>
<b>Suction hose + hose socket</b>	<b>11</b>

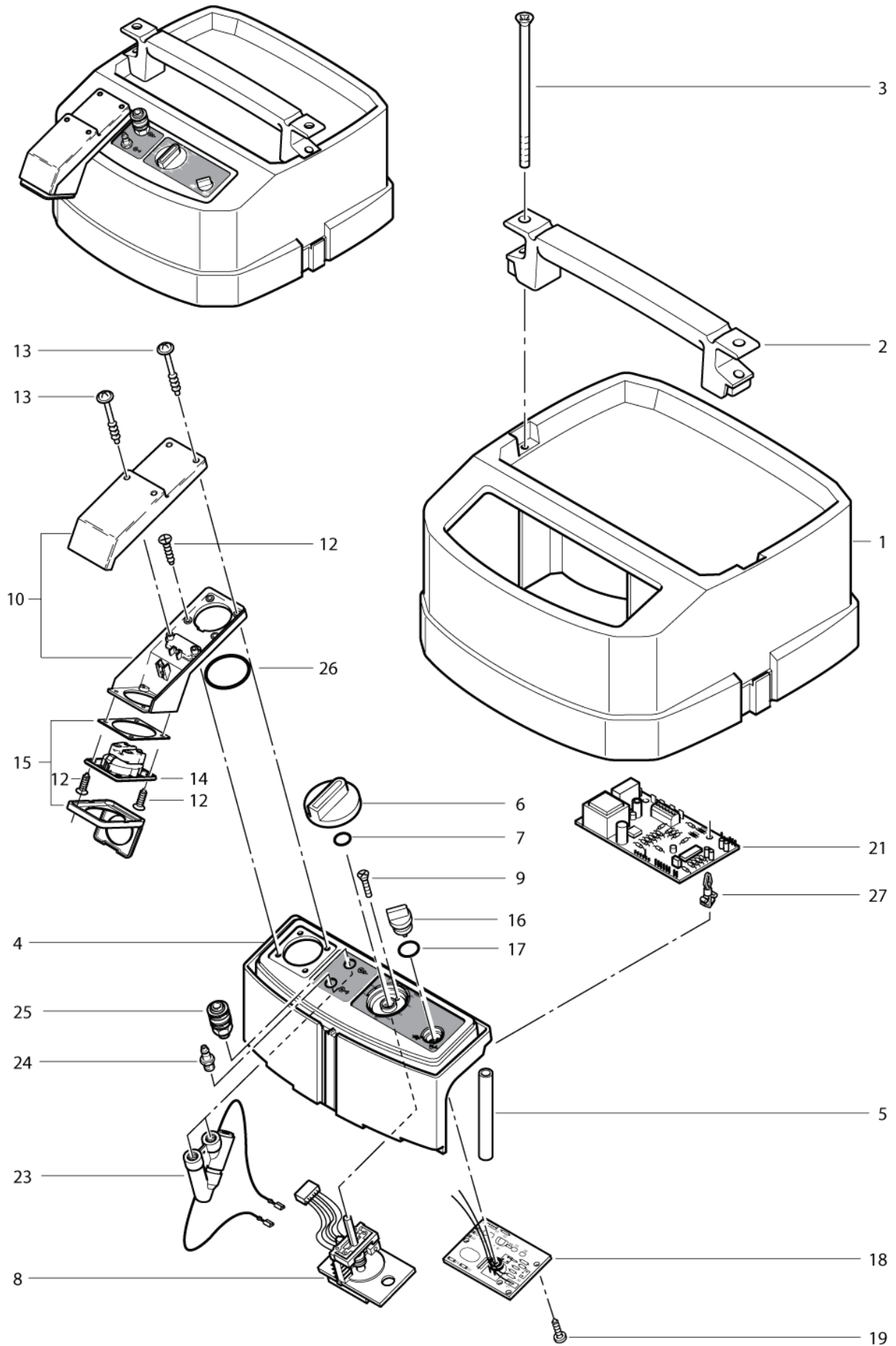
# Gehäuse

SQ 690-3M

04-10-2012

ET-Liste-Nr.  
SQ6903M02

3



# Gehäuse

## SQ 690-3M

04-10-2012

ET-Liste-Nr.  
SQ6903MU2

4

Pos	Artikelnr.	Me	Beschreibung	
1	44172	1	Haube SQ 5/6	t
2	42840	1	Handgriff SQ/SR RAL 9005	PP-GF
3	11257	1	SHR SENK- M6X90 DIN 966	VA
4	60453	1	nicht mehr lieferbar Schaltkasten	VERSION 020999
4	65298	1	Schaltkasten	
5	46247	1	Huelse D10x2x75,2	P P
6	243611	1	Drehknopf	VERSION 020999
7	9868	1	O-Ring Ø10x2,5	
8	25450	1	Schalter	
9	18274	1	Senkschraube M4x12	
10	107402054	1	Gehäuse Set f. B1 Adapter	
12	11256	1	CW Ejotschraube KA35x18 WN1411 St/zn	
12	46248	1	Schraube EJOT- KA35X18 WN 1413 A2	VERSION 020999
13	11255	1	Schraube 3,5x30	
14	46296	1	Steckdose Schuko	*EU*
14	48278	1	Steckdose *GB*	*GB,230V*
14	48287	1	Steckdose *CH*	
15	107402628	1	Abdeckung Chassis Kit	VERSION 020999
16	43694	1	Drehknopf fuer Poti SQ/SR RAL 9005	PO
17	107400576	1	O-Ring 21x1.5	
18	60560	1	nicht mehr lieferbar Drehzahlregler	
19	4036	1	Blechschaube 2,9x9,5	
21	54898	1	El. Stroemungsmessung 230 V	
23	107402622	1	Durchflussregelung Set	
24	14809	1	Kupplungsstecker G1/4"	
25	14808	1	Schlauchkupplung G1/4"	
26	32746	1	O-Ring Ø44x2	
27	31663	1	CW Printplattenhalter L=4,8/°4/°4,7 PA	

# Soundproofing liner

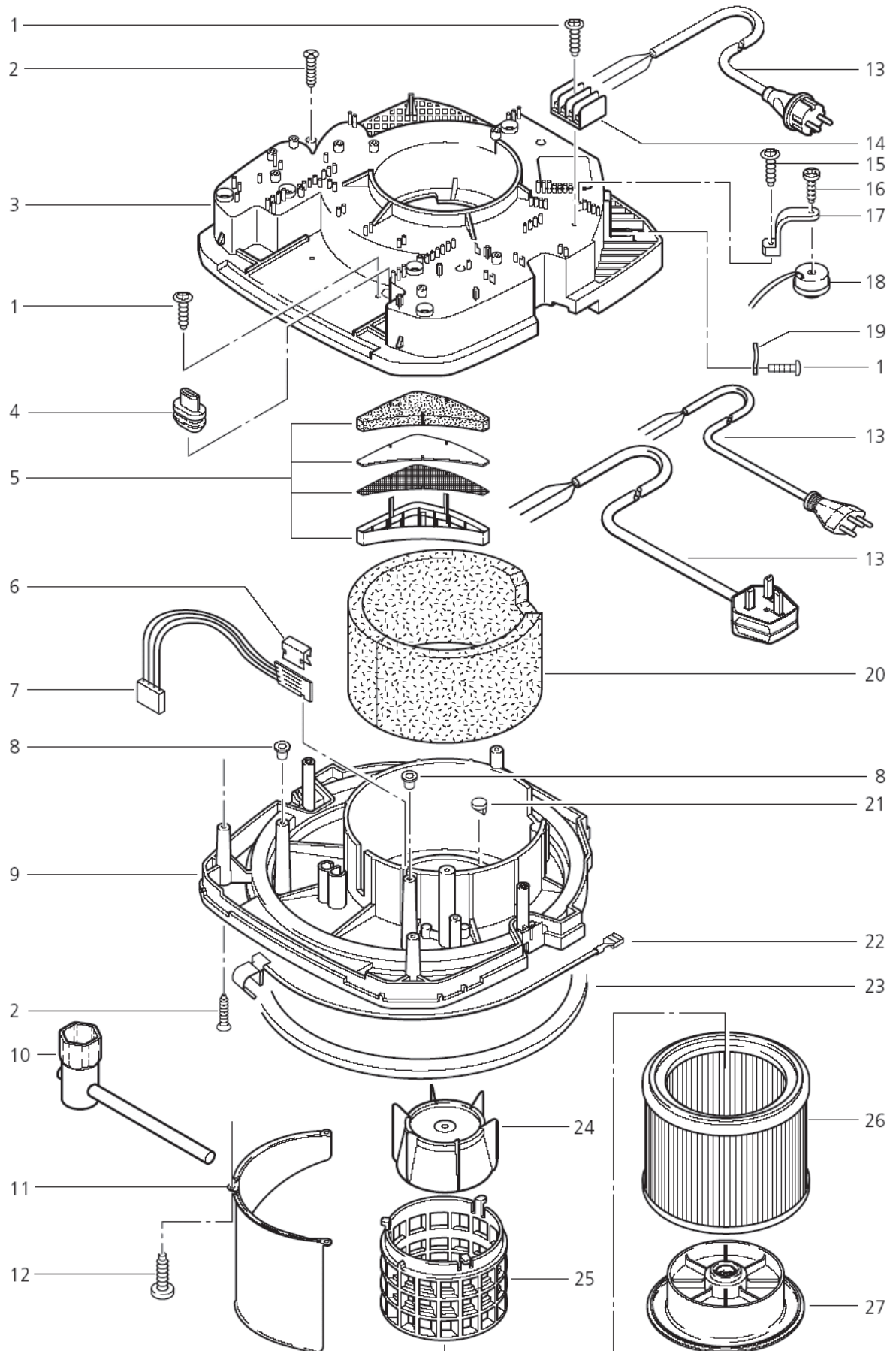
SQ 690-3M

04-10-2012

ET-Liste-Nr.  
SQ6903M04

5

SQ690-3MB1



Ersatzteile auf [www.gluesing.net](http://www.gluesing.net)

# Soundproofing liner

SQ 690-3M

04-10-2012

ET-Liste-Nr.  
SQ6903M04

6

Pos	Artikelnr.	Me	Beschreibung
1	11256	1	CW Ejotschraube KA35x18 WN1411 St/zn
2	11253	1	Schraube 5x20
3	44240	1	Spannplatte SQ/SR PP-TV20
4	44917	1	Kabeltülle
5	48739	1	Filterkassette Set
6	11286	1	STECKKLAMMER
7	107402621	1	FLOW SENSOR KIT
8	48414	1	Stopfen D5,5XD8X0,8x6,5 r ot PE
9	44239	1	Traegerplatte SQ/SR PP
10	107400755	1	Sechskantschlüssel
11	60245	1	Abweiser
12	11565	1	CW Ejotschraube KB50x18 WN1411 A2
13	14885	1	LTG Netz H07RN-F 3G1,5x 7 ,5 CEE7 VII/AEH *EU*
13	15274	1	LTG Netz H07RN-F 3G1,5x 7 nicht mehr lieferbar *GB, 230V*
13	60442	1	LTG Netz H07RN-F 3G1,0x 7 ,5 SEV 12 /AEH *CH*
14	48421	1	Verteilerleiste 4-pol. 2 ,5 mm² 20A
15	11254	1	CW Ejotschraube KA35x10 WN1411 St/zn
16	14418	1	Blechschraube 4,2x13
17	25871	1	Halter
18	107400579	1	Piezo-Piepser (Ersatz f. 48309)
19	5697	1	CW Lasche 3x8x33 KU
20	47014	1	Daemmplatte 660x120x20 S Q/SR
21	46640	1	Scheibe D16,1x2 Steg14
22	26792	1	Feder Kontakt m. Aderleit ung
23	11222	1	Dichtring 353x377x14 CR
24	11835	1	Schwimmer XL PP
25	46418	1	Filterstuetzkorb 134mm la ng PA6.
26	60077	1	Filterelement "M"
27	60241	1	Filterspannscheibe

# Motor


## SQ 690-3M

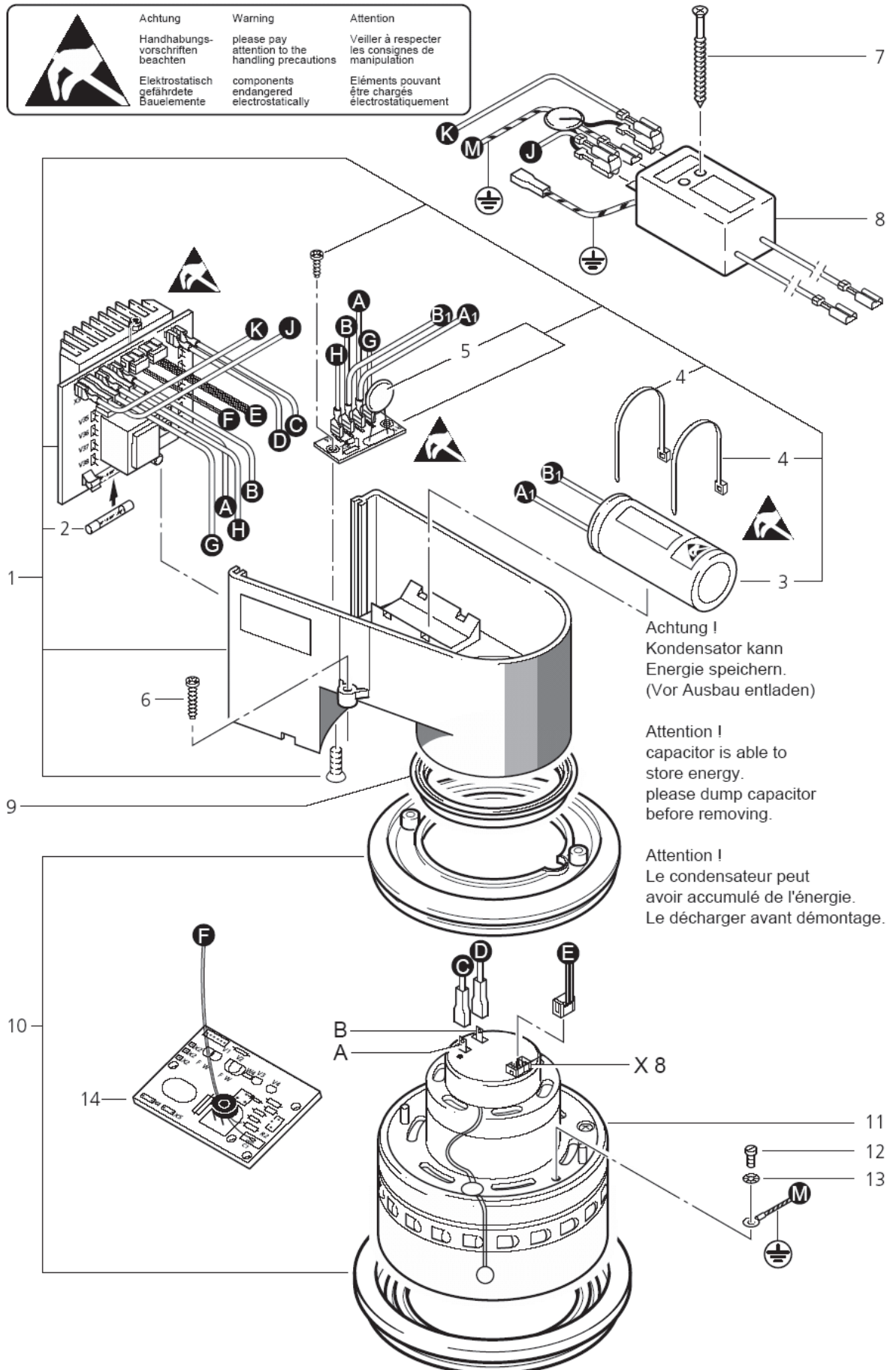
04-10-2012

ET-Liste-Nr.  
SQ6903M06

7

SQ690-3MB1

	Achtung	Warning	Attention
	Handhabungs- vorschriften beachten	please pay attention to the handling precautions	Veiller à respecter les consignes de manipulation
	Elektrostatisch gefährdete Bauelemente	components endangered electrostatically	Éléments pouvant être chargés électrostatiquement



Ersatzteile auf [www.gluesing.net](http://www.gluesing.net)

# Motor

## SQ 690-3M

04-10-2012

ET-Liste-Nr.  
SQ6903M06

8

Pos	Artikelnr.	Me	Beschreibung
1	302000828	1	Elektronik EC I-II-3 23 0V set-1 220-240V
2	48333	1	Sicherung 6,3x32 10A 250 V
3	42127	1	KONDENSATOR 680/350V
4	8819	1	CW Kabelband 4,5x1,0x350 natur PA
5	60851	1	Stromstossbegrenzung EC
6	24738	1	CW Ejotschraube KA35x 8 WN1411 St/zn
7	17721	1	Schraube EJOT- KA35x53 WN 1411 ZN
8	107402619	1	Anzeige Filter
9	47364	1	Dichtring 108x86x18
10	42538	1	Motorlagerring Set EC
11	60561	1	Motor 220/240V 1200W EC ( Ers. f. 43641) 220/240V 1200W EC
14	60560	1	nicht mehr lieferbar Drehzahlregler



# Rahmen

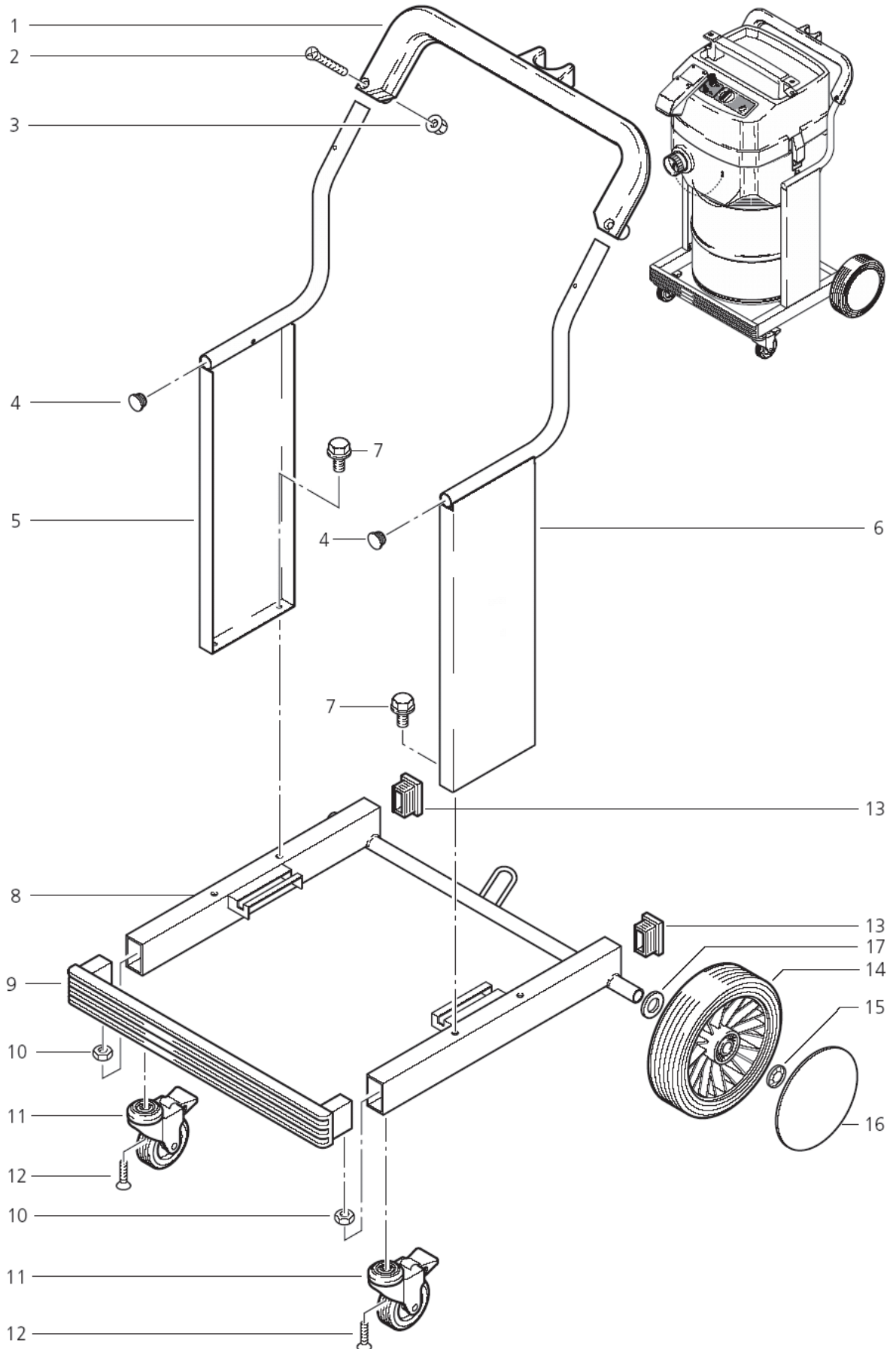
SQ 690-3M

04-10-2012

ET-Liste-Nr.  
SQ6903M08

9

SQ690-3MB1



Ersatzteile auf [www.gluesing.net](http://www.gluesing.net)

# Rahmen

## SQ 690-3M

04-10-2012

ET-Liste-Nr.  
SQ6903M08

10

Pos	Artikelnr.	Me	Beschreibung	
1	46134	1	Schubbuegel SQ6 RAL9005	PA
2	17737	1	Senkschraube M6x40	
3	12496	1	Sechskantmutter M6	
4	60767	1	Lamellenstopfen	
5	60746	1	nicht mehr lieferbar nicht mehr lieferbar	VERSION 020999
5	65267	1	Blende "SQ650" rechts blau	
6	65266	1	Blende SQ650 links blau o. Aufdruck	VERSION 020999
8	60741	1	Grundrahmen	
9	46301	1	Blende SQ 600/ SR 300 47 5x50 schwarz PP	
11	11474	1	Lenkrolle m. Festh. D75	
12	30738	1	Schraube M8x30 ISO 10642	
13	7895	1	KUNSTSTOFFKAPPE 50X30	
14	48647	1	Rad D200x54x33 PA-Felge	
15	47302	1	Klemmring Ø28,6/Ø20x1,3	
16	65213	1	Radkappe ø133 blau Col.10 (Ers. f. 46490)	VERSION 020999

# Suction hose + hose socket

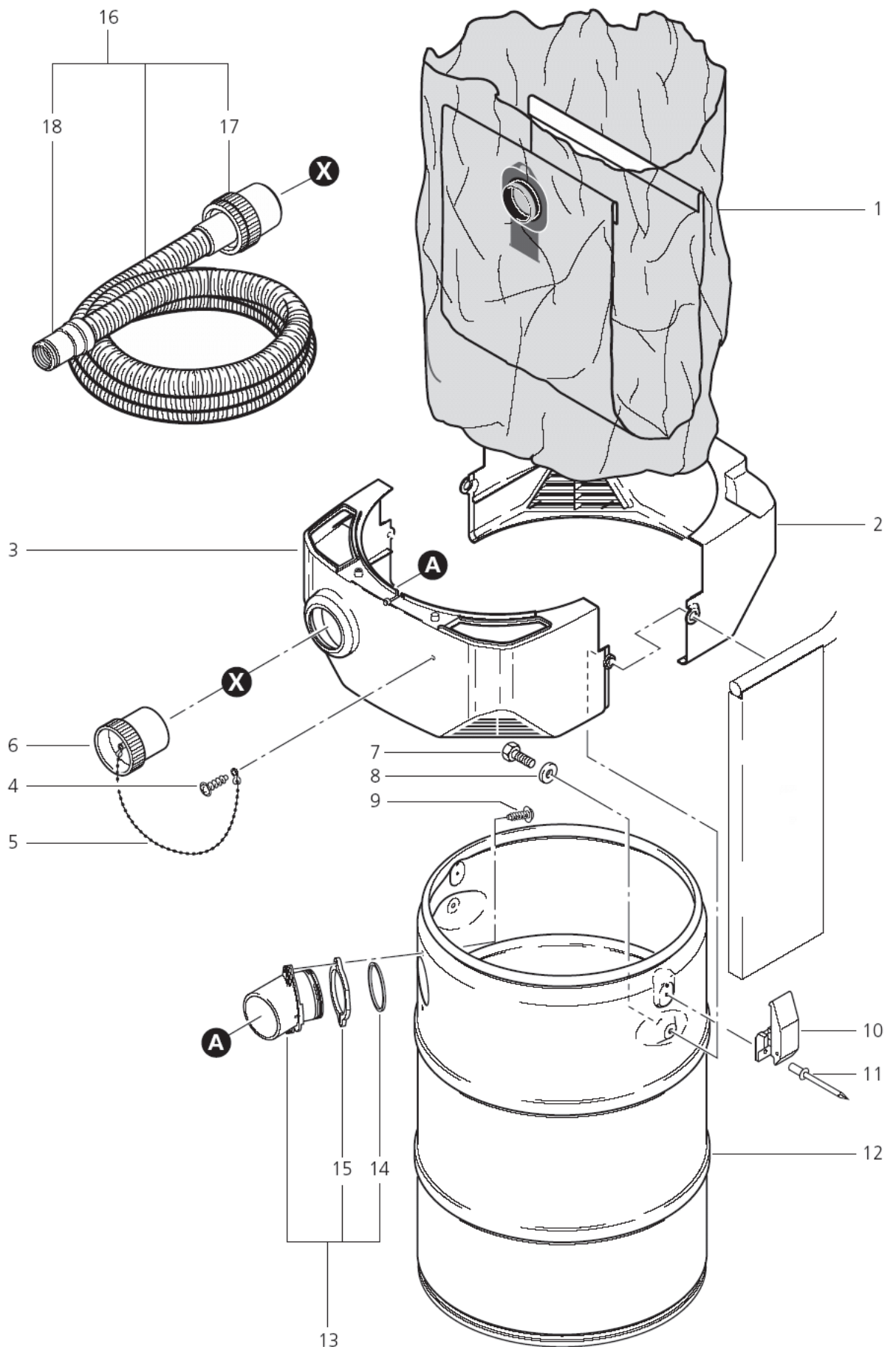
SQ 690-3M

04-10-2012

ET-Liste-Nr.  
SQ6903M10

11

SQ690-3MB1



Ersatzteile auf [www.gluesing.net](http://www.gluesing.net)

# Suction hose + hose socket

SQ 690-3M

04-10-2012

ET-Liste-Nr.  
SQ6903M10

12

Pos	Artikelnr.	Me	Beschreibung
1	60570	1	Sicherheitsfiltersack SQ6 Set 5
2	60737	1	Gürtel hinten SQ6 RAL9005
3	60738	1	Guertel vorne SQ6 RAL900 5 AB
4	24738	1	CW Ejotschraube KA35x 8 WN1411 St/zn
5	30080	1	Kugelkette
6	14775	1	Stopfen Ø50
9	11565	1	CW Ejotschraube KB50x18 WN1411 A2
10	19880	1	Verschlussklammer antista t. PP
11	11691	1	Niet 4x10x8
12	60739	1	nicht mehr lieferbar Schmutzbehälter
13	61432	1	Einlassfitting
14	29191	1	Dichtring 60,2x64,2x2,3 PE-LD
15	46223	1	Ring D64xD78x5 EPDM
16	48132	1	Saugschlauch 27x3500 Z22 leitfähig
17	48068	1	Muffe Ø27 "B1"
18	107404521	1	Muffe D27/36 Zone 22