

SQ 450-1M-3M

Model:
SQ 450-1M -3M



Stückliste Deutsch

26-09-2012

Nilfisk
ALTO
works for you

www.nilfisk-alto.com

Ersatzteile auf www.gluesing.net

Inhalt

SQ 450-1M-3M

| | |
|-----------------------------------|----------|
| Gehäuse | 3 |
| Luftverteiler | 5 |
| Soundproofing liner | 7 |
| Suction hose + hose socket | 9 |

Gehäuse

SQ 450-1M-3M

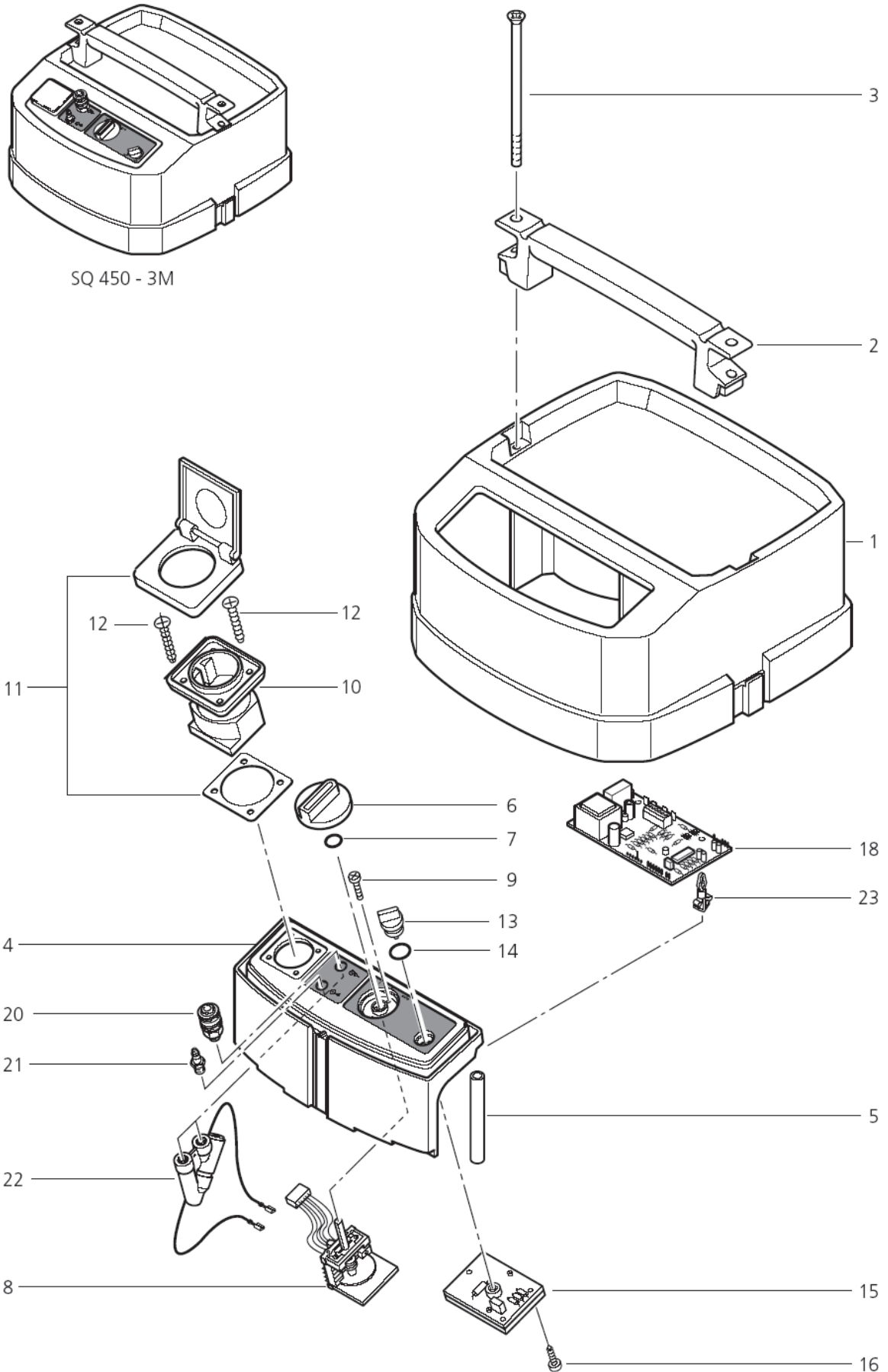
26-09-2012

ET-Liste-Nr.
SQ4501M02

3

SQ450-1M
SQ450-2M
SQ450-3M

SQ450-3M
Koaxial



Ersatzteile auf www.gluesing.net

Gehäuse

SQ 450-1M-3M

26-09-2012

ET-Liste-Nr.
SQ4501MUZ

4

| Pos | Artikelnr. | Me | Beschreibung | |
|-----|------------|----|--|----------------------|
| 1 | 44172 | 1 | Haube SQ 5/6 t | |
| 2 | 42840 | 1 | Handgriff SQ/SR RAL 9005 PP-GF | |
| 3 | 11257 | 1 | SHR SENK- M6X90 DIN 966 VA | |
| 4 | 60451 | 1 | nicht mehr lieferbar Schaltkasten | VERSION 031099 |
| 4 | 60453 | 1 | nicht mehr lieferbar Schaltkasten | VERSION 031099 |
| 4 | 65297 | 1 | Schaltkasten | SQ 450-1M |
| 4 | 65298 | 1 | Schaltkasten | SQ 450-3M |
| 5 | 46247 | 1 | Huelse D10x2x75,2 P P | |
| 6 | 243611 | 1 | Drehknopf | VERSION 031099 |
| 7 | 9868 | 1 | O-Ring Ø10x2,5 | |
| 8 | 107402617 | 1 | Drehschalter Set | SQ 450-1M |
| 8 | 25450 | 1 | Schalter | SQ 450-2M, SQ 450-3M |
| 9 | 18274 | 1 | Senkschraube M4x12 | |
| 10 | 46296 | 1 | Steckdose Schuko | *EU* |
| 10 | 48278 | 1 | Steckdose *GB* | *GB,230V* |
| 10 | 48287 | 1 | Steckdose *CH* | *CH* |
| 11 | 107402628 | 1 | Abdeckung Chassis Kit | VERSION 031099 |
| 12 | 11254 | 1 | CW Ejotschraube KA35x10 WN1411 St/zn | |
| 12 | 46248 | 1 | Schraube EJOT- KA35X18 WN 1413 A2 | VERSION 031099 |
| 13 | 43694 | 1 | Drehknopf fuer Poti SQ/SR RAL 9005 PO | SQ 450-2M, SQ 450-3M |
| 14 | 107400576 | 1 | O-Ring 21x1.5 | SQ 450-2M, SQ 450-3M |
| 15 | 46929 | 1 | Drehzahlregelung 230V | SQ 450-2M, SQ 450-3M |
| 16 | 4036 | 1 | Blechschrabe 2,9x9,5 | SQ 450-2M, SQ 450-3M |
| 18 | 54898 | 1 | El. Stromungsmessung 230 V | SQ 450-2M, SQ 450-3M |
| 18 | 60465 | 1 | Strömungsmesser 230V | SQ 450-1M |
| 20 | 14808 | 1 | Schlauchkupplung G1/4" | SQ 450-3M |
| 20 | 25437 | 1 | Muffennippel G1/4-R1/4 CuZn-Ni | SQ 450-3M KOAXIAL |
| 21 | 14809 | 1 | Kupplungsstecker G1/4" | SQ 450-3M |
| 21 | 25437 | 1 | Muffennippel G1/4-R1/4 CuZn-Ni | SQ 450-3M KOAXIAL |
| 22 | 107402622 | 1 | Durchflussregelung Set | SQ 450-3M |
| 23 | 31663 | 1 | CW Printplattenhalter L=4,8/°4/°4,7 PA | |

Luftverteiler

SQ 450-1M-3M

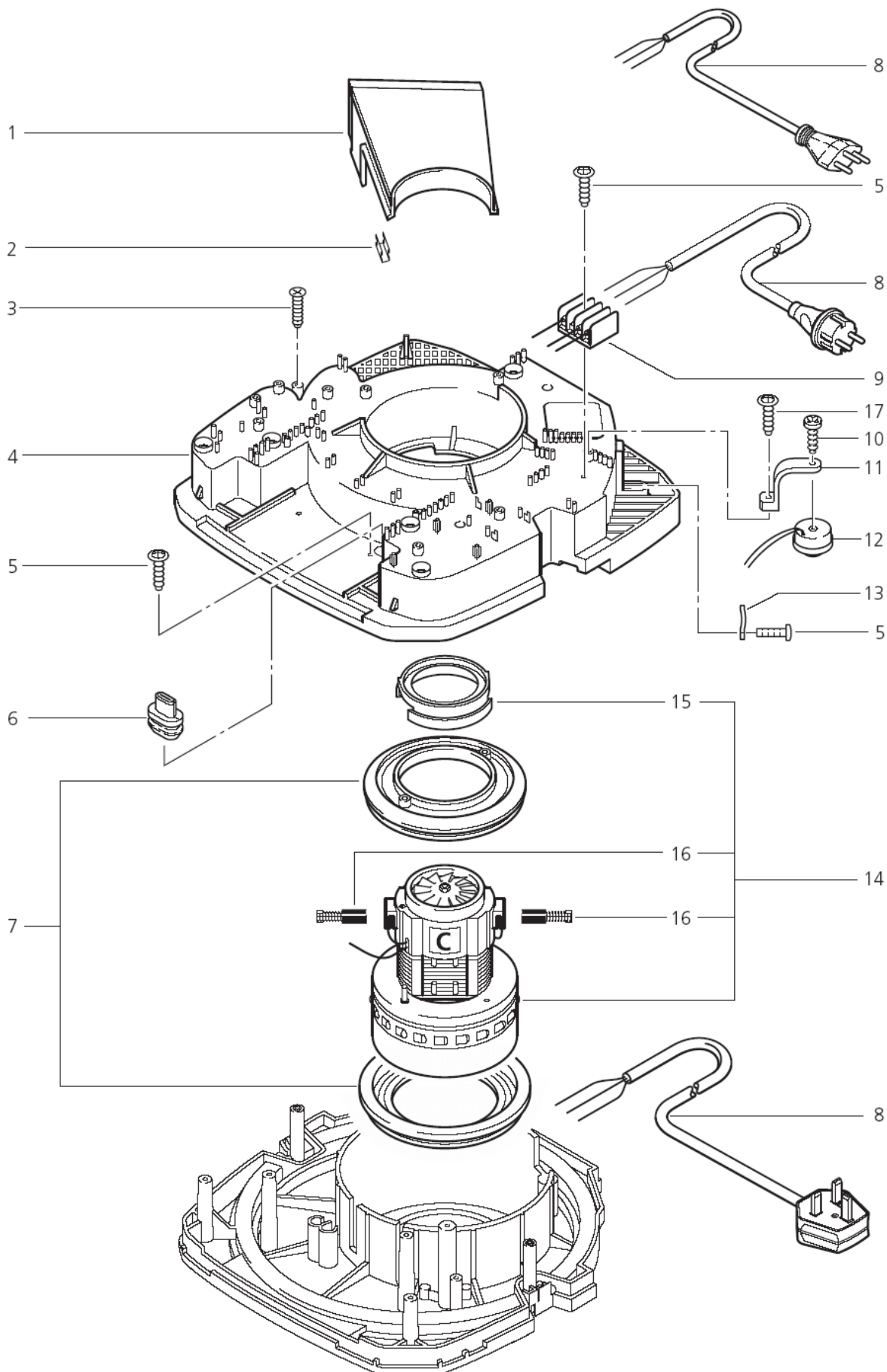
26-09-2012

ET-Liste-Nr.
SQ4501M04

5

SQ450-1M
SQ450-2M
SQ450-3M

SQ450-3M
Koaxial



Ersatzteile auf www.gluesing.net

Luftverteiler

SQ 450-1M-3M

26-09-2012

ET-Liste-Nr.
SQ4501M04

6

| Pos | Artikelnr. | Me | Beschreibung |
|-----|------------|----|--|
| 1 | 11785 | 1 | Luftleitwinkel kpl. mit D aemmplatte |
| 2 | 11286 | 1 | STECKKLAMMER |
| 3 | 11253 | 1 | Schraube 5x20 |
| 4 | 44240 | 1 | Spannplatte SQ/SR PP-TV20 |
| 5 | 11256 | 1 | CW Ejotschraube KA35x18 WN1411 St/zn |
| 6 | 44917 | 1 | Kabeltülle |
| 7 | 28875 | 1 | Motorlagerring Set |
| 7 | 42538 | 1 | Motorlagerring Set EC |
| 8 | 14885 | 1 | LTG Netz H07RN-F 3G1,5x 7 ,5 CEE7 VII/AEH *EU* |
| 8 | 15274 | 1 | LTG Netz H07RN-F 3G1,5x 7 nicht mehr lieferbar *GB,230V* |
| 8 | 60442 | 1 | LTG Netz H07RN-F 3G1,0x 7 ,5 SEV 12 /AEH *CH* |
| 9 | 48421 | 1 | Verteilerleiste 4-pol. 2 ,5 mm² 20A |
| 10 | 14418 | 1 | Blechschrabe 4,2x13 |
| 11 | 25871 | 1 | Halter |
| 12 | 107400579 | 1 | Piezo-Piepser (Ersatz f. 48309) |
| 13 | 5697 | 1 | CW Lasche 3x8x33 KU |
| 14 | 49594 | 1 | Motor-Turbine 1200W 230V |
| 15 | 47036 | 1 | Manschette |
| 16 | 26774 | 1 | Kohlebürsten-Set "M" |
| 16 | 26775 | 1 | Kohlebürsten-Set "L" |
| 16 | 49625 | 1 | CW Kohlebürsten-Set "C" |
| 17 | 11254 | 1 | CW Ejotschraube KA35x10 WN1411 St/zn |

Soundproofing liner

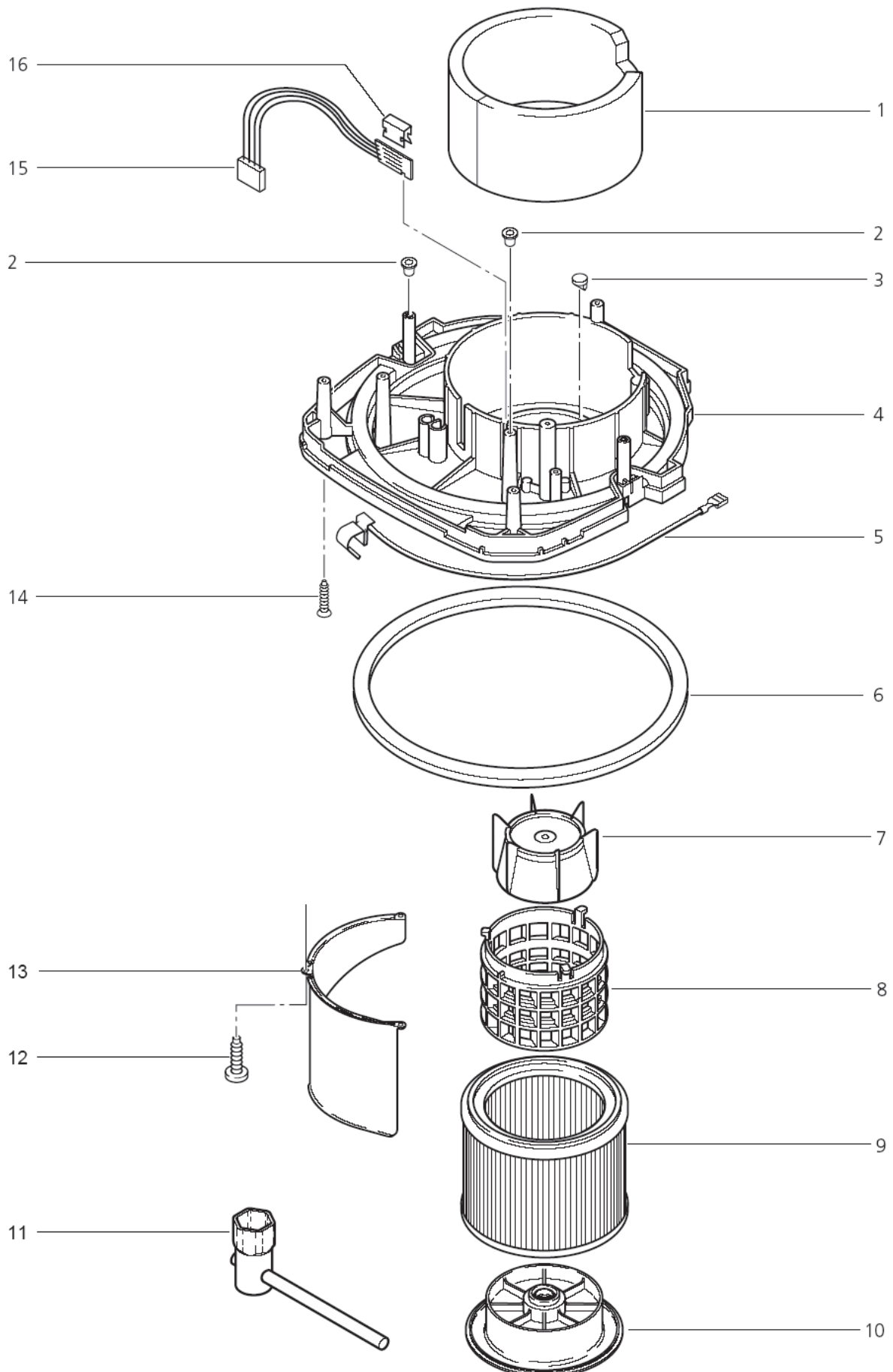
SQ 450-1M-3M

26-09-2012

ET-Liste-Nr.
SQ4501M06

7

SQ450-1M
SQ450-2M
SQ450-3M
SQ450-3M
Koaxial



Ersatzteile auf www.gluesing.net

Soundproofing liner

SQ 450-1M-3M

26-09-2012

ET-Liste-Nr.
SQ4501M06

8

| Pos | Artikelnr. | Me | Beschreibung |
|-----|------------|----|-----------------------------------|
| 1 | 47014 | 1 | Daemmplatte 660x120x20 S Q/SR |
| 2 | 48414 | 1 | Stopfen D5,5XD8X0,8x6,5 r ot PE |
| 3 | 46640 | 1 | Scheibe D16,1x2 Steg14 |
| 4 | 44239 | 1 | Traegerplatte SQ/SR PP |
| 5 | 26792 | 1 | Feder Kontakt m. Aderleit ung |
| 6 | 11222 | 1 | Dichtring 353x377x14 CR |
| 7 | 11835 | 1 | Schwimmer XL PP |
| 8 | 46418 | 1 | Filterstuetzkorb 134mm la ng PA6. |
| 9 | 60077 | 1 | Filterelement "M" |
| 10 | 60241 | 1 | Filterspannscheibe |
| 11 | 107400755 | 1 | Sechskantschlüssel |
| 12 | 11565 | 1 | CW Ejotschraube KB50x18 WN1411 A2 |
| 13 | 60245 | 1 | Abweiser |
| 14 | 11253 | 1 | Schraube 5x20 |
| 15 | 107402621 | 1 | FLOW SENSOR KIT |
| 16 | 11286 | 1 | STECKKLAMMER |

Suction hose + hose socket

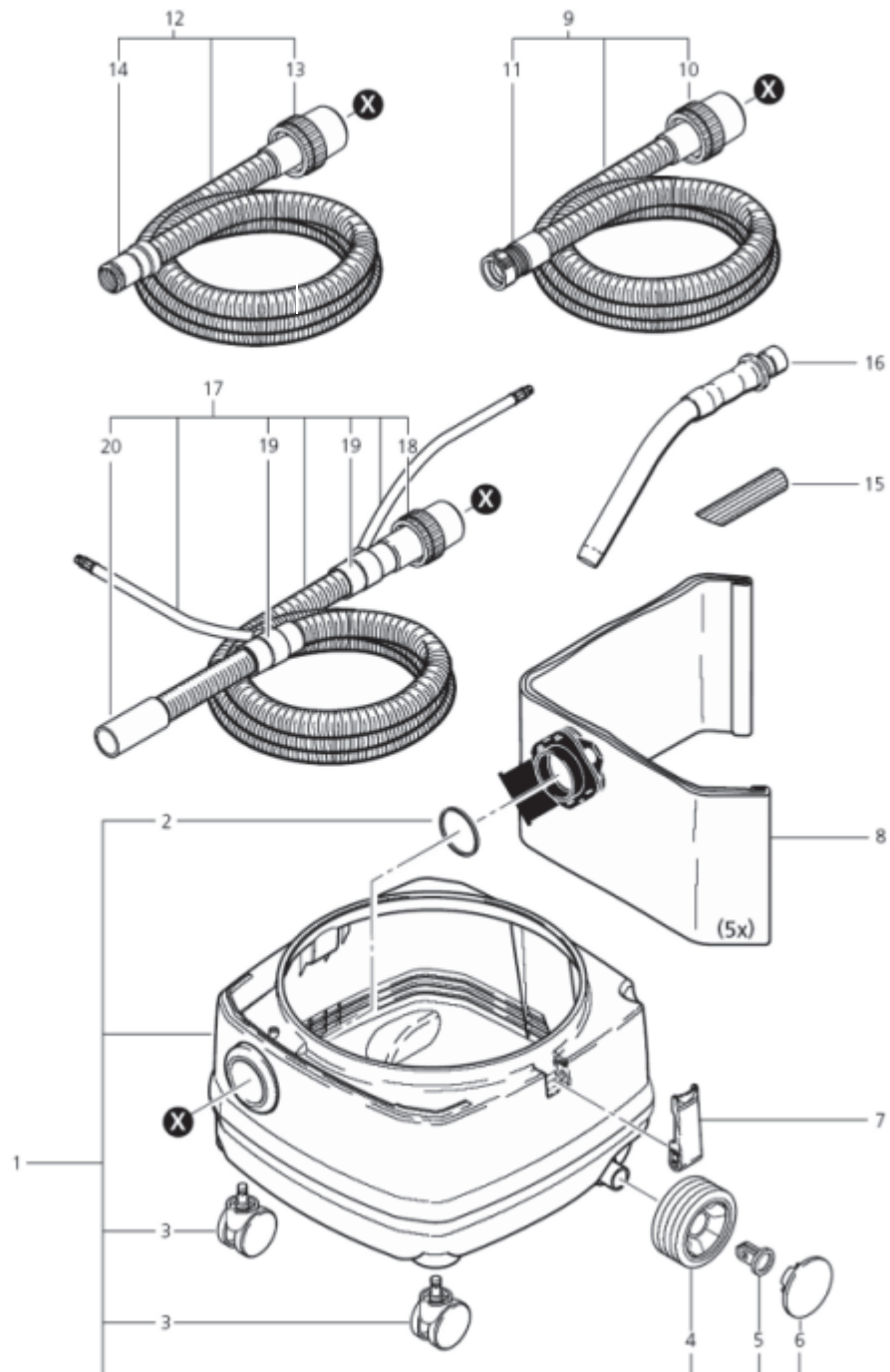
SQ 450-1M-3M

26-09-2012

ET-Liste-Nr.
SQ4501M08

9

SQ450-1M
SQ450-2M
SQ450-3M
Korsett



Suction hose + hose socket

SQ 450-1M-3M

26-09-2012

ET-Liste-Nr.
SQ4501M08

10

| Pos | Artikelnr. | Me | Beschreibung | |
|-----|------------|----|--------------------------------------|----------------------|
| 1 | 65201 | 1 | Behälter für SQ4 blau | VERSION 031099 |
| 2 | 29191 | 1 | Dichtring 60,2x64,2x2,3 | PE-LD |
| 3 | 46298 | 1 | Lenkrolle Ø60 | |
| 4 | 43433 | 1 | RAD D100X28 RAL9005 PPN /PVC | |
| 5 | 43975 | 1 | Radsicherung Baureihen SQ 4 u. SQ 5 | |
| 6 | 43435 | 1 | RADKAPPE D75 "WAP" RAL 1028 | VERSION 031099 |
| 6 | 65202 | 1 | Radkappe | |
| 7 | 26797 | 1 | Klammer | |
| 8 | 28547 | 1 | Filtersack SQ4 VPE 5 "Neutral | |
| 8 | 29739 | 1 | Filtersack SQ4 Standard V PE 5 "Wap" | VERSION 031099 |
| 9 | 46948 | 1 | Saugschlauch 36x3000 Kp | SQ 450-1M |
| 10 | 15102 | 1 | Muffe Ø36/50 Drehbar | SQ 450-1M |
| 11 | 46690 | 1 | Quickmuffe Ø36 | SQ 450-1M |
| 12 | 15325 | 1 | Saugschlauch 27x3500 AS | SQ 450-2M, SQ 450-3M |
| 13 | 15369 | 1 | Muffe Ø27/50 Drehbar | SQ 450-2M, SQ 450-3M |
| 14 | 107404520 | 1 | Werkzeugadapter AS D27/36 | SQ 450-2M, SQ 450-3M |
| 15 | 5067 | 1 | Schrägrohrdüse D36x190 | SQ 450-1M |
| 16 | 46691 | 1 | Handrohr gebogen D36 VA | SQ 450-1M |
| 17 | 26601 | 1 | Schlauch-Garnitur D32 | SQ 450-3M KOAXIAL |
| 18 | 30928 | 1 | Muffe Ø32/50 Drehbar | SQ 450-3M KOAXIAL |
| 19 | 26309 | 1 | Muffe m.Abzweig Ø32 | SQ 450-3M KOAXIAL |
| 20 | 60033 | 1 | Muffe Ø32 | SQ 450-3M KOAXIAL |