

# SALTIX 10, SALTIX 10 C, ALTO 101D

---

Model:  
SALTIX 10  
SALTIX 10 C



Stückliste Deutsch

03-10-2012

**Nilfisk**  
**ALTO**  
works for you

[www.nilfisk-alto.com](http://www.nilfisk-alto.com)

Ersatzteile auf [www.gluesing.net](http://www.gluesing.net)

# Inhalt

SALTIX 10, SALTIX 10 C, ALTO 101D

<b>Summary ALTO 101D, SALTIX 10 C</b>	<b>3</b>
<b>Summary SALTIX 10</b>	<b>5</b>
<b>Zubehör</b>	<b>7</b>
<b>EMPFOHLENE ERSATZTEILE</b>	<b>9</b>

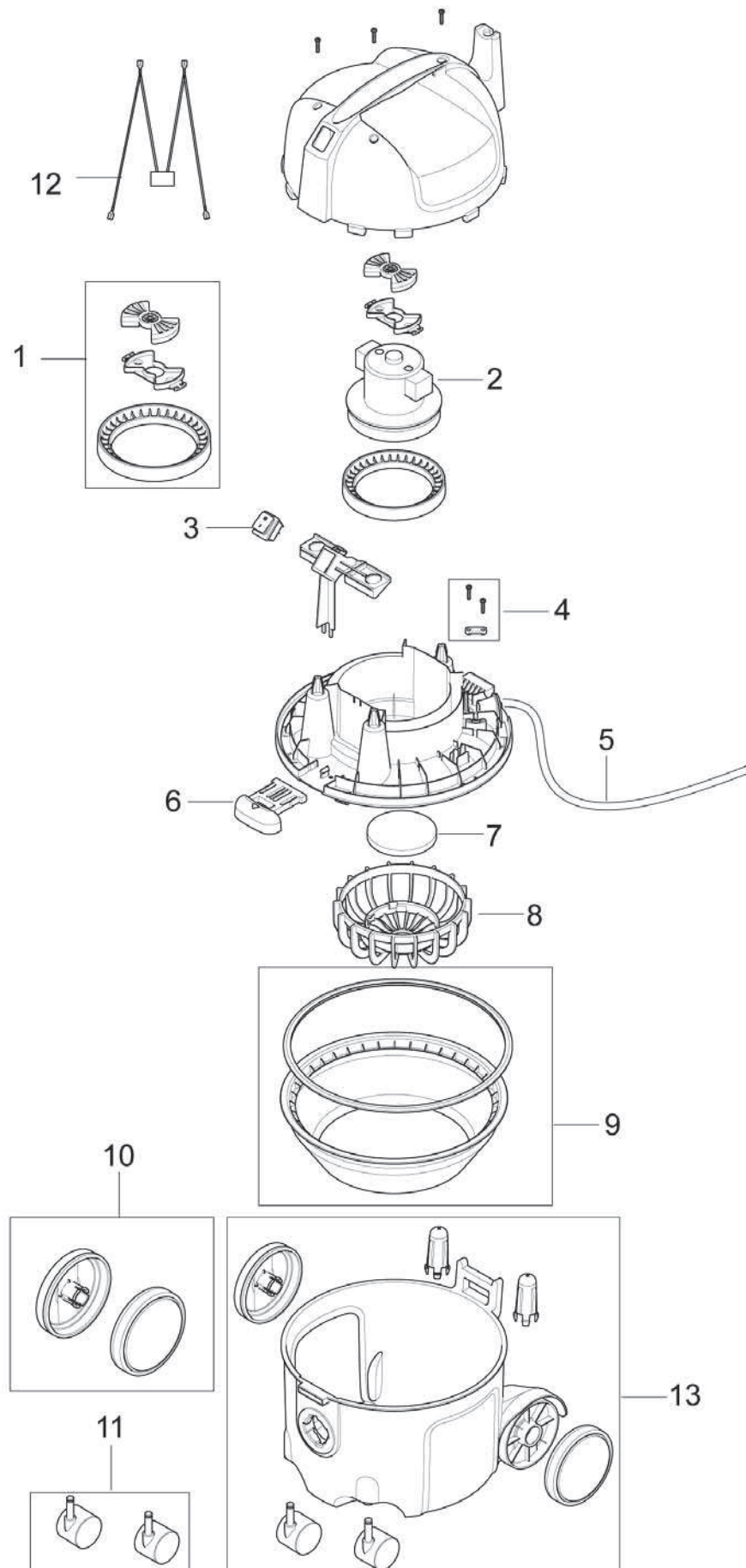
# Summary ALTO 101D, SALTIX 10 C

SALTIX 10, SALTIX 10 C, ALTO 101D

03-10-2012

ET-Liste-Nr.  
SALTIX1002

3



Ersatzteile auf [www.gluesing.net](http://www.gluesing.net)

# Summary ALTO 101D, SALTIX 10 C

SALTIX 10, SALTIX 10 C, ALTO 101D

03-10-2012

ET-Liste-Nr.  
SAL I IX100Z

4

Pos	Artikelnr.	Me	Beschreibung	
0		1	BOX VC300 HEPA EU1	
0	147 1436 000	1	BOX GD111	
1	147 0660 500	1	Motorhalterung	
2	147 1428 500	1	Motoreinheit 230v 900w	EU
3	140 9537 500	1	Schalter 2pol.	
4	140 6560 500	1	ANTI STRAIN CLIP	
5	140 6800 650	1	Kabel 10m EU	EU
5	147 0504 540	1	CORD SET 10.5M CHINA	CN
6	147 1409 500	1	Verschlussriegel	Grey
7	147 0670 500	1	Motorfilterkit f. GD910	
8	147 0669 500	1	Filterstützkorb GD 910	
9	147 1432 500	1	Filtertuch kpl. (zw. Be- hälter + Motor)	Accessory
10	140 8458 500	1	Räder, hinten (2) Kit f. UZ 932/934	
11	140 6422 500	1	Lenkrollen-Kit (2Stck.) f. UZ 934	
12	140 7620 530	1	Störschutz	
13	107406056	1	Behälter VP300	

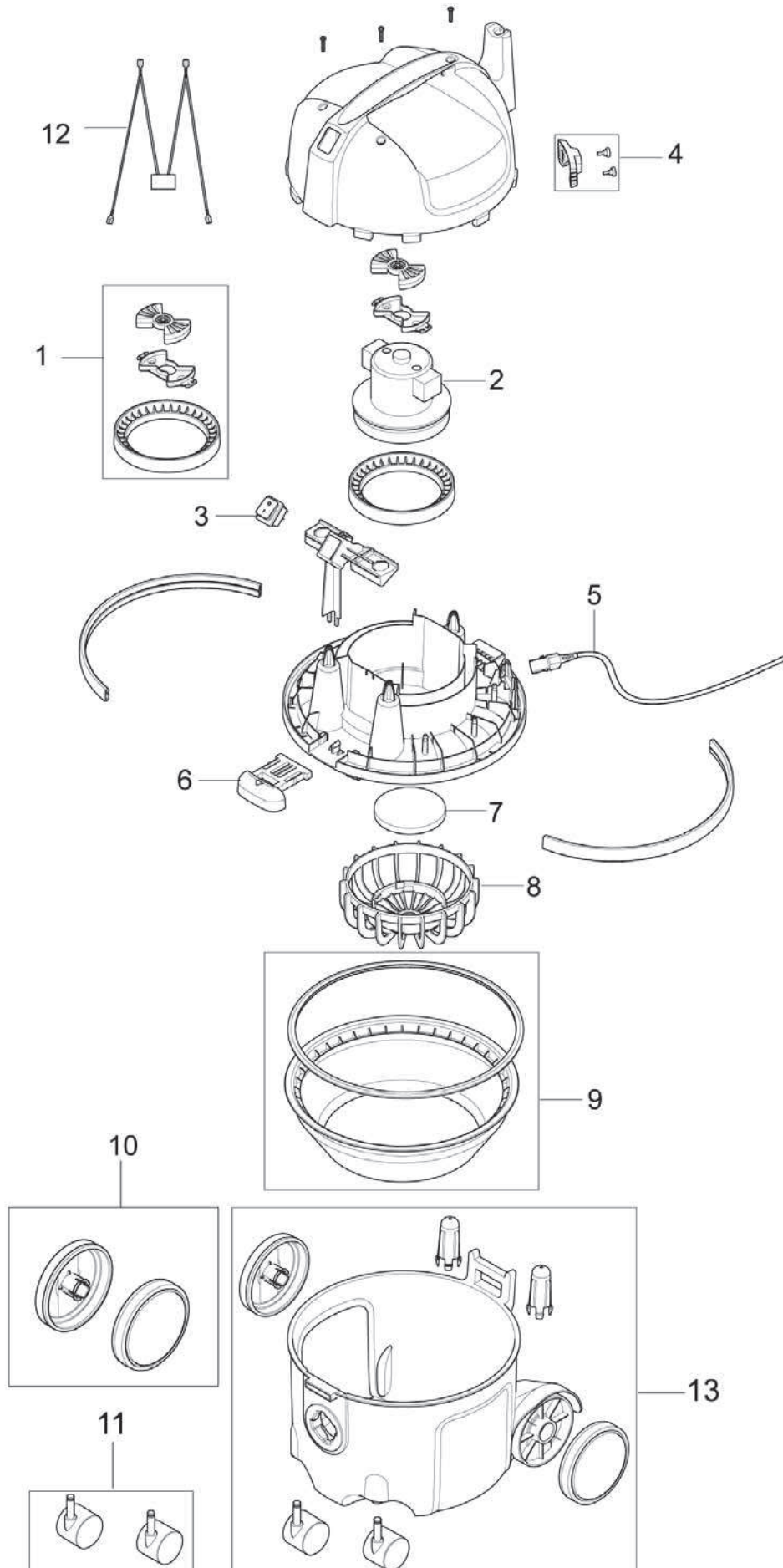
# Summary SALTIX 10

SALTIX 10, SALTIX 10 C, ALTO 101D

03-10-2012

ET-Liste-Nr.  
SALTIX1004

5



Ersatzteile auf [www.gluesing.net](http://www.gluesing.net)

# Summary SALTIX 10

SALTIX 10, SALTIX 10 C, ALTO 101D

03-10-2012

ET-Liste-Nr.  
SAL I IX1004

6

Pos	Artikelnr.	Me	Beschreibung	
0		1	BOX VC300 HEPA EU1	
0	107403715	1	Box Kit Saltix 10	
0	147 1436 000	1	BOX GD111	
1	147 0660 500	1	Motorhalterung	
2	107402675	1	Motoreinsatz 1200W	
3	140 9537 500	1	Schalter 2pol.	
4	107402674	1	Kabelklammer Kit	
5	107402676	1	Netzkabel 10m, abnehmbar	
5	107402901	1	Netzkabel 15m, abnehmbar	
6	147 1409 500	1	Verschlussriegel	Grey
7	147 0670 500	1	Motorfilterkit f. GD910	
8	147 0669 500	1	Filterstützkorb GD 910	
9	147 1432 500	1	Filtertuch kpl. (zw. Be- hälter + Motor)	Accessory
10	140 8458 500	1	Räder, hinten (2) Kit f. UZ 932/934	
11	140 6422 500	1	Lenkrollen-Kit (2Stck.) f. UZ 934	
12	140 7620 530	1	Störschutz	
13	107406056	1	Behälter VP300	

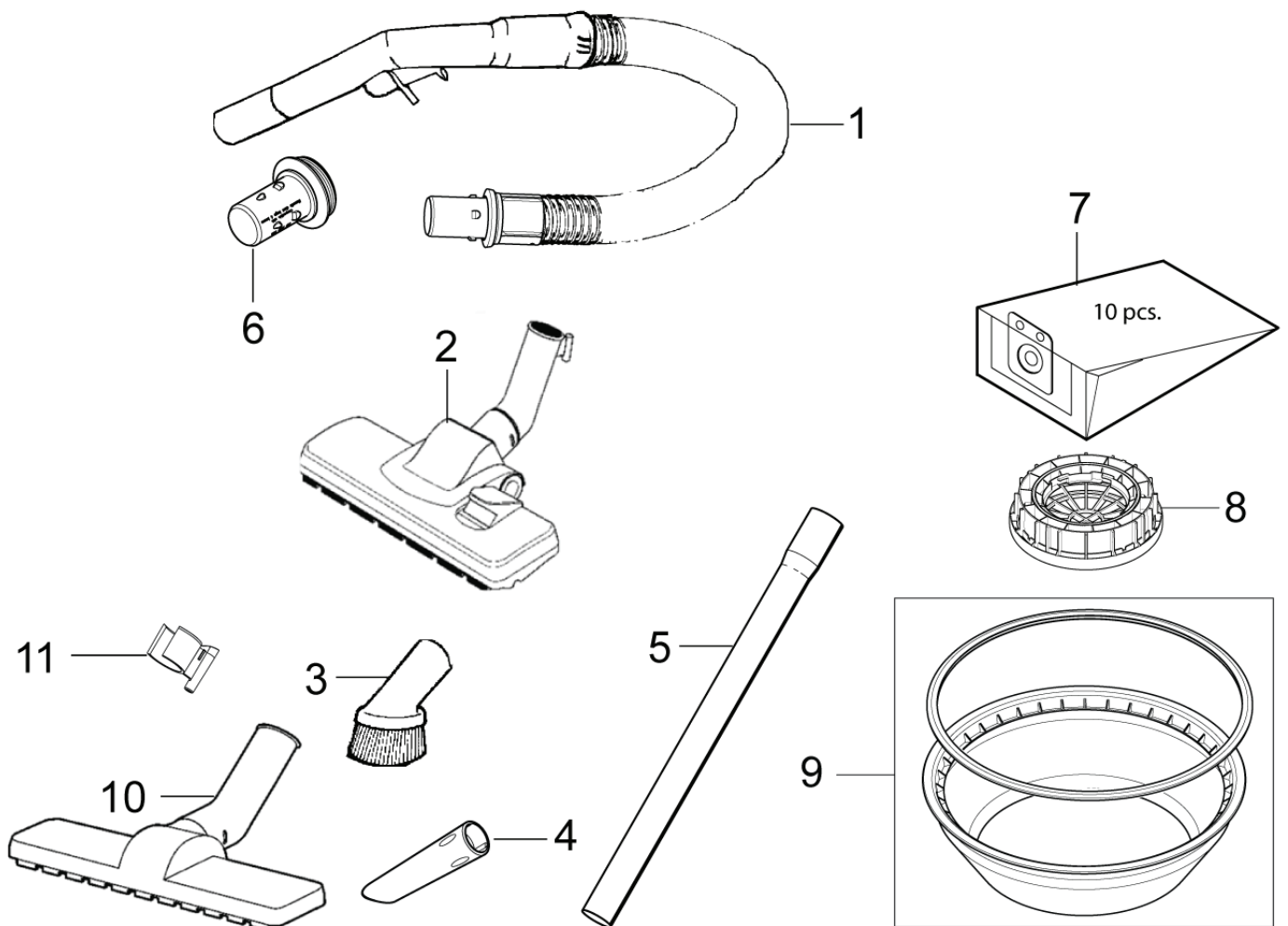
# Zubehör

SALTIX 10, SALTIX 10 C, ALTO 101D

03-10-2012

ET-Liste-Nr.  
SALTIX1005

7



Ersatzteile auf [www.gluesing.net](http://www.gluesing.net)

# Zubehör

SALTIX 10, SALTIX 10 C, ALTO 101D

03-10-2012

ET-Liste-Nr.  
SAL I IX1005

8

Pos	Artikelnr.	Me	Beschreibung
1	147 0765 500	1	Saugschlauch konisch38/32 2m kpl. f. GD
2	107403122	1	Bodendüse D32 (D252)
3	140 8244 500	1	Bürstendüse, rund D32
4	147 0146 500	1	Gummischrägrohr D32
5	011 6431 500	2	Verlängerungsrohr Alu, 32mm/1x500mm
5	140 8246 040	2	Stahlrohr 50cm f. Viking/ GD320/GWD335
6	107401199	1	Numatic Adapter 20Stk
7	140 8618 000	1	Papiertüten 9l, 10er Pack f. GD1010/2000/Saltix3
8	107402902	1	HEPA-Filterelement ONLY SALTIX 10
9	147 1432 500	1	Filtertuch kpl. (zw. Be- hälter + Motor)
10	140 6700 540	1	Hartbodendüse 32mm
11	147 0585 500	1	Verstauklemme schwarz



# EMPFOHLENE ERSATZTEILE

SALTIX 10, SALTIX 10 C, ALTO 101D

03-10-2012

ET-Liste-Nr.  
SALTIX1008

9

Keine Zeichnung zur ET-Liste

# EMPFOHLENE ERSATZTEILE

SALTIX 10, SALTIX 10 C, ALTO 101D

03-10-2012

ET-Liste-Nr.  
SAL I IX1008

10

Pos	Artikelnr.	Me	Beschreibung	
0	107402674	1	Kabelklammer Kit	SALTIX 10
0	107402675	1	Motoreinsatz 1200W	SALTIX 10
0	107402676	1	Netzkabel 10m, abnehmbar	SALTIX 10
0	140 6560 500	1	ANTI STRAIN CLIP	
0	140 6800 650	1	Kabel 10m EU	101D
0	140 7620 530	1	Störschutz	
0	140 8445 500	1	Lenkrollenkit	
0	140 8458 500	1	Räder, hinten (2) Kit f. UZ 932/934	
0	140 9537 500	1	Schalter 2pol.	
0	147 0504 540	1	CORD SET 10.5M CHINA	SALTIX 10C
0	147 0660 500	1	Motorhalterung	
0	147 0669 500	1	Filterstützkorb GD 910	
0	147 0670 500	1	Motorfilterkit f. GD910	
0	147 1428 500	1	Motoreinheit 230v 900w	101D, SALTIX 10C
0	147 1432 500	1	Filtertuch kpl. (zw. Be- hälter + Motor)	
0	147 1436 000	1	BOX GD111	