

# FLOORTEC R 360 B

---

Model:  
FLOORTEC R 360 B



Stückliste Deutsch

29-09-2012

**Nilfisk**  
**ALTO**  
works for you

[www.nilfisk-alto.com](http://www.nilfisk-alto.com)

Ersatzteile auf [www.gluesing.net](http://www.gluesing.net)

# Inhalt

FLOORTEC R 360 B

<b>Rahmen</b>	<b>3</b>
<b>Haube Komplett</b>	<b>5</b>
<b>HAUPTBESEN</b>	<b>7</b>
<b>SEITENBESEN</b>	<b>9</b>
<b>Side broom (after 2006 June)</b>	<b>11</b>
<b>LENKSYSTEM</b>	<b>13</b>
<b>Steering system (after 2006 June)</b>	<b>16</b>
<b>ANTRIEBSSYSTEM</b>	<b>18</b>
<b>Drive system (after 2006 June)</b>	<b>20</b>
<b>Pedal</b>	<b>22</b>
<b>Pedal (after SN 051807363)</b>	<b>24</b>
<b>Hopper</b>	<b>26</b>
<b>Transmission</b>	<b>28</b>
<b>Reduction motor</b>	<b>30</b>
<b>Dust control</b>	<b>32</b>
<b>Bedienfeld</b>	<b>34</b>
<b>Right - left hub</b>	<b>36</b>
<b>ETIKETTEN</b>	<b>38</b>
<b>Electrical parts</b>	<b>40</b>
<b>Batterieladegerät</b>	<b>42</b>
<b>Zubehör</b>	<b>44</b>
<b>Accessory: Side broom protection kit</b>	<b>46</b>

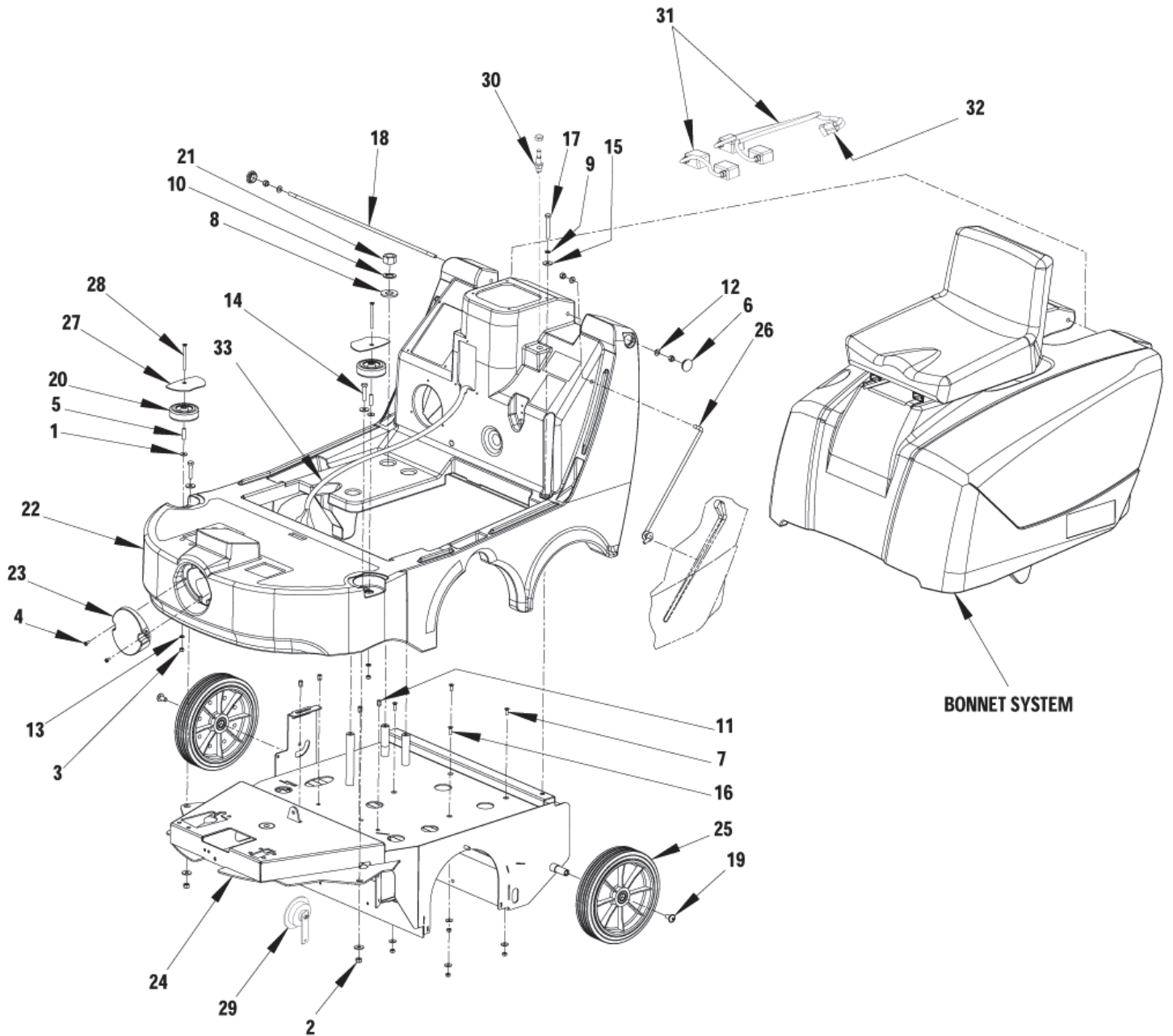
# Rahmen

FLOORTEC R 360 B

29-09-2012

ET-Liste-Nr.  
R360B020

3



# Rahmen

## FLOORTEC R 360 B

29-09-2012

ET-Liste-Nr.  
R360B020

4

Pos	Artikelnr.	Me	Beschreibung
0	146 3116 000	1	Abweisrollen Kit <span style="float: right;">INCLUDES: 1,3,5,13,20,27,28</span>
0	9097590000	1	Batterieverbindungskabel
1	L08228600	4	SCHEIBE A 6,4 A2
2	33005607	5	Mutter
3	33005604	6	Mutter
4	L08603041	2	Linsenschraube M5x10-A2
5	L08812449	2	Distanzstück 5,8xd.8x29
6	L08812365	2	Stopfen SFL 32x2,5-3
7	33004576	2	Schraube M6 x 16
8	145 4504 000	2	U-Scheibe 20x43
9	33005842	1	U-Scheibe
10	33005848	2	Scheibe M20
11	145 4772 000	4	Beilagscheibe M6
12	33005915	3	Scheibe 8
13	33005913	2	Scheibe 6
14	33003998	2	Schraube
15	L08300000	5	SCHEIBE D.8,4 -VZ
16	33004578	2	Schraube TPSEI 6x20
17	33004002	1	SCREW M8X60 UNI5739
18	146 0534 000	1	Stange f. Griff
19	146 0582 000	2	Befestigungsschraube M10x20
20	146 0945 000	2	Abweisrolle SR 1300H
21	146 1486 000	2	Sechskantmutter M20 x2.5
22	146 2362 000	1	CHASSIS ROTOMOLDED
23	1465168000	1	COVER LIGHT
24	146 2965 000	1	Chassis
25	146 1899 000	2	Rad, hinten f. BA410/ SR1000S
26	146 1900 000	1	Haltestange f. Haubendeckel
27	146 2366 000	2	Platte
28	146 2022 000	2	SCREW M6X70 UNI5933
29	145 8881 000	1	Hupe 24 V
30	146 0565 000	1	Druckschalter SW 700S
31	146 1904 000	1	Batteriekabel
32	146 1986 000	1	Stecker 120A, rot
33	146 2240 000	1	Kabelbaum

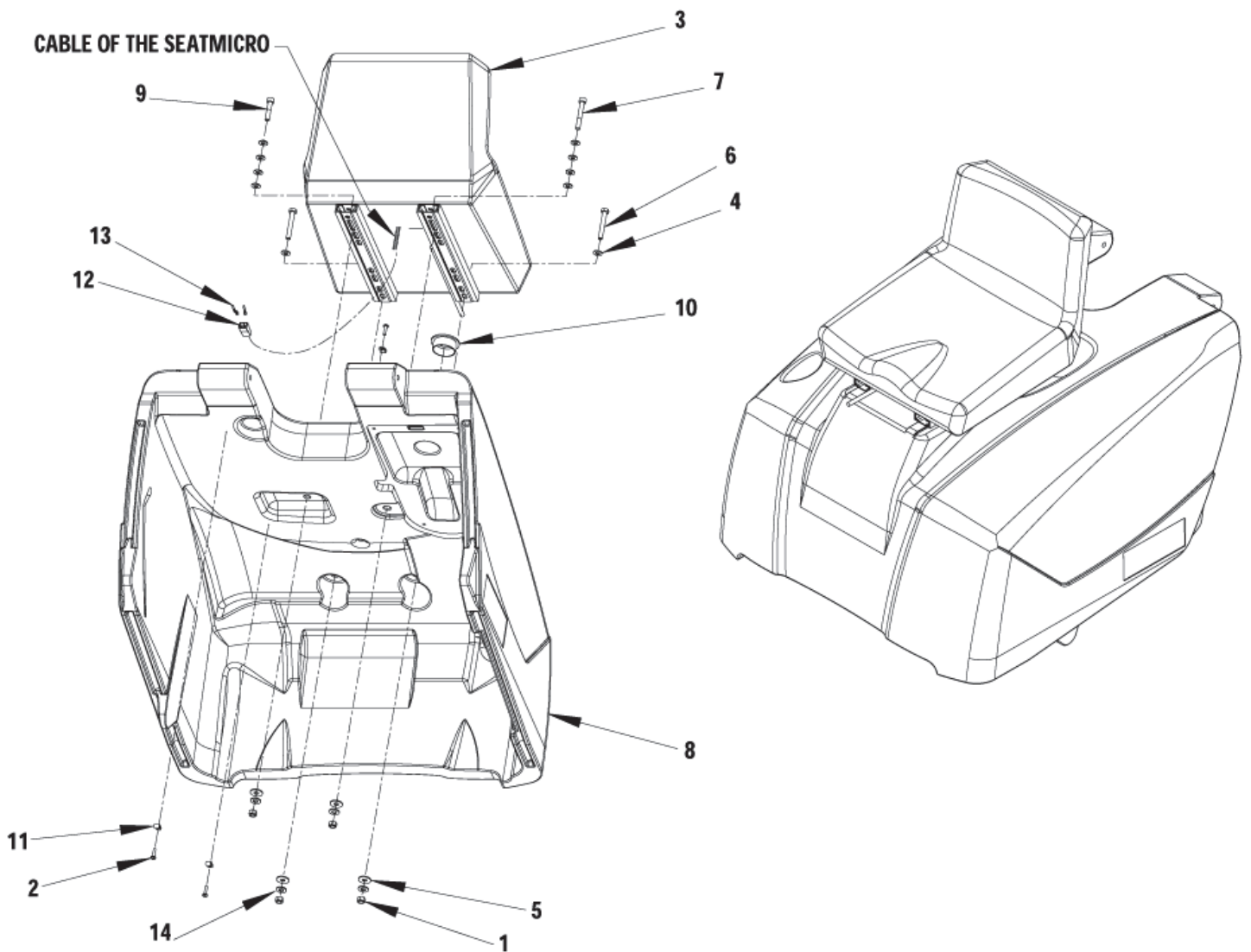
# Haube Komplett

FLOORTEC R 360 B

29-09-2012

ET-Liste-Nr.  
R360B040

5



# Haube Komplett

FLOORTEC R 360 B

29-09-2012

ET-Liste-Nr.  
R360B040

6

Pos	Artikelnr.	Me	Beschreibung
0	1463242000	1	Kabelsatz für Sitzkontaktschalter TSB IT 2007-012
1	33005504	4	Mutter, HEX M8 UNI 5588
2	L08812590	3	Wüpfastschraube 4,5x20ST nicht mehr lieferbar
3	145 1782 000	1	Sitz incl. Microschalter
4	33005915	10	Scheibe 8
5	L08300000	4	SCHEIBE D.8,4 -VZ
6	33004002	2	SCREW M8X60 UNI5739
7	33004373	1	SCREW M8X60 UNI5931
8	146 2363 000	1	Haube f. Flootec R360B
9	146 1790 000	1	SCREW M8X40 UNI5931
10	146 1970 000	1	Kappe
11	146 2027 000	3	CLAMP.CABLE
12	145 3740 000	2	Steckergehäuse
13	145 3733 000	1	Stecker
14	33005842	4	U-Scheibe

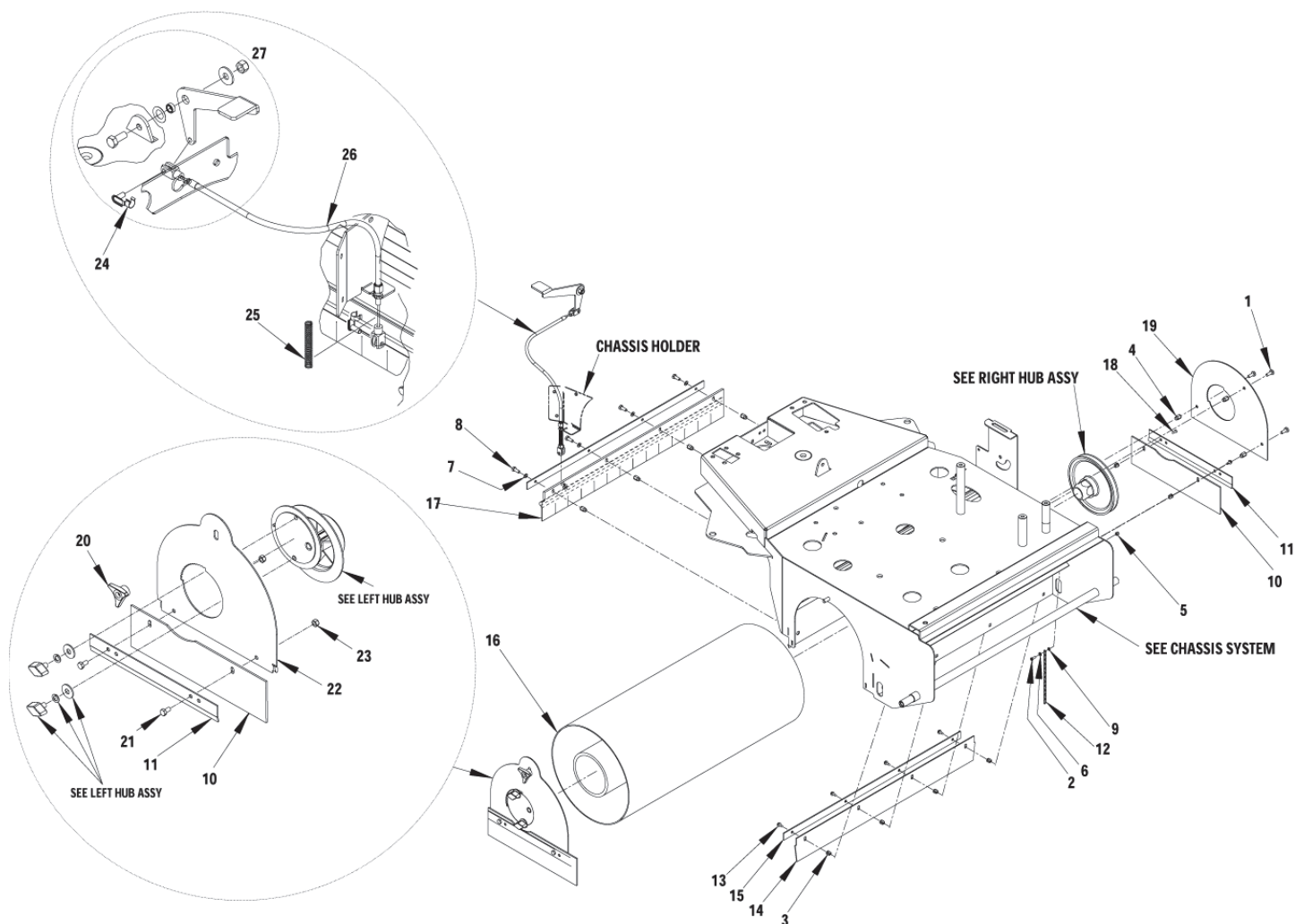
# HAUPTBESEN

FLOORTEC R 360 B

29-09-2012

ET-Liste-Nr.  
R360B060

7



# HAUPTBESEN

## FLOORTEC R 360 B

29-09-2012

ET-Liste-Nr.  
R360B060

8

Pos	Artikelnr.	Me	Beschreibung
0	1464395000	1	Nabenkit, links
0	1464396000	1	Nabenkit, rechts
1	L08812095	3	Schraube M6x16
2	L08812804	1	Schraube HD 3,9x12
3	145 4652 000	6	Mutter
4	145 4772 000	7	Beilagscheibe M6
5	33005602	1	NUT SELF L. M4 UNI7473
6	33005911	1	U-Scheibe
7	33005851	4	Unterlegscheibe
8	33003974	4	Schraube HEX HD 6x16 (Ers. f. 145 9261 000)
9	33005862	1	U-Scheibe
10	146 0555 000	2	Gummistreifen
10	146 0587 000	2	Seitenschürze, nicht ab färbend "FLOORTEX"
11	146 2331 000	2	Seitenlasche / Randleiste
12	146 0611 000	1	Kette
13	145 5867 000	5	Schraube
14	146 0738 000	1	Gummileiste, hinten
14	146 0743 000	1	Gummileiste, hinten nicht markierend
15	146 2344 000	2	Platte für vordere Schürze
16	146 0748 000	1	Hauptkehrwalze 0,7 D.265 x 600 PPL
16	146 0749 000	1	Hauptkehrwalze D.265 x 600 Naturfaser
16	146 0750 000	1	Hauptkehrwalze D.265 x 600 Stahlmix
16	146 0753 000	1	Hauptkehrwalze D.245 x 600 (Teppich)
17	146 0756 000	1	Gummileiste, vorne
18	146 2085 000	1	Schraube
19	146 2329 000	1	Seitendeckel, rechts
20	145 5035 000	1	Knob / Handrad (L02.16070)
21	33003972	2	Schraube M6 x 12
22	146 2326 000	1	Klappe, Hauptkehrwalze, links
23	L08603682	2	Mutter HEX SS M
24	145 4536 000	2	Circlip M6
25	145 1935 000	1	Feder f. Filterrüttler SW 700S
26	145 1975 000	1	Flap-Kabel
27	146 2161 000	2	PEDAL.SKIRT RAIS.DEVICE KIT SR 1000S AL





# SEITENBESEN

## FLOORTEC R 360 B

29-09-2012

ET-Liste-Nr.  
R360B080

10

Pos	Artikelnr.	Me	Beschreibung	
0	1464054000	1	AbdeckungsKit f. Kohlebürsten	FOR OLD RED.GEARMOT.146 1897 000
0	1464166000	1	Kohlebürsten-Kit	FOR NEW RED.GEAR MOT.1464152000
1	33005562	10	Mutter M6	
2	33003977	1	SCREW M6X30 UNI5739	
3	145 0274 000	2	Spannfeder f. SW 700	
4	145 1147 000	8	U-Scheibe	
5	33003976	1	Schraube M6x25	
6	33003953	2	SCREW M4X30 UNI5739	
7	145 1252 000	8	Distanzstück 6.5X10X5	
8	145 1261 000	2	U-Scheibe	
9	145 1449 000	1	CLAMP 3.6x140	
10	145 1899 000	2	Seitenbesen 180 x 420 PPL 0,8	OPTIONAL
10	145 4959 000	2	Seitenbesen Stahlmix	
10	145 4976 000	2	Seitenbesen 180 x 420 Naturfaser (Teppich)	OPTIONAL
10	146 0678 000	2	Seitenbesen 180x347 Nylon PA	OPTIONAL
11	33003964	2	Schraube M5x25	
12	33005838	2	WASHER M4 UNI1751B	
13	33005839	2	U-Scheibe M5	
14	33005911	2	U-Scheibe	
15	33005502	3	Mutter, HEX M6 UNI 5588	
16	33003975	4	Schraube M6x20	
17	33005851	6	Unterlegscheibe	
18	L08228600	8	SCHEIBE A 6,4 A2	
19	33003978	1	Schraube M6 x 35	
20	33003974	6	Schraube HEX HD 6x16 (Ers. f. 145 9261 000)	
21	145 9777 000	2	Key / Keilnut 4x4x25 (V17.07400 f. SR1400B)	
22	146 0519 000	2	Befestigung f. Seiten- besen SW 700 S	
23	146 0558 000	2	Hebel f. Seitenbesen	
24	146 0559 000	1	Halterung f. Seitenbesen	
25	146 1894 000	2	Arm f. Seitenbesen	
26	146 1895 000	2	Seilzug	
27	1464152000	2	Motor f. Seitenbesen	
28	146 2972 000	1	Befestigung Seitenbesen	
29	146 2107 000	1	PLATE	
30	909 5297 000	1	Schraube M8x12	
31	145 9679 000	1	Micro Schalter 16A 250V	
32	145 4536 000	2	Circlip M6	
33	33005533	2	Nut HEX M8 UNI 5589	
34	L08601509	2	BOLZEN, VZ	
35	146 1955 000	1	Stift	
36	145 9319 000	1	Knopf M8	

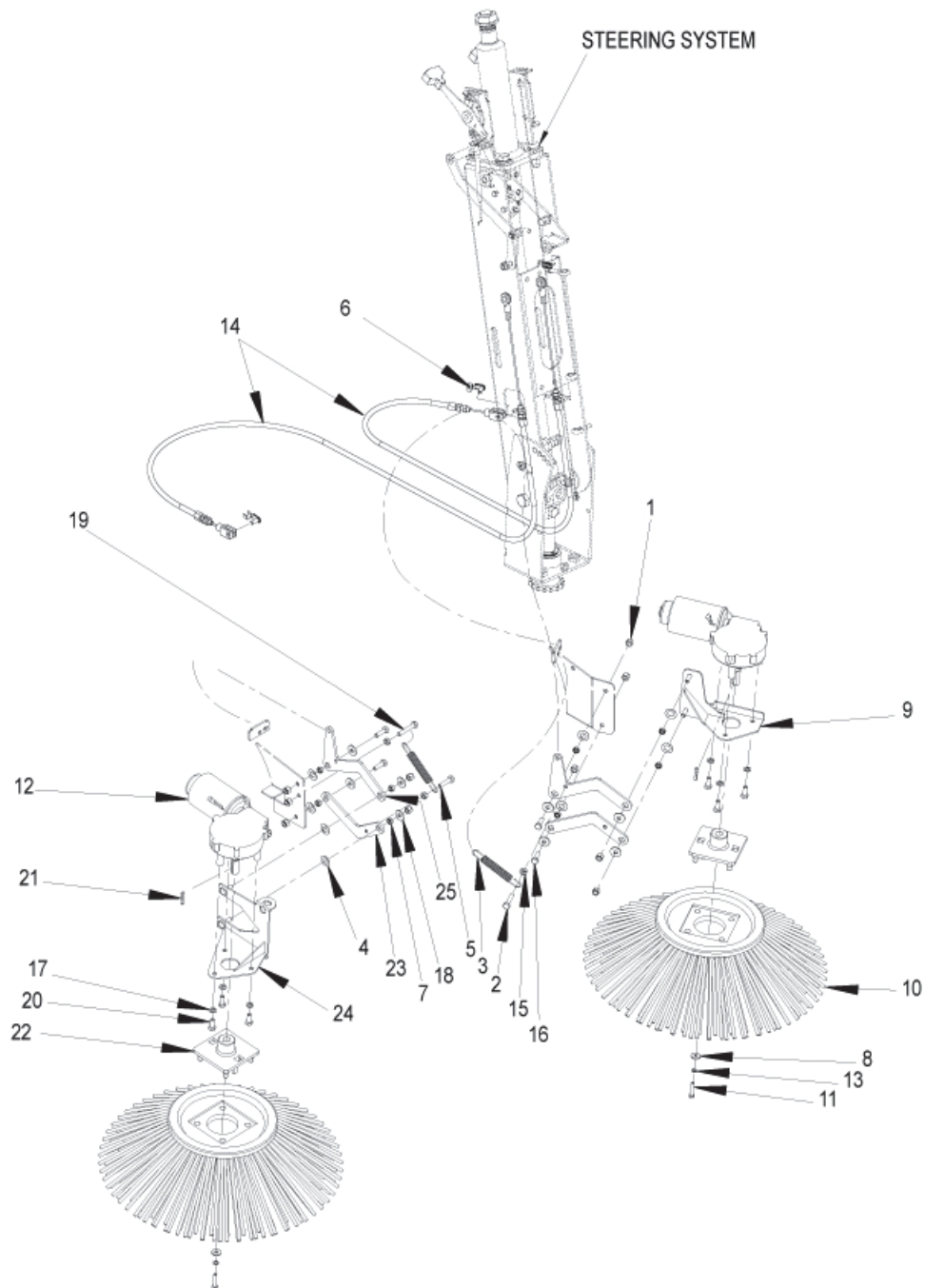
# Side broom (after 2006 June)

FLOORTEC R 360 B

29-09-2012

ET-Liste-Nr.  
R360B081

11



# Side broom (after 2006 June)

FLOORTEC R 360 B

29-09-2012

ET-Liste-Nr.  
R360B081

12

Pos	Artikelnr.	Me	Beschreibung	
0	1464397000	1	BefestigungsKit	ITEM 1,2,5,7,8,11,13,15,16,17,18,19,20,21
3	145 0274 000	2	Spannfeder f. SW 700	
4	145 1147 000	8	U-Scheibe	
6	145 4536 000	2	Circlip M6	
9	146 2972 000	1	Befestigung Seitenbesen	
10	145 1899 000	2	Seitenbesen 180 x 420 PPL 0,8	OPTIONAL
10	145 4959 000	2	Seitenbesen Stahlmix	
10	145 4976 000	2	Seitenbesen 180 x 420 Naturfaser (Teppich)	OPTIONAL
10	146 0678 000	2	Seitenbesen 180x347 Nylon PA	OPTIONAL
12	1464152000	2	Motor f. Seitenbesen	
14	146 2970 000	2	Kabel f. Seitenbesen	
22	146 0519 000	2	Befestigung f. Seiten- besen SW 700 S	
23	146 0558 000	2	Hebel f. Seitenbesen	
24	146 2971 000	1	Halterung f. Seitenbesen	
25	146 1894 000	2	Arm f. Seitenbesen	

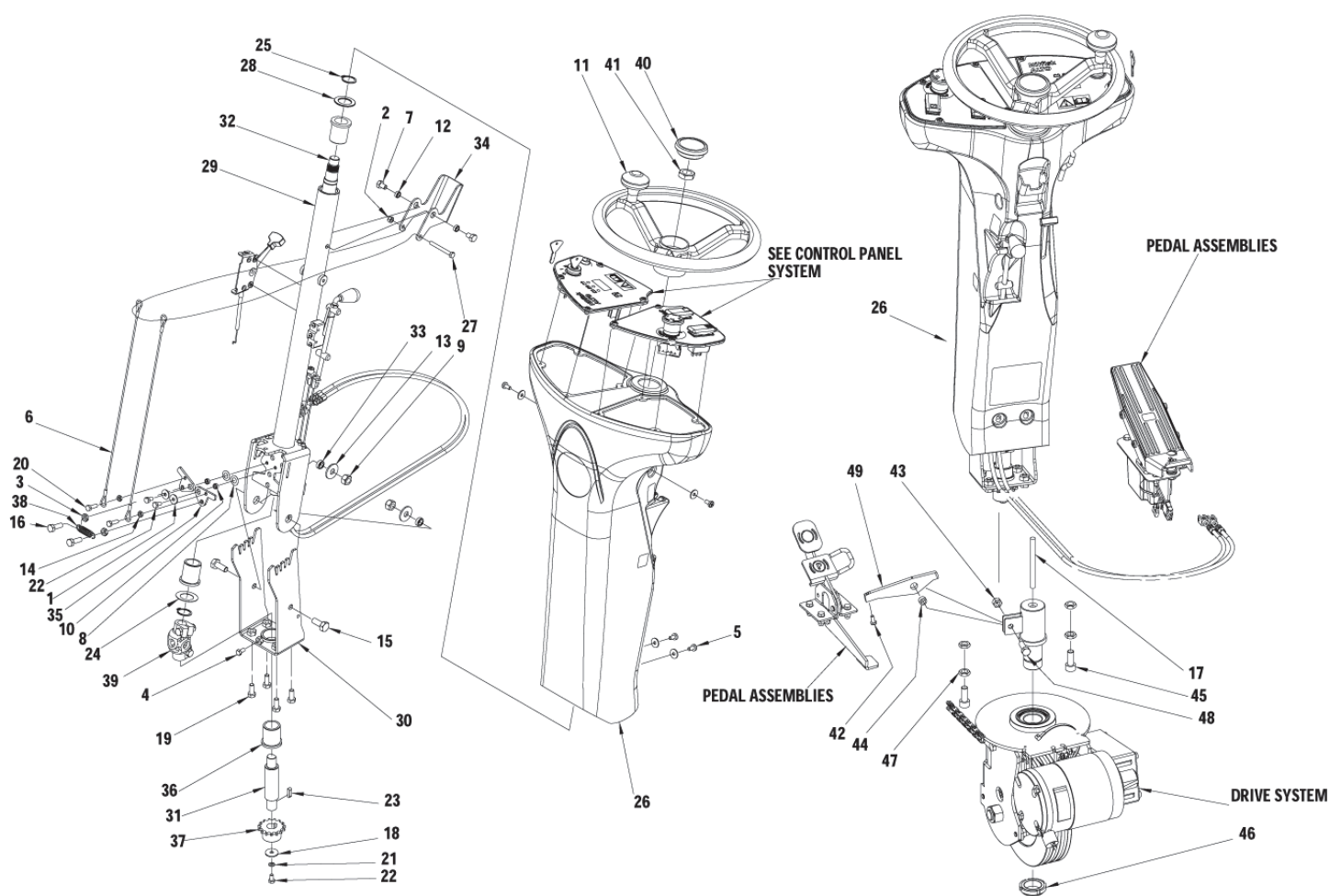
# LENKSYSTEM

FLOORTEC R 360 B

29-09-2012

ET-Liste-Nr.  
R360B100

13



# LENKSYSTEM

## FLOORTEC R 360 B

29-09-2012

ET-Liste-Nr. R360B100

14

Pos	Artikelnr.	Me	Beschreibung
1	L08228600	6	SCHEIBE A 6,4 A2
2	33005604	1	Mutter
3	33005533	2	Nut HEX M8 UNI 5589
4	L08600757	1	Schraube M6x16
5	L08603706	4	Schraube M6x12 UNI 7687
6	L08812362	2	Zugseil
7	33003991	2	SCREW M8X12 UNI5739
8	145 1147 000	2	U-Scheibe
9	33005608	2	Mutter
10	145 1252 000	2	Distanzstück 6.5X10X5
11	146 2106 000	1	Lenkrad D. 320
12	145 1985 000	2	SPACER 8X12X5
13	L08604251	2	Scheibe 10,5 vz
14	33005531	2	Mutter HEX M6
15	33004009	2	SCREW M10X25 UNI5739
16	33005445	2	Schraube M8x25 verzinkt
17	146 1886 000	1	PIN
18	145 9129 000	1	Unterlegscheibe 6x24 (V09.012)
19	146 2316 000	4	SCREW M8X16 DIN6921
20	33003975	2	Schraube M6x20
21	33005851	1	Unterlegscheibe
22	33003972	3	Schraube M6 x 12
23	145 9773 000	1	Paßfeder / Key 6x6x20
24	145 9875 000	1	U-Scheibe
25	146 1482 000	2	Sicherungsring
26	146 2364 000	1	Verkleidung, front
27	146 1716 000	1	SCREW M6X55 UNI5739
28	146 1784 000	1	SPACER 25.5X40X2
29	146 1906 000	1	Lenksäule
30	146 1907 000	1	Halterung f. Lenksäule
31	146 1908 000	1	Welle
32	146 1909 000	1	SHAFT.STEERING
33	146 1910 000	2	SPACER 10X16X6
34	146 1911 000	1	LEVER
35	146 1912 000	2	Hebel
36	146 1913 000	3	Lager
37	145 2601 000	1	Ritzel
38	145 9579 000	1	Feder
39	145 9619 000	1	Gelenk
40	145 8753 000	1	Kappe
41	146 2023 000	1	Mutter M20/M18
42	909 5009 000	1	SCREW M5X12 UNI7687 SS
43	33005607	1	Mutter

# LENKSYSTEM

FLOORTEC R 360 B

29-09-2012

ET-Liste-Nr.  
R360B100

15

Pos	Artikelnr.	Me	Beschreibung
44	L08812325	1	Sleeve
45	33004387	2	SCREW M10X25 UNI5931
46	145 4519 000	1	Ring M30x1,5 (V13.035 -f.SR1000)
47	33005534	4	Mutter M10
48	33005445	1	Schraube M8x25 verzinkt
49	146 1885 000	1	Hebel

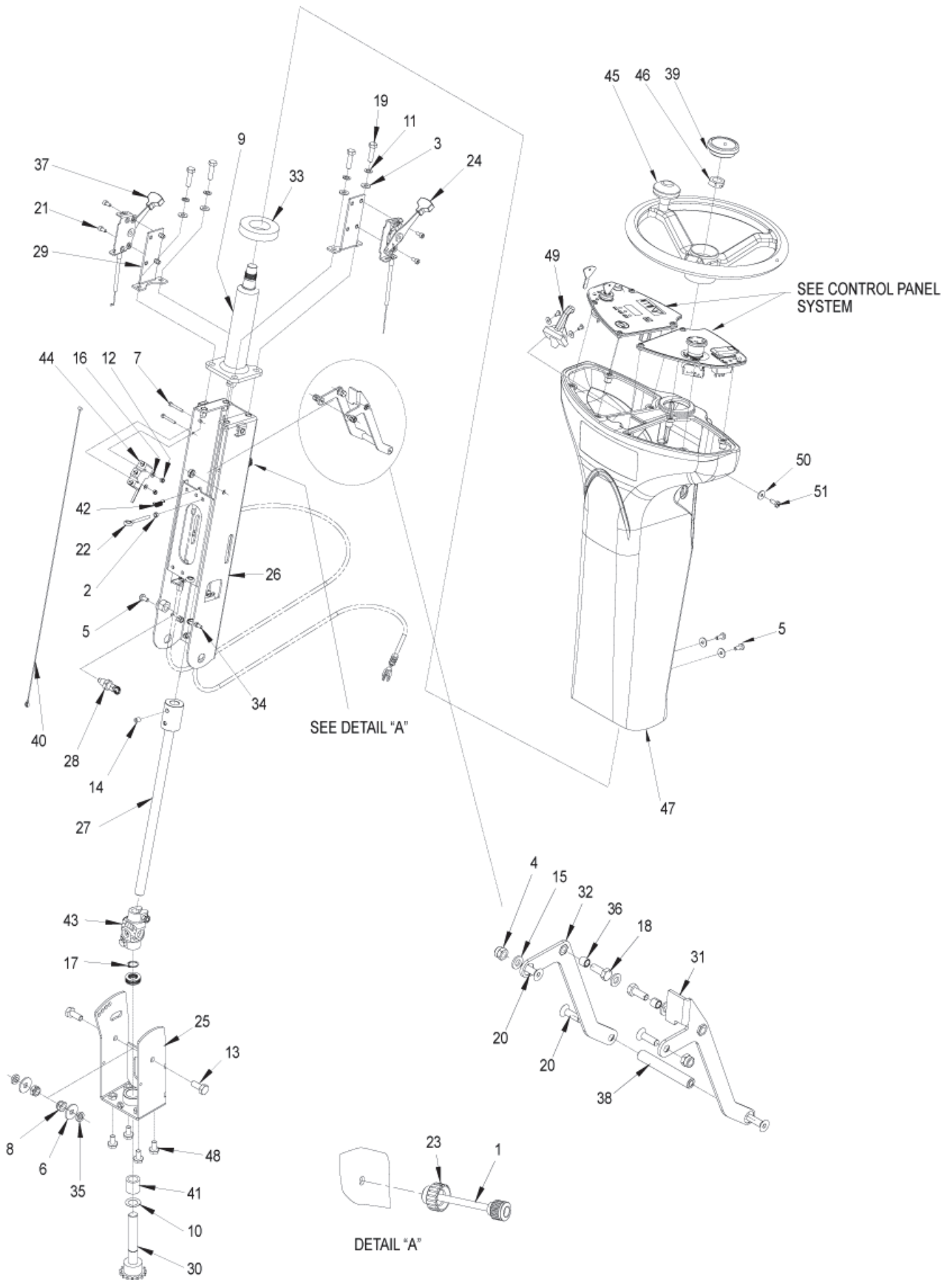
# Steering system (after 2006 June)

FLOORTEC R 360 B

29-09-2012

ET-Liste-Nr.  
R360B101

16





# Steering system (after 2006 June)

FLOORTEC R 360 B

29-09-2012

ET-Liste-Nr.  
R360B101

17

Pos	Artikelnr.	Me	Beschreibung	
0	1464398000	1	HARDWARE STEERING KIT	ITEM 2,3,4,5,6,7,8,10,11,12,13,14,15,16,18,19,20,2
1	145 1354 000	1	Kugelgriff M6x65 (L02.16160-AW445+SR1300)	
9	145 1946 000	1	Lenkstange f. SR 1100	
17	33006056	1	Ring D17	
22	146 2450 000	1	Zugstange	
23	146 2471 000	1	Handrad	
24	146 2939 000	1	Seilzug f Feststellbremse	
25	146 2945 000	1	SUPPORT STEERING COLUMN	
26	146 2947 000	1	STEERING COLUMN	
27	146 2948 000	1	SHAFT.STEERING	
28	146 2950 000	1	Kolben	
29	146 2951 000	2	SUPPORT VACUUM CABLE	
30	146 2953 000	1	SHAFT STEERING W/ PINION	
31	146 2954 000	1	Haltebügel	
32	146 2955 000	1	Führungswinkel, links	
33	146 2956 000	1	GASKET	
34	146 2957 000	2	ROD TENSION M 5X25	
36	146 2959 000	2	Buchse	
37	146 2960 000	1	Bowdenzug	
38	146 2961 000	1	Griff f. Seitenbesen	
39	145 8753 000	1	Kappe	
40	146 2974 000	1	Steuerungskabel	
41	145 9505 000	1	Buchse	
42	145 9290 000	1	Feder f.Grobschmutzklappe	
43	145 9619 000	1	Gelenk	
44	145 9679 000	1	Micro Schalter 16A 250V	
45	146 2106 000	1	Lenkrad D. 320	
47	146 2933 000	1	Abdeckung, v orne	
48	146 2316 000	4	SCREW M8X16 DIN6921	
49	146 2458 000	1	Hebel	



# ANTRIEBSSYSTEM

FLOORTEC R 360 B

29-09-2012

ET-Liste-Nr.  
R360B120

19

Pos	Artikelnr.	Me	Beschreibung
1	33005607	2	Mutter
2	33003991	2	SCREW M8X12 UNI5739
3	909 5896 000	1	Befestigung f. Schlauch
4	33005618	1	NUT SELF L. M18 UNI7474
5	145 1985 000	2	SPACER 8X12X5
6	145 2529 000	1	Zugstange M6x55
7	33005842	2	U-Scheibe
8	146 2166 000	1	Antriebsmotor kpl.24V/400
9	33005445	2	Schraube M8x25 verzinkt
10	145 9129 000	1	Unterlegscheibe 6x24 (V09.012)
11	33005502	1	Mutter, HEX M6 UNI 5588
12	33005851	5	Unterlegscheibe
13	L08228600	1	SCHEIBE A 6,4 A2
14	145 9773 000	1	Paßfeder / Key 6x6x20
15	146 0331 000	1	Abstandshalter 18.5x30x1
16	146 1926 000	1	SUPPORT. FRONT WHEEL
17	146 1927 000	1	Halterung
18	146 1928 000	1	Dichtung
19	146 1929 000	1	Hülle
20	145 2330 000	1	REASER NIPPLE M6
21	1463184000	1	Frontrad
22	145 4691 000	1	Lager 32006x-E00.032
23	145 0225 000	1	Lager
24	145 2574 000	1	Distanzscheibe
25	145 2575 000	1	Distanzscheibe
26	145 0221 000	1	Ritzel Z17 3/8 7/32
27	145 2713 000	1	Kette 3/8
28	145 9604 000	1	Kettenschloß 3/8
29	145 0222 000	1	Kette 3/8 -35
30	145 2576 000	1	Stift
31	145 8066 000	1	Vorderbremse
32	146 2126 000	6	Schraube HEX HD M6x14
33	145 4535 000	1	Gabelung M6
34	145 4536 000	1	Circlip M6
35	145 9409 000	1	Gabelstück M6 (V17.06700
36	145 9410 000	1	Clip M6 (V17.06800)
37	1464432000	1	Bürstenkit Karbon 4 St.
38	33005604	1	Mutter

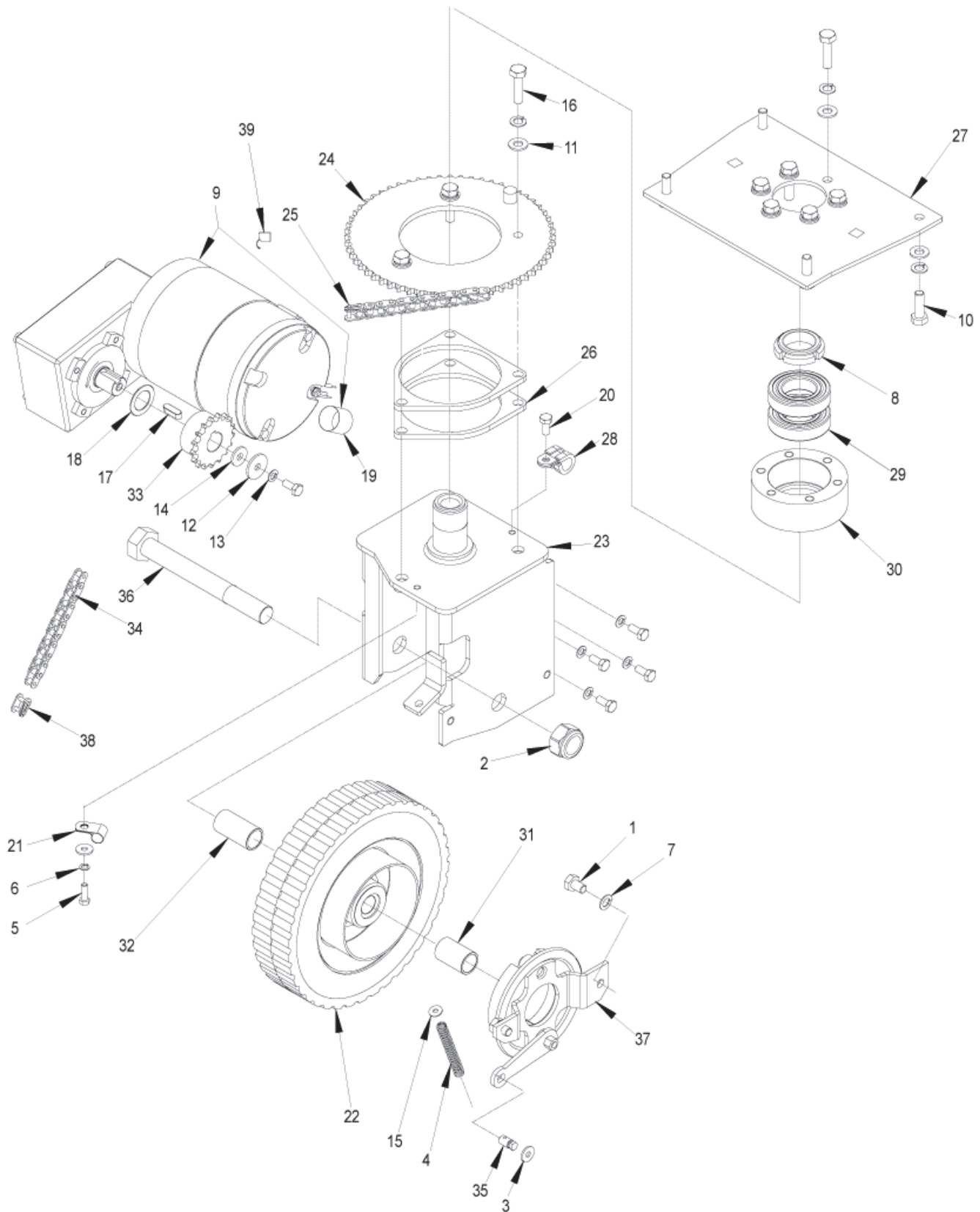
# Drive system (after 2006 June)

FLOORTEC R 360 B

29-09-2012

ET-Liste-Nr.  
R360B121

20



Ersatzteile auf [www.gluesing.net](http://www.gluesing.net)

# Drive system (after 2006 June)

FLOORTEC R 360 B

29-09-2012

ET-Liste-Nr.  
R360B121

21

Pos	Artikelnr.	Me	Beschreibung
0	1464399000	1	Befestigungs-Kit f. Fahrtrieb ITEM 1,2,3,5,6,7,8,10,11,12,13,14,15,16,17,18,20
4	145 1935 000	1	Feder f. Filterrüttler SW 700S
9	146 2166 000	1	Antriebsmotor kpl.24V/400
19	146 1929 000	1	Hülle
21	146 2417 000	1	Klammer
22	1463184000	1	Frontrad
23	1464456000	1	Halterung f. Antriebsrad
24	146 2935 000	1	Zahnkranz
25	145 1784 000	1	Kette für Lenkung
26	146 2937 000	2	Distanzstück
27	146 2938 000	1	Befestigungsplatte
28	909 5896 000	1	Befestigung f. Schlauch
29	145 0225 000	2	Lager
30	145 2568 000	1	Flansch
31	145 2574 000	1	Distanzscheibe
32	145 2575 000	1	Distanzscheibe
33	145 0221 000	1	Ritzel Z17 3/8 7/32
34	145 0222 000	1	Kette 3/8 -35
35	145 9366 000	1	Halter d.8
36	145 2576 000	1	Stift
37	145 8066 000	1	Vorderbremse
38	145 9604 000	1	Kettenschloß 3/8
39	1464432000	1	Bürstenkit Karbon 4 St.

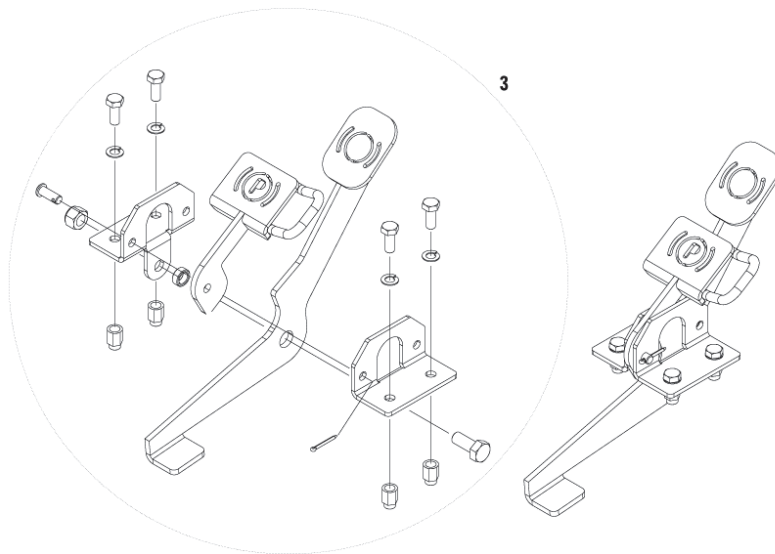
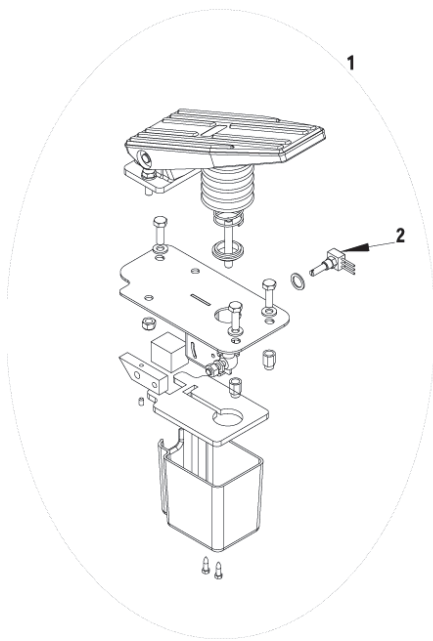
# Pedal

FLOORTEC R 360 B

29-09-2012

ET-Liste-Nr.  
R360B140

22



# Pedal

FLOORTEC R 360 B

29-09-2012

ET-Liste-Nr.  
R360B140

23

Pos	Artikelnr.	Me	Beschreibung
0	146 2940 000	1	Bremsseil
1	146 2542 000	1	Gaspedalkit
2	146 2606 000	1	Potentiometer
3	146 2654 000	1	PEDAL BRAKE KIT FLOORTEC R 360

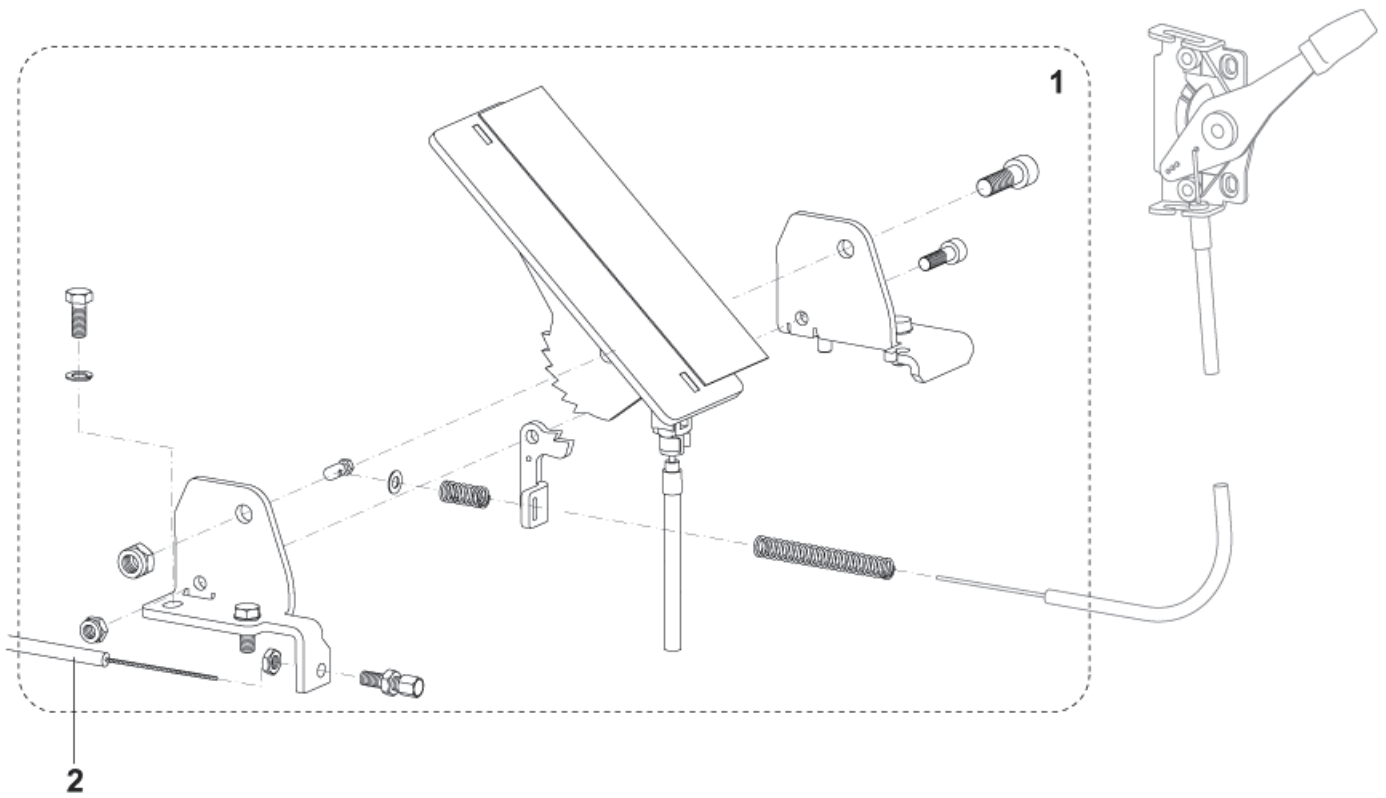
# Pedal (after SN 051807363)

FLOORTEC R 360 B

29-09-2012

ET-Liste-Nr.  
R360B150

24





# Pedal (after SN 051807363)

FLOORTEC R 360 B

29-09-2012

ET-Liste-Nr.  
R360B150

25

Pos	Artikelnr.	Me	Beschreibung
1	1464401000	1	Bremspedalkit
2	146 2940 000	1	Bremsseil

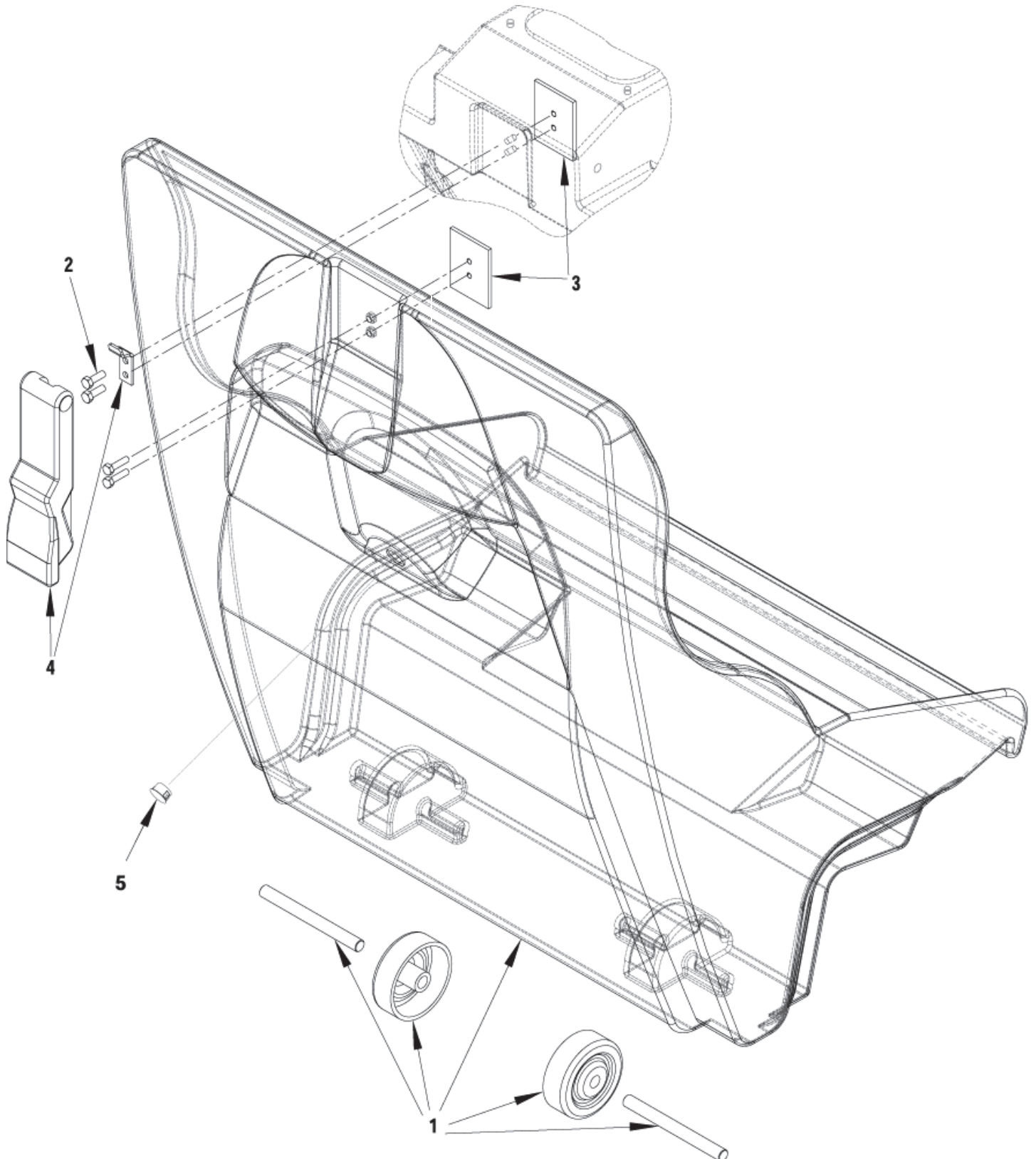
# Hopper

FLOORTEC R 360 B

29-09-2012

ET-Liste-Nr.  
R360B160

26



Ersatzteile auf [www.gluesing.net](http://www.gluesing.net)

# Hopper

FLOORTEC R 360 B

29-09-2012

ET-Liste-Nr.  
R360B160

27

Pos	Artikelnr.	Me	Beschreibung
1	146 2345 000	1	Schmutzbehälter
2	33003963	4	Schraube M5x20
3	146 0562 000	2	Platte
4	146 0520 000	1	Verschlussaken, Gummi
5	145 4259 000	1	CAP. BLACK D.11.9

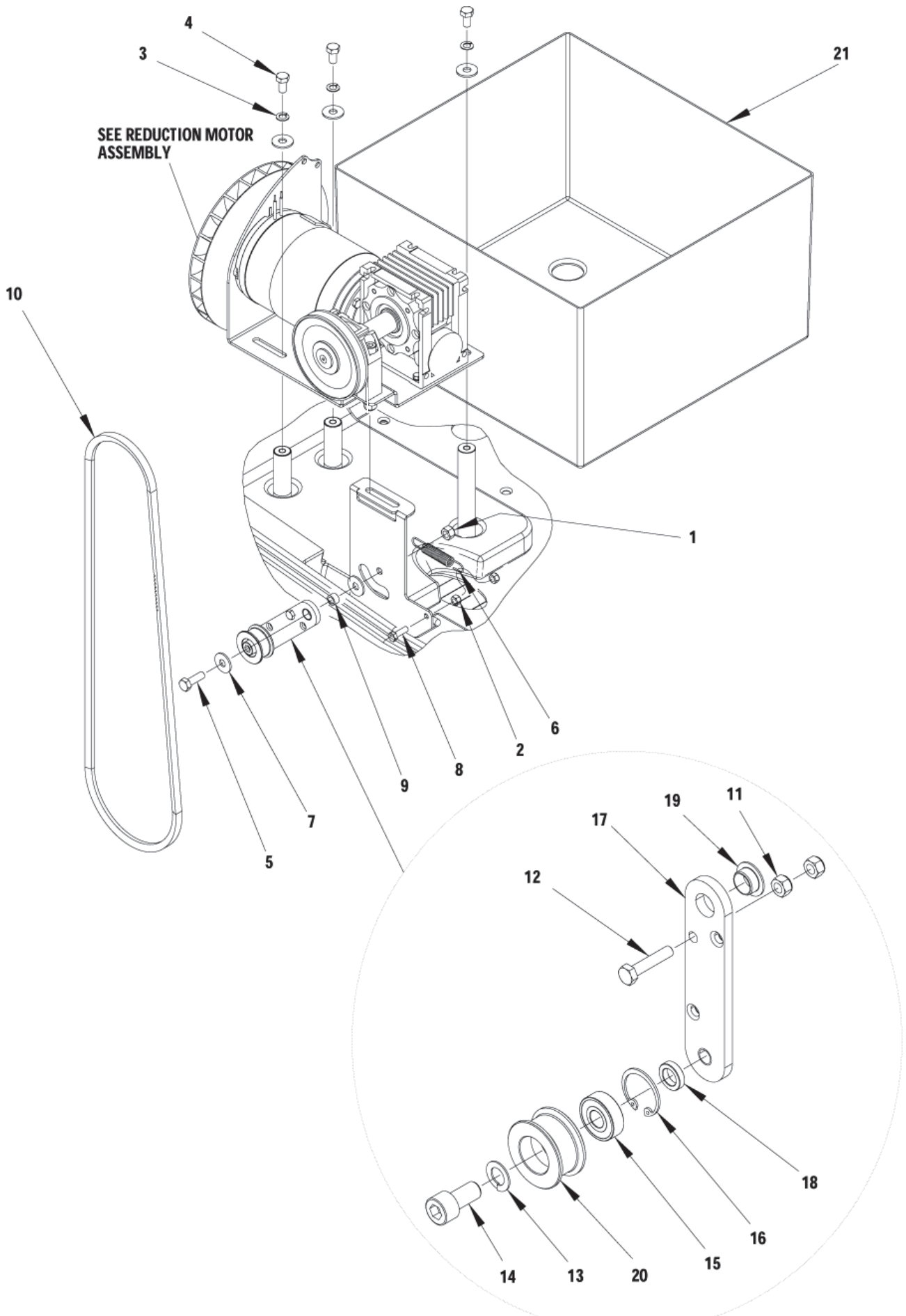
# Transmission

FLOORTEC R 360 B

29-09-2012

ET-Liste-Nr.  
R360B180

28



Ersatzteile auf [www.gluesing.net](http://www.gluesing.net)

# Transmission

## FLOORTEC R 360 B

29-09-2012

ET-Liste-Nr.  
R360B180

29

Pos	Artikelnr.	Me	Beschreibung
1	33005607	1	Mutter
2	33005604	2	Mutter
3	33005842	3	U-Scheibe
4	33003993	3	Schraube M8x16
5	33005445	1	Schraube M8x25 verzinkt
6	145 9184 000	1	Feder (E04.007)
7	L08300000	5	SCHEIBE D.8,4 -VZ
8	33003975	1	Schraube M6x20
9	146 0698 000	1	SPACER 8.25X11.98X7.25
10	146 3138 000	1	Antriebsriemen
			TSB IT 2007-002 - INST.INSTR. CODE 146 3140 000
11	33005604	2	Mutter
12	33003977	1	SCREW M6X30 UNI5739
13	33005843	1	Dichtungsring M10
14	145 5742 000	1	Schraube
15	145 9186 000	1	Kugellager 6000 2RS
16	33006156	1	Sicherungsring D26
17	146 0547 000	1	ARM BELT TENSIONER
18	146 0548 000	1	Abstandsring 10.1x16x4
19	146 0549 000	1	Lager, Plastik
20	146 0583 000	1	Riemenscheibe
21	146 1684 000	1	Batteriebehälter

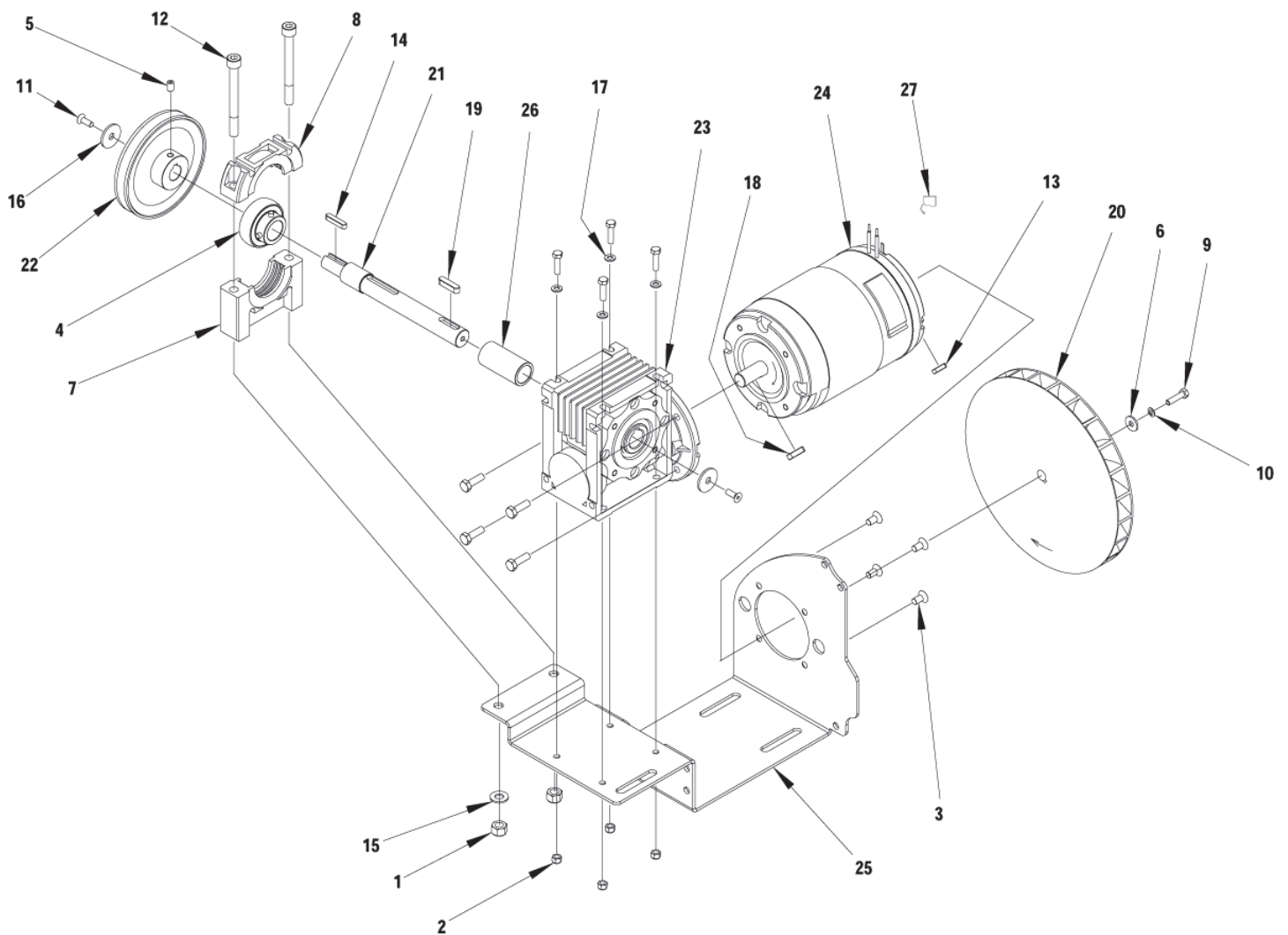
# Reduction motor

FLOORTEC R 360 B

29-09-2012

ET-Liste-Nr.  
R360B200

30



Ersatzteile auf [www.gluesing.net](http://www.gluesing.net)

# Reduction motor

## FLOORTEC R 360 B

29-09-2012

ET-Liste-Nr.  
R360B200

31

Pos	Artikelnr.	Me	Beschreibung
1	33005607	2	Mutter
2	33005603	4	Mutter
3	33004574	4	SCREW M6X12 UNI5933
4	145 1123 000	1	Kugellager YAT204 (E00.07640)
5	145 1228 000	1	Dübel M6x10
6	145 1261 000	1	U-Scheibe
7	145 1976 000	1	Halterung Teil A
8	145 1977 000	1	Halterung Teil B
9	33003963	5	Schraube M5x20
10	33005839	1	U-Scheibe M5
11	33004562	2	Schraube M5 x 14
12	145 5741 000	2	Schraube
13	145 6055 000	1	Schloßschraube 4x4x16
14	145 8024 000	1	Passfeder 5x5x25 UNI6604A
15	33005915	1	Scheibe 8
16	145 9129 000	2	Unterlegscheibe 6x24 (V09.012)
17	33005912	4	WASHER M5 UNI6592
18	145 9774 000	1	Keilnut 5x5x20 (V17.041)
19	145 9899 000	1	Keil 6x6x25
20	146 0537 000	1	Lüfterrad
21	146 0540 000	1	Antriebswelle
22	146 1921 000	1	Lüfterrad
23	1463249000	1	Reduziergetriebe kpl.
24	146 1923 000	1	Elektromotor 24V/600W
25	146 1924 000	1	Aufnahmeplatte
26	146 1925 000	1	SPACER
27	L08603949	1	Kohlebürste Kit
28	146 2814 000	1	WASHER

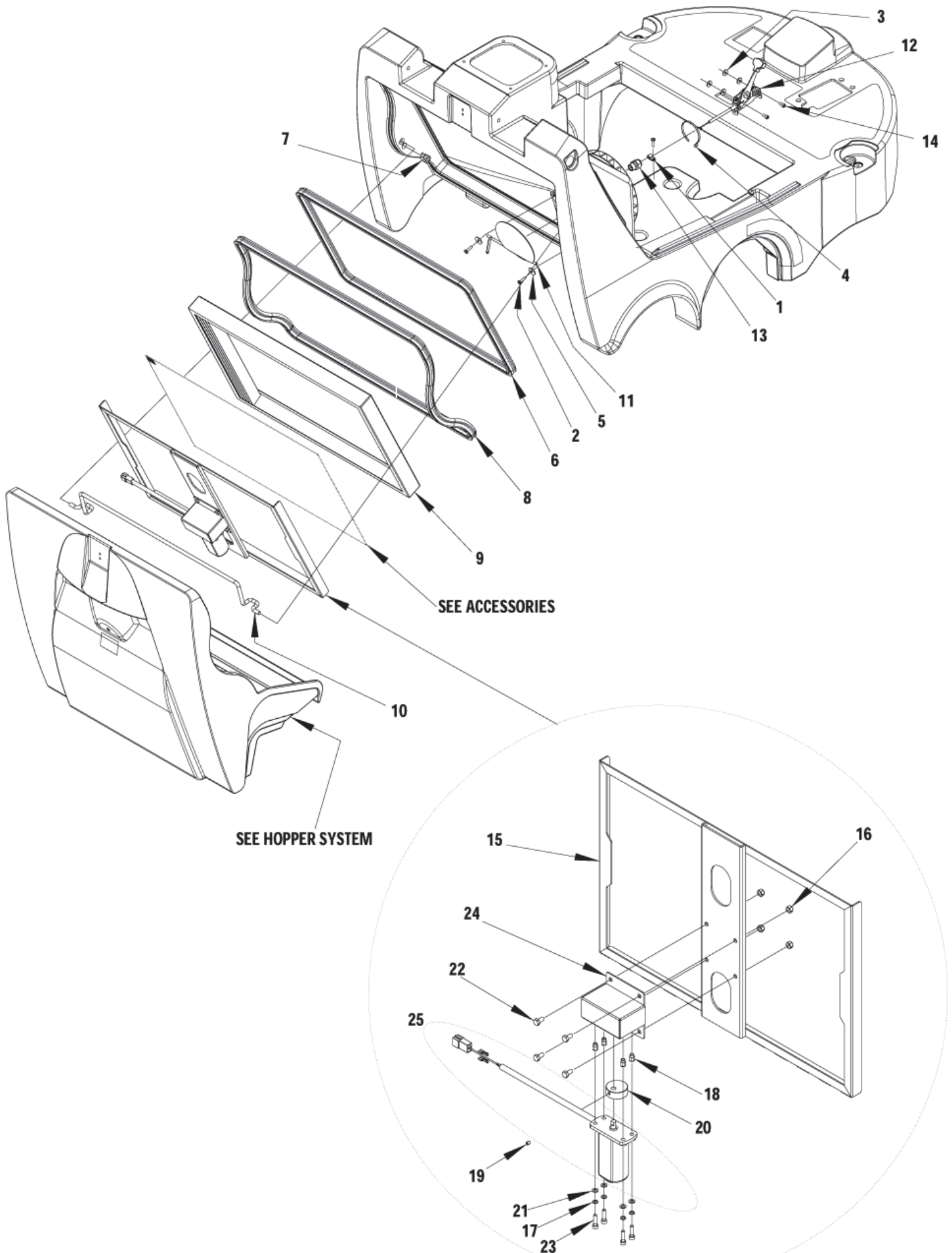
# Dust control

FLOORTEC R 360 B

29-09-2012

ET-Liste-Nr.  
R360B220

32



Ersatzteile auf [www.gluesing.net](http://www.gluesing.net)



# Dust control

## FLOORTEC R 360 B

29-09-2012

ET-Liste-Nr.  
R360BZ20

33

Pos	Artikelnr.	Me	Beschreibung
0	146 1893 000	1	Vorfilter
1	L08239900	1	SHELLE
2	L08812590	3	Wüpfastschraube 4,5x20ST nicht mehr lieferbar
3	145 1261 000	4	U-Scheibe
4	145 1449 000	1	CLAMP 3.6x140
5	145 9341 000	2	U-Scheibe 5x20x1,5
6	146 0630 000	1	Dichtung f. Filtereinheit SW 700S/850S
7	146 0661 000	1	Dichtungsring
8	146 0741 000	1	Dichtung
9	146 1888 000	1	Filter Papier
9	146 1988 000	1	Filter Poly ester
9	146 1989 000	1	Filter Poly ester antistatisch (Teppich)
10	146 1889 000	1	Bügel f. Filterrüttler
11	146 1890 000	1	VALVE. THROTTLE
12	146 1891 000	1	CABLE
13	146 1892 000	1	CLAMP CABLE
14	146 2127 000	2	SCREW M5X10 UNI5931
15	146 1947 000	1	Filterrahmen
16	33005604	4	Mutter
17	33005839	4	U-Scheibe M5
18	145 4771 000	4	Schraube M5
19	145 5913 000	1	Madenschraube 5x6
20	145 8376 000	1	Nockenscheibe
21	33005912	4	WASHER M5 UNI6592
22	33003972	4	Schraube M6 x 12
23	33004329	4	SCREW M5X20 UNI5931
24	146 0577 000	1	Abdeckung
25	146 2130 000	1	Motor, Filterabrüttler

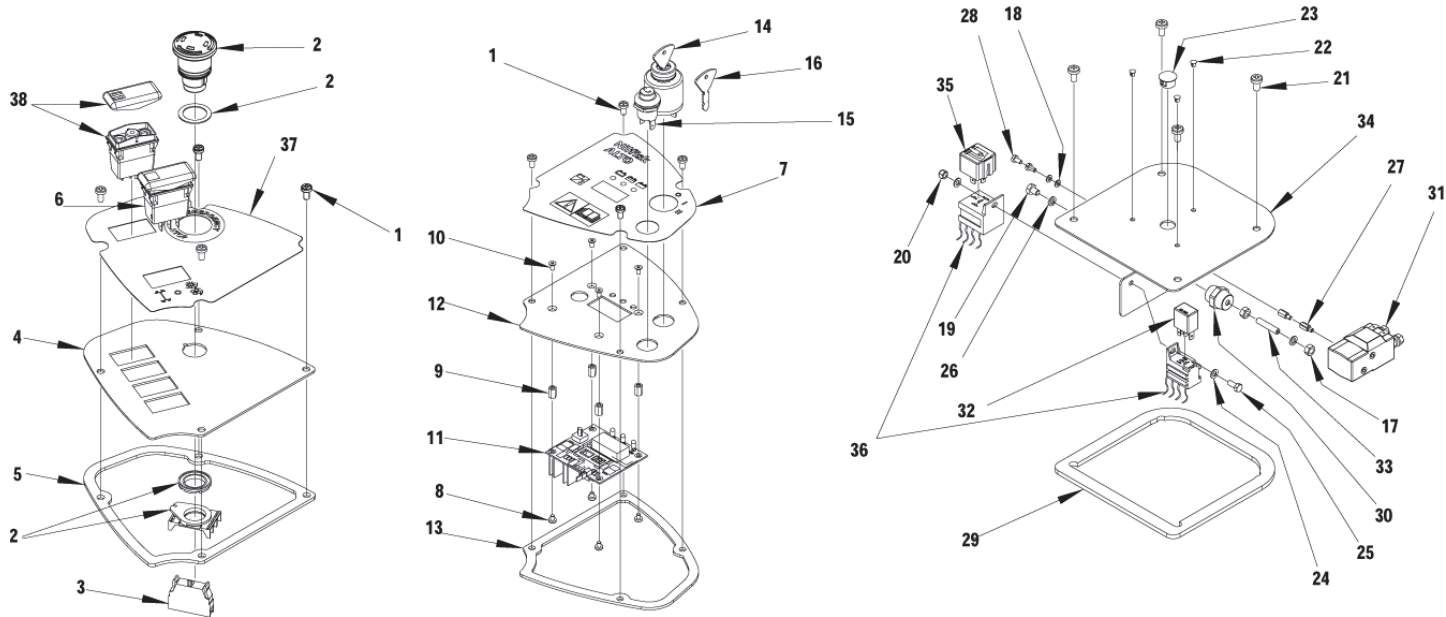
# Bedienfeld

## FLOORTEC R 360 B

29-09-2012

ET-Liste-Nr.  
R360B240

34



# Bedienfeld

FLOORTEC R 360 B

29-09-2012

ET-Liste-Nr.  
R360BZ40

35

Pos	Artikelnr.	Me	Beschreibung
0	146 1902 000	1	HARNESS CONTROL PANEL
1	L08603041	8	Linsenschraube M5x10-A2
2	146 1727 000	1	Notschalter
3	146 1728 000	1	Kontakt
4	146 1930 000	1	CONTROL PANEL LEFT
5	146 1932 000	1	GASKET CONTROL PANEL LEFT
6	146 1935 000	1	Schalter
7	146 2370 000	1	DECAL CONTROL PANEL RIGHT
8	L08812094	4	SCREW M4X5 UNI7687
9	146 0657 000	4	SPACER
10	146 0658 000	4	Schraube M4 x 8
11	146 1721 000	1	Display SR 1000 SB
12	146 1931 000	1	Bedienfeld, rechts
13	146 1933 000	1	GASKET CONTR. PANEL RIGHT
14	145 9373 000	1	Zündschloss
15	145 9678 000	1	Taster f. Hupe
16	146 0073 00	1	Zündschlüssel
17	33005502	2	Mutter, HEX M6 UNI 5588
18	33005862	2	U-Scheibe
19	33003976	1	Schraube M6x25
20	33005603	1	Mutter
21	L08603706	4	Schraube M6x12 UNI 7687
22	145 4271 000	3	CAP d. 6.4
23	145 8008 000	1	Kappe
24	33005912	2	WASHER M5 UNI6592
25	33003960	1	SCREW M5X12 UNI5739
26	33005865	2	U-Scheibe M6
27	146 0627 000	2	Abstandshalter
28	146 0632 000	2	Schraube
29	146 0697 000	1	Dichtung
30	146 0708 000	1	Isolator M6
31	146 0719 000	1	Magnetschalter 24V f. BA 410/430/510/SR1000S/1100S
32	146 1646 000	1	Relais 24V
33	146 1678 000	1	SCREW GRUB M6X30 UNI5929
34	146 2419 000	1	CONTROL PANEL
35	145 3712 000	1	Relais 24V f. Hebe-/ Senkmotor SR 1300 H
36	146 1903 000	1	Kabelbaum
37	146 2371 000	1	Aufkleber, Control Panel
38	146 2655 000	1	Schalter - Fahrtrichtung

# Right - left hub

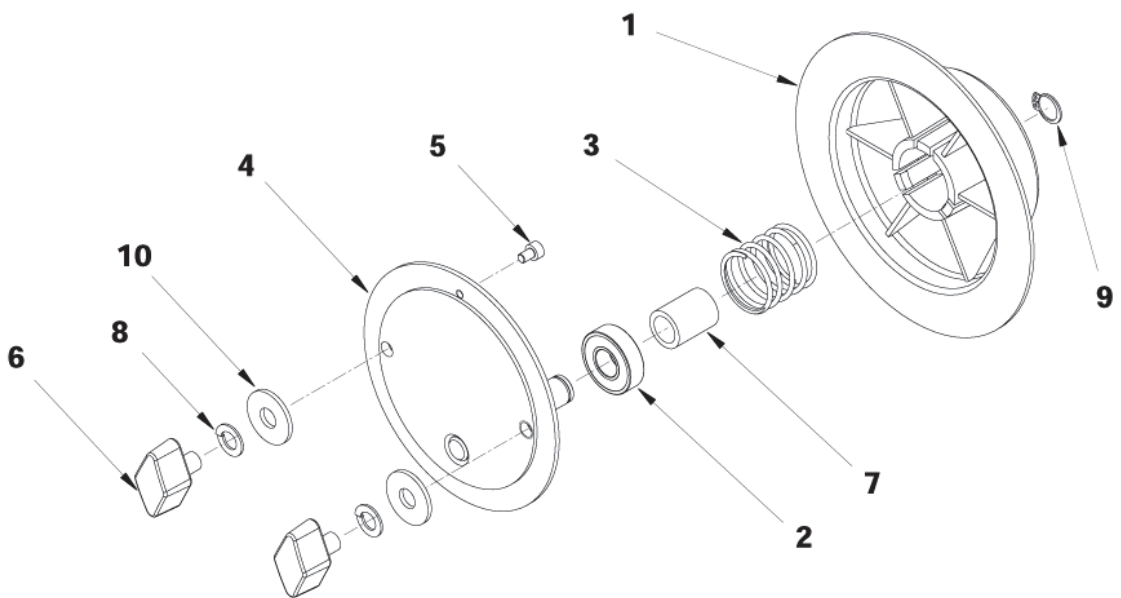
FLOORTEC R 360 B

29-09-2012

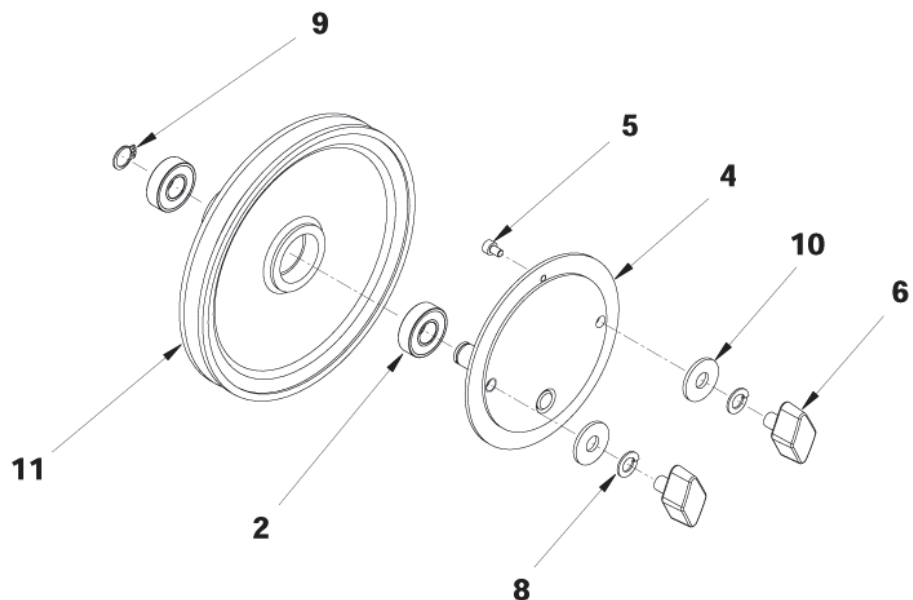
ET-Liste-Nr.  
R360B260

36

## Left hub assembly



## Right hub assembly



Ersatzteile auf [www.gluesing.net](http://www.gluesing.net)

# Right - left hub

FLOORTEC R 360 B

29-09-2012

ET-Liste-Nr.  
R360BZ60

37

Pos	Artikelnr.	Me	Beschreibung
1	145 0269 000	1	Bürstenklaue / Hub (E02.68870)
2	145 0270 000	3	Kugellager 6001 2RS (E00.023)
3	145 0271 000	1	Feder / Spring (E04.09460)
4	145 0272 000	2	Bolzen
5	33004305	2	Schraube
6	145 1211 000	4	Griffschraube M8x12
7	145 2663 000	1	Abstandsring 12x17x22,5
8	33005842	4	U-Scheibe
9	33006051	2	Ring D12
10	L08300000	4	SCHEIBE D.8,4 -VZ
11	145 2617 000	1	Keilriemenscheibe (E03.18320)

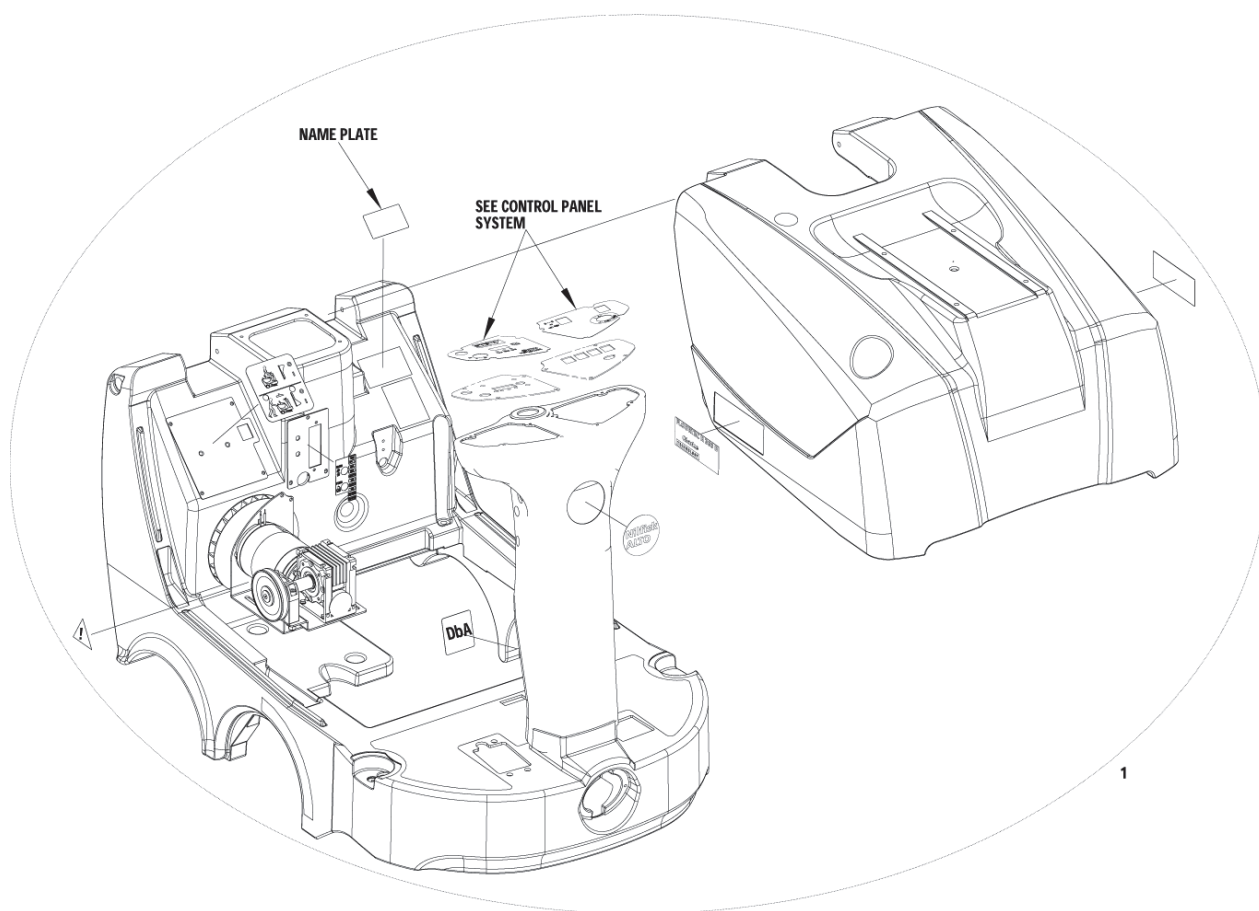
# ETIKETTEN

## FLOORTEC R 360 B

29-09-2012

ET-Liste-Nr.  
R360B280

38



# ETIKETTEN

FLOORTEC R 360 B

29-09-2012

ET-Liste-Nr.  
R360BZ80

39

Pos	Artikelnr.	Me	Beschreibung
1	1463829000	1	DECALS KIT FLOORTEC R360B

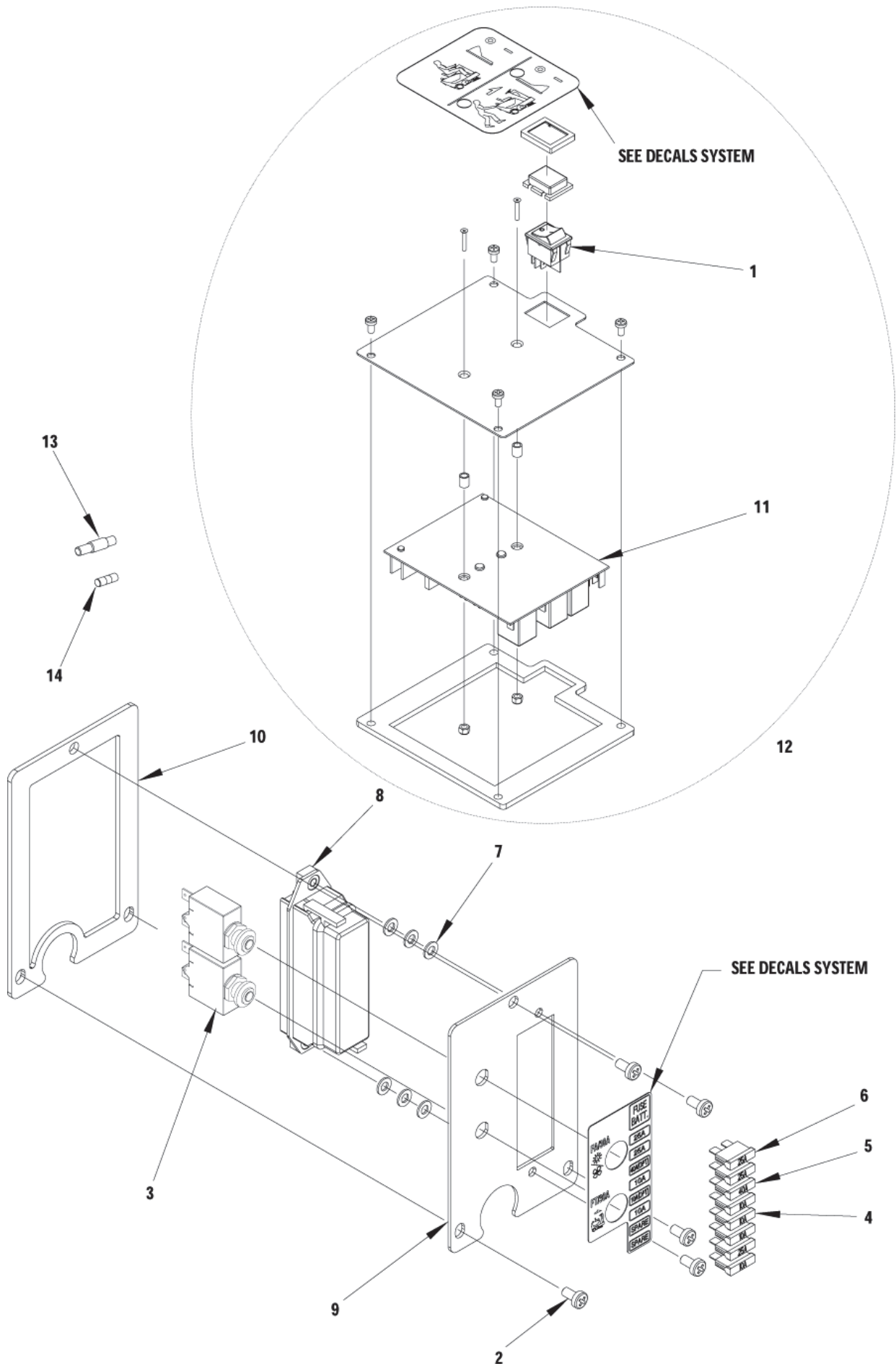
# Electrical parts

FLOORTEC R 360 B

29-09-2012

ET-Liste-Nr.  
R360B300

40



Ersatzteile auf [www.gluesing.net](http://www.gluesing.net)



# Electrical parts

FLOORTEC R 360 B

29-09-2012

ET-Liste-Nr.  
R360B300

41

Pos	Artikelnr.	Me	Beschreibung
0	146 1986 000	1	Stecker 120A, rot
1	909 5668 000	1	Hauptschalter
2	L08603041	4	Linsenschraube M5x10-A2
3	909 5706 000	2	Sicherung 30A
4	146 0068 00	3	Sicherung 10A
5	145 0227 000	1	Flachstecksicherung 40 A
6	145 8514 000	2	Sicherung 25A
7	33005912	6	WASHER M5 UNI6592
8	146 1170 000	1	Sicherungskasten inkl. Deckel
9	146 1952 000	1	Platte
10	146 1953 000	1	GASKET
11	146 3121 000	1	Elektronikkarte
12	146 2656 000	1	Elektonikkarte - Kit Fahrtrieb
13	146 2243 000	1	HOLDER FUSE

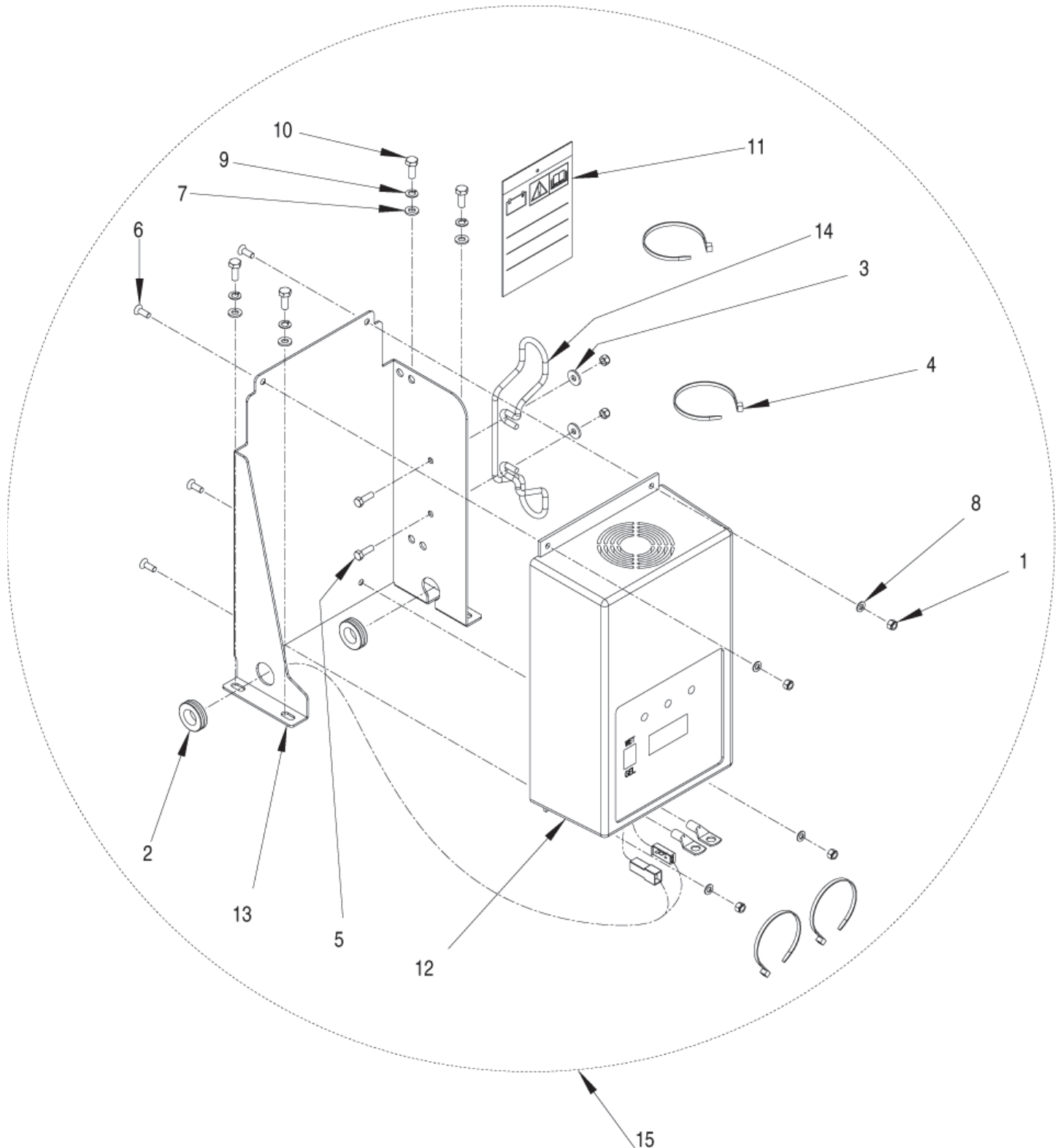
# Batterieladegerät

FLOORTEC R 360 B

29-09-2012

ET-Liste-Nr.  
R360B320

42



Ersatzteile auf [www.gluesing.net](http://www.gluesing.net)

# Batterieladegerät

FLOORTEC R 360 B

29-09-2012

ET-Liste-Nr.  
R360B320

43

Pos	Artikelnr.	Me	Beschreibung
0	145 1726 000	1	FUSE 10A
0	146 0801 000	1	SWITCH WET/GEL
0	146 2139 000	1	CARD ELECT.BAT.CHARGER
0	146 2142 000	1	Lüfter für Kühlung
0	146 2143 000	1	CARD.DISPLAY
0	146 2144 000	1	Kabel
1	33005603	6	Mutter
2	145 1237 000	2	Kabelschutz D.22
3	145 1261 000	2	U-Scheibe
4	145 1449 000	4	CLAMP 3.6x140
5	33003962	2	Schraube M5x16
6	33004562	4	Schraube M5 x 14
7	33005913	4	Scheibe 6
8	33005912	4	WASHER M5 UNI6592
9	33005851	4	Unterlegscheibe
10	33003974	4	Schraube HEX HD 6x16 (Ers. f. 145 9261 000)
11	146 0803 000	1	CARD INSTRUCTION.BAT.CHAR
12	146 2827 000	1	Einbauladegerät 230V
13	146 2311 000	1	BRACKET
14	909 5149 000	1	Halter
15	146 2052 000	1	Integriert. Ladegerät 24V

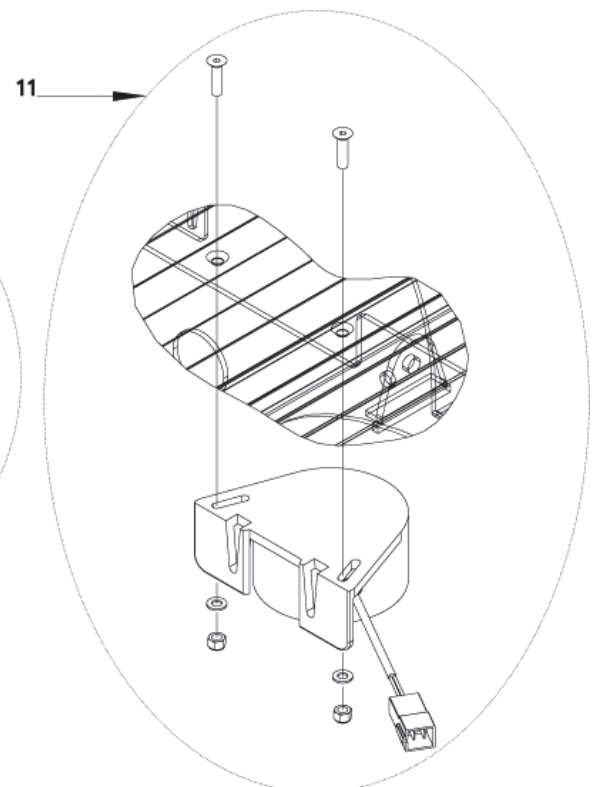
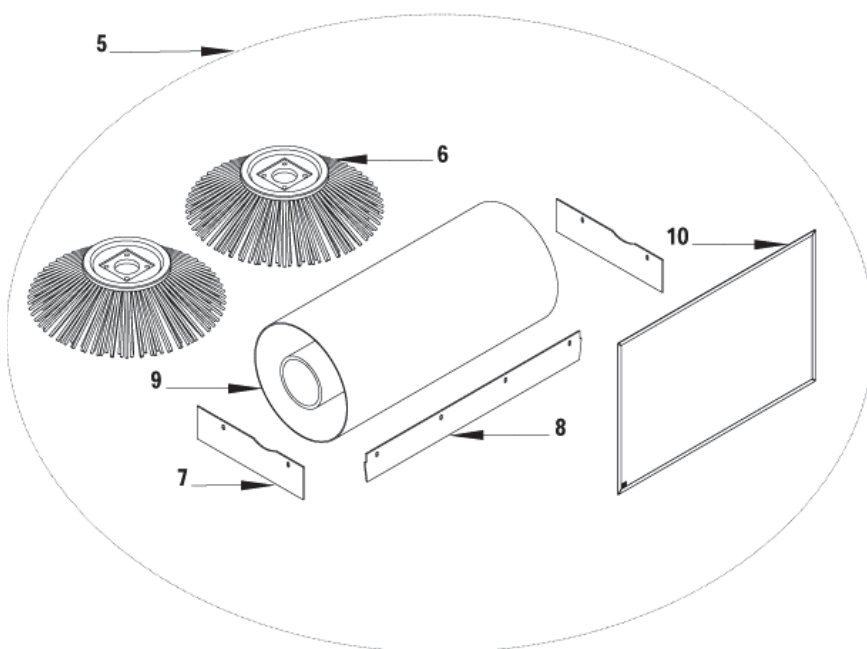
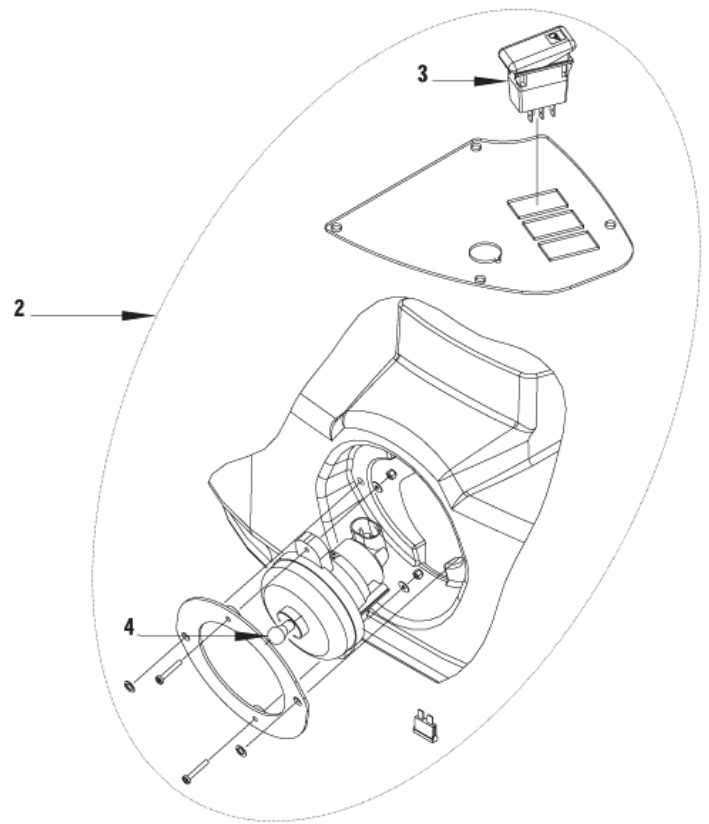
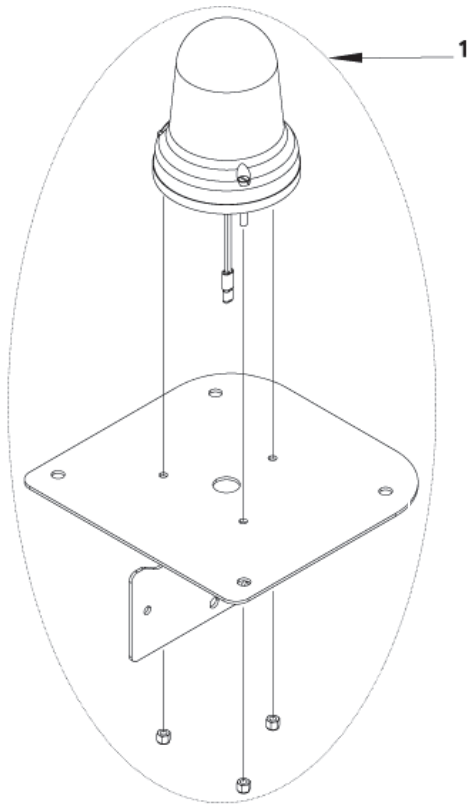
# Zubehör

FLOORTEC R 360 B

29-09-2012

ET-Liste-Nr.  
R360B340

44



Ersatzteile auf [www.gluesing.net](http://www.gluesing.net)

# Zubehör

FLOORTEC R 360 B

29-09-2012

ET-Liste-Nr.  
R360B340

45

Pos	Artikelnr.	Me	Beschreibung
1	146 2659 000	1	Blinklicht
2	146 2663 000	1	Fahrlicht
3	146 1974 000	1	Schalter
4	145 5518 000	1	Lampe 24V/21W
5	146 2102 000	1	Teppichkehrset
6	145 4976 000	1	Seitenbesen 180 x 420 Naturfaser (Teppich)
7	146 0587 000	1	Seitenschürze, nicht ab färbend "FLOORTEX"
8	146 0743 000	1	Gummileiste, hinten nicht markierend
9	146 0753 000	1	Hauptkehrwalze D.245 x 600 (Teppich)
10	146 1893 000	1	Vorfilter
11	146 2661 000	1	Rückfahralarm

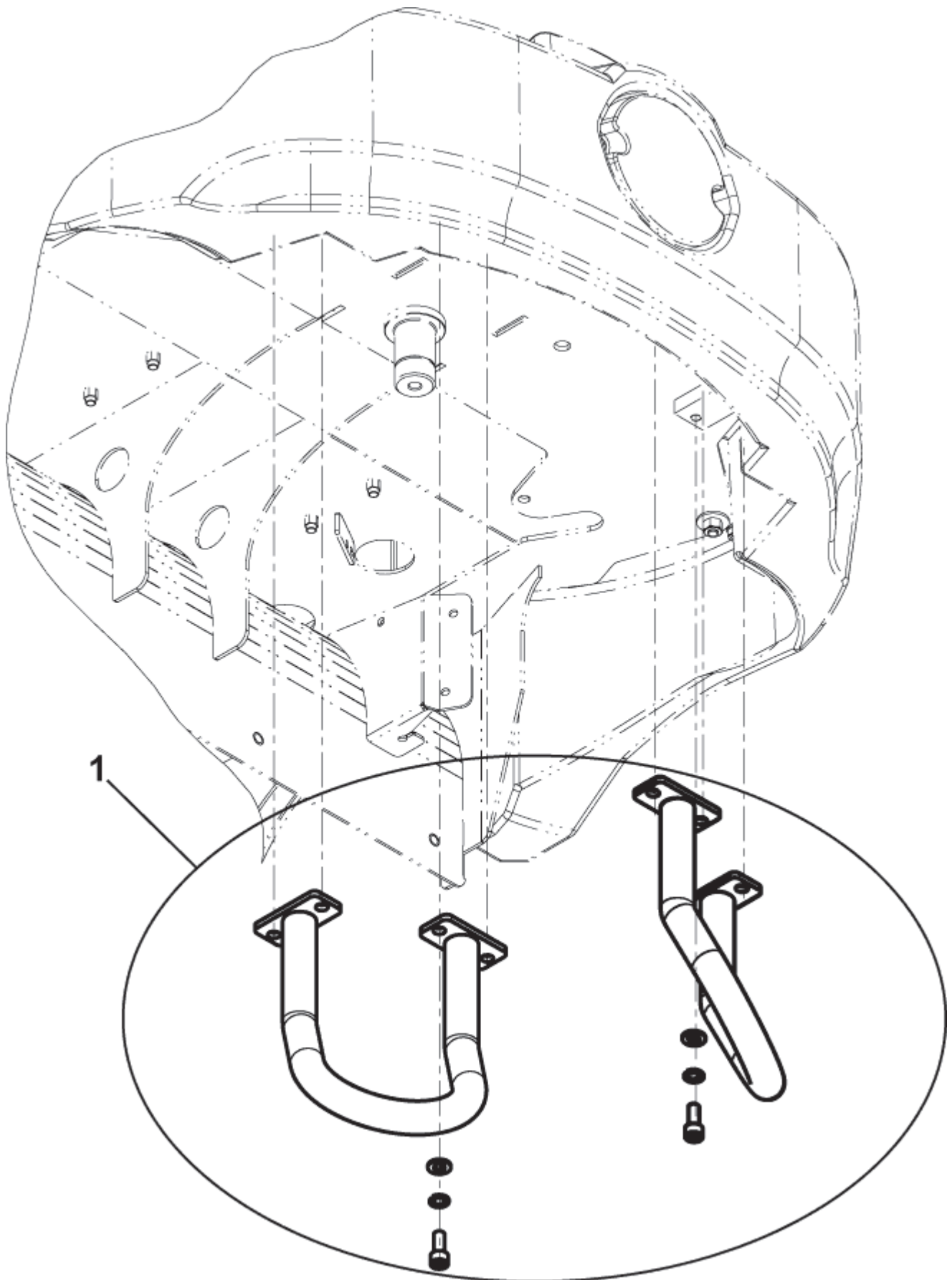
# Accessory: Side broom protection kit

FLOORTEC R 360 B

29-09-2012

ET-Liste-Nr.  
R360B360

46



# Accessory: Side broom protection kit

FLOORTEC R 360 B

29-09-2012

ET-Liste-Nr.  
R360B360

47

Pos	Artikelnr.	Me	Beschreibung
0	146 2876 000	1	Schutzkit f. Seitenbesen