



Ersatzteilliste

(17341210) NT 551 ECO
(17342910) NT 551 ECO M.Z. *CH
(17343310) NT 551 ECO +ZUB.*DE
(17345510) NT 551ECO+ZU.-DV*EU

Ersatzteile unter www.gluesing.net

2005 11

59522110

www.kaercher.com

DE

DE

HINWEISE

Weitere Sprachen:

Diese Ersatzteilliste ist in weiteren Sprachen erhältlich. Sie erhalten diese unter www.kaercher.com im Bereich Service.

Mengenangaben:

Die Mengenangaben in der Ersatzteilliste entsprechen den in der Baugruppe verbauten Stückzahlen der Bauteile.

Meterware:

Ersatzteile welche als Meterware geliefert werden sind auf Einbautlänge selbst zu kürzen. Die Stückzahlen sind als Mindestbestellmenge = 1m angegeben und müssen je nach Bedarf auf weitere volle Meterzahlen erhöht werden.

Versionen/ Werknummern:

Sind Versionen oder Werknummern in der Ersatzteilliste angegeben, ist anhand dieser vor Bestellung zu prüfen, welches Bauteil für ihr Gerät verwendet werden muss.

Lackierte Teile:

Bei Bestellungen von lackierten Teilen welche in der Ersatzteilliste nicht in verschiedenen Farben ausgewiesen sind, ist zusätzlich die Farbnummer oder Farbe mit anzugeben.

Technische Änderungen:

Technische Änderungen sowie das Recht der ausschließlichen Auswertung unseres geistigen Eigentums behalten wir uns vor.

EN

INSTRUCTIONS

Other languages:

This list of spare parts is also available in other languages. You can get this list from www.kaercher.com in the Service division.

Quantity details:

The quantity details in the spare parts list correspond to the number of pieces of the component installed in the assembly group.

Piece goods:

Spare parts that are sold as piece goods are to be cut to the desired length. The quantities have been indicated as minimum order quantity = 1m and must be rounded off to the full meter figure depending on your requirements.

Version/ Plant numbers:

If version or plant numbers are mentioned in the spare parts list, then use the same to check before ordering which spare part needs to be used for your appliance.

Painted parts:

While ordering painted parts that are not mentioned in the spare parts list in their colour variations, please mention the colour number or the colour you require.

Technical changes:

We reserve the right to make technical changes as well as the right to exclusive use of our intellectual property.

FR

REMARQUES

Autres langues:

Cette liste de pièces de rechange est disponible en autres langues. Cela est disponible sous www.kaercher.com dans le menu Service.

Indications de quantité:

Les indications de quantité dans la liste de pièces de rechange correspondre aux nombres de pièces des composant utilisées dans la construction.

Matériel au mètre:

Les pièces de rechange qui sont livrées au mètre doivent être raccourcies à longueur souhaitée par l'acheteur même. Les nombres des pièces sont indiquées en quantité de commande minimale = 1m et doivent être augmentés selon le besoin à une chiffre de mètre complète.

Versions/ Numéros d'usine:

Lorsqu'il sont indiquées des versions ou des numéros d'usine dans la liste de pièces de rechange, vous devez vérifier que composant doit être utilisé pour votre appareil.

Pièces laquées:

Pour commander des pièces laquées, où les différentes couleurs ne sont pas indiquées dans la liste des pièces de rechange, vous devez indiquer en plus le numéro de la couleur ou seulement la couleur.

Modifications techniques:

Nous nous réservons la possibilité des modifications techniques ainsi le droit d'exploitation exclusive de notre propriété intellectuelle.

IT

AVVERTENZE

Altre lingue:

Il presente elenco di parti di ricambio è disponibile sul nostro sito Web anche in altre lingue: unter www.kaercher.com alla voce "Service".

Indicazioni di quantità:

Le indicazioni di quantità riportate dall'elenco "parti di ricambio" corrispondono al numero delle singole componenti contenute nella rispettiva unità.

Merce a metro:

Le parti di ricambio fornite come "merce a metro" devono venire in seguito accorciate alla lunghezza necessaria per il montaggio. La quantità unitaria è indicata come "quantità minima di ordinazione = 1m" e deve all'occorrenza venire moltiplicata per il numero intero di metri necessari.

Versioni / Numeri di fabbricazione:

Quando l'elenco "parti di ricambio" riporta diverse versioni o numeri di fabbricazione, confrontare la versione o il numero di fabbricazione del ricambio desiderato con quelle/i presenti nell'elenco e indicarlo al momento dell'ordinazione.

Parti di ricambio verniciate:

Nel caso di ricambi verniciati, se l'elenco parti di ricambio non ne riporta espressamente i diversi colori, al momento dell'ordinazione è necessario indicare anche il colore o il numero del colore desiderato.

Modifiche tecniche:

Ci riserviamo il diritto di apportare modifiche tecniche così come il diritto di utilizzo esclusivo della nostra proprietà intellettuale.

ES

INDICACIONES

Otros idiomas:

La lista de piezas de repuesto se puede adquirir en otros idiomas. La puede adquirir en www.kaercher.com en el área de servicios.

Cantidades:

Las indicaciones de cantidades de la lista de piezas de repuesto corresponden al número de piezas montadas en el componente.

Mercancia por metros:

Las piezas de repuesto que se suministran por metros se pueden cortar al largo deseado. La unidad mínima de pedido es de = 1 m y el número de metros completos se puede aumentar según necesidad.

Versiones/números de fábrica:

Si se indica la versión o número de fábrica en la lista de piezas de repuesto, se debe comprobar en ella la pieza a usar para su aparato antes de realizar el pedido.

Piezas lacadas:

Al realizar pedidos de piezas lacadas que no estén indicadas en los diferentes colores en la lista de piezas de repuesto, se debe indicar también la referencia del color o el color.

Modificaciones técnicas:

Reservados los derechos de realizar modificaciones técnicas y aprovechar nuestra propiedad intelectual.

PL

WSKAZÓWKI

Pozostałe języki:

Ta lista części zamiennych jest dostępna w także w innych językach. Mogą ją Państwo pobrać ze strony www.kaercher.com w dziale Serwis.

Dane ilości:

Dane ilości podane w liście części zamiennych odpowiadają liczbie sztuk podzespołów tworzących dany moduł.

Towar sprzedawany na metry:

Części zamienne dostarczane jako towar sprzedawany na metry po zamontowaniu należy samodzielnie skrócić do potrzebnej długości. Liczba sztuk podana jest jako minimalna ilość zamówienia =1m i w zależności od potrzeb zwiększa się ją o kolejne pełne metry.

Wersje/ Numer zakładu:

Jeżeli w liście części zamiennych podane są wersje lub numery zakładu, przed zamówieniem na ich podstawie należy sprawdzić, który podzespół stosuje się w Państwa urządzeniu.

Części lakierowane:

W przypadku zamówień części lakierowanych, które w liście części zamiennych nie podano w wielu kolorach, należy dodatkowo zaznaczyć nr koloru lub kolor.

Zmiany techniczne:

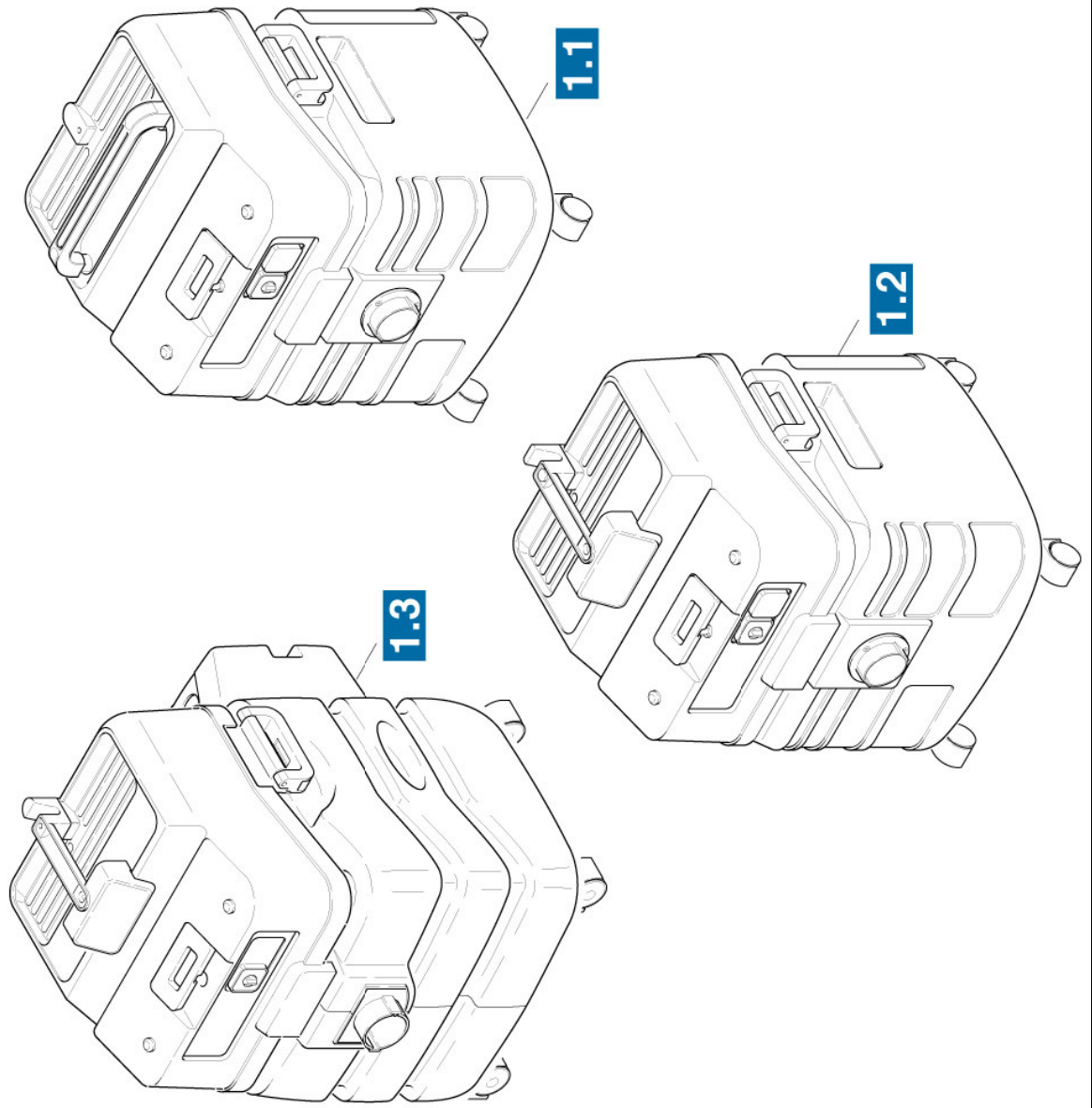
Zastrzegamy sobie prawo do zmian technicznych oraz wyłącznego wykorzystywania naszej własności intelektualnej.

INHALTSVERZEICHNIS

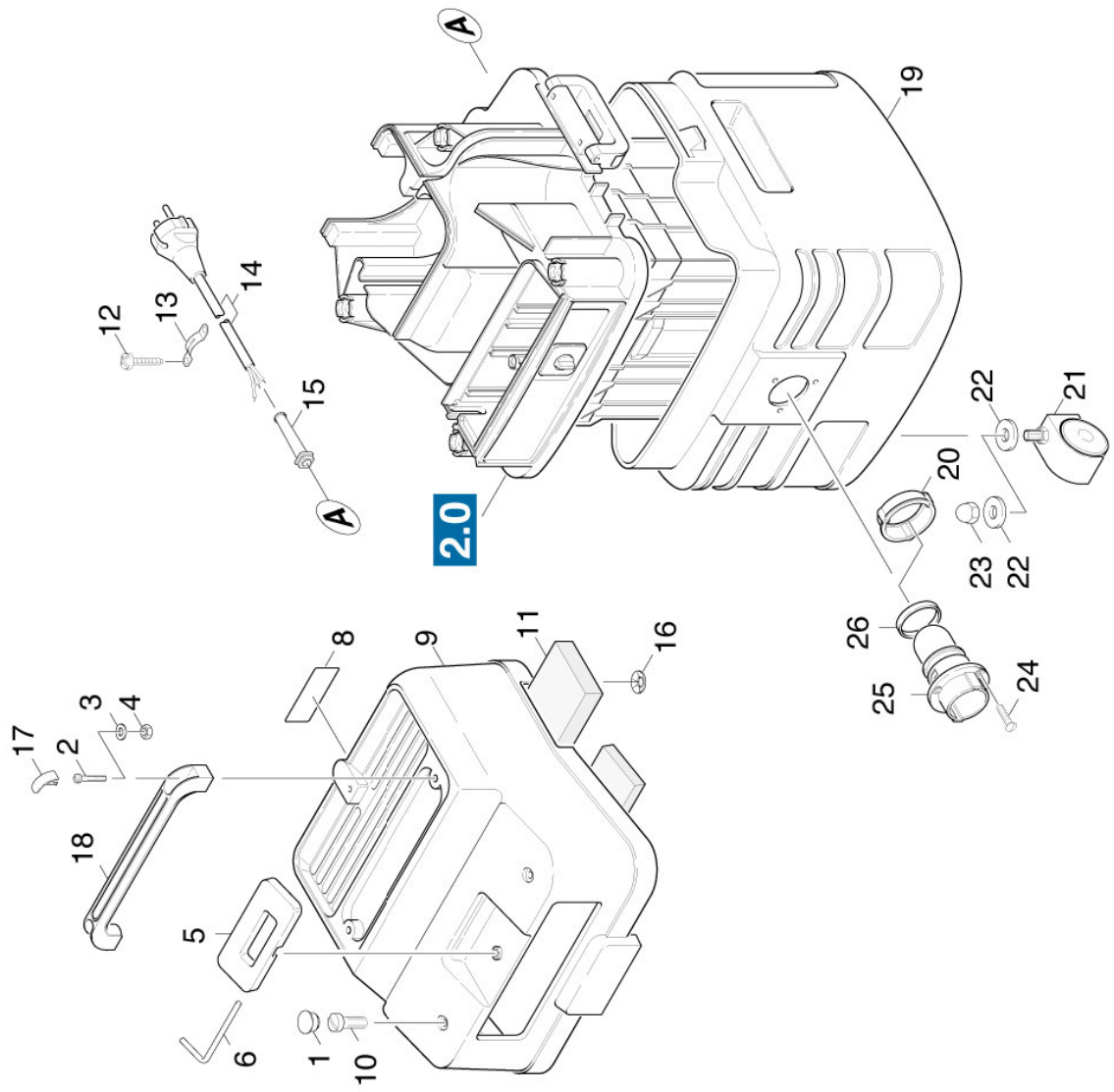
- 1.0 GEHAEUSE-AUSSENTEIL
- 1.1 GEHAEUSE-AUSSENTEIL
21272
- 1.2 GEHAEUSE-AUSSENTEIL
21273
- 1.3 GEHAEUSE-AUSSENTEIL
NEU/NEU/NEUVE
- 2.0 INNENTEILE GEHAEUSE
- 2.1 INNENTEILE GEHAEUSE
40645
- 2.2 INNENTEILE GEHAEUSE
40646
- 2.3 SAUGTURBINE
40646
- 3.0 ZUBEHOER
- 3.1 SAUGSCHLAUCH
- 3.2 ZUBEHOER
- 3.3 BODENDUESE

1.0 GEHAEUSE-AUSSENTEIL

- 1.1 GEHAEUSE-AUSSENTEIL
21272
- 1.2 GEHAEUSE-AUSSENTEIL
21273
- 1.3 GEHAEUSE-AUSSENTEIL
NEU/NEU/NEUVE



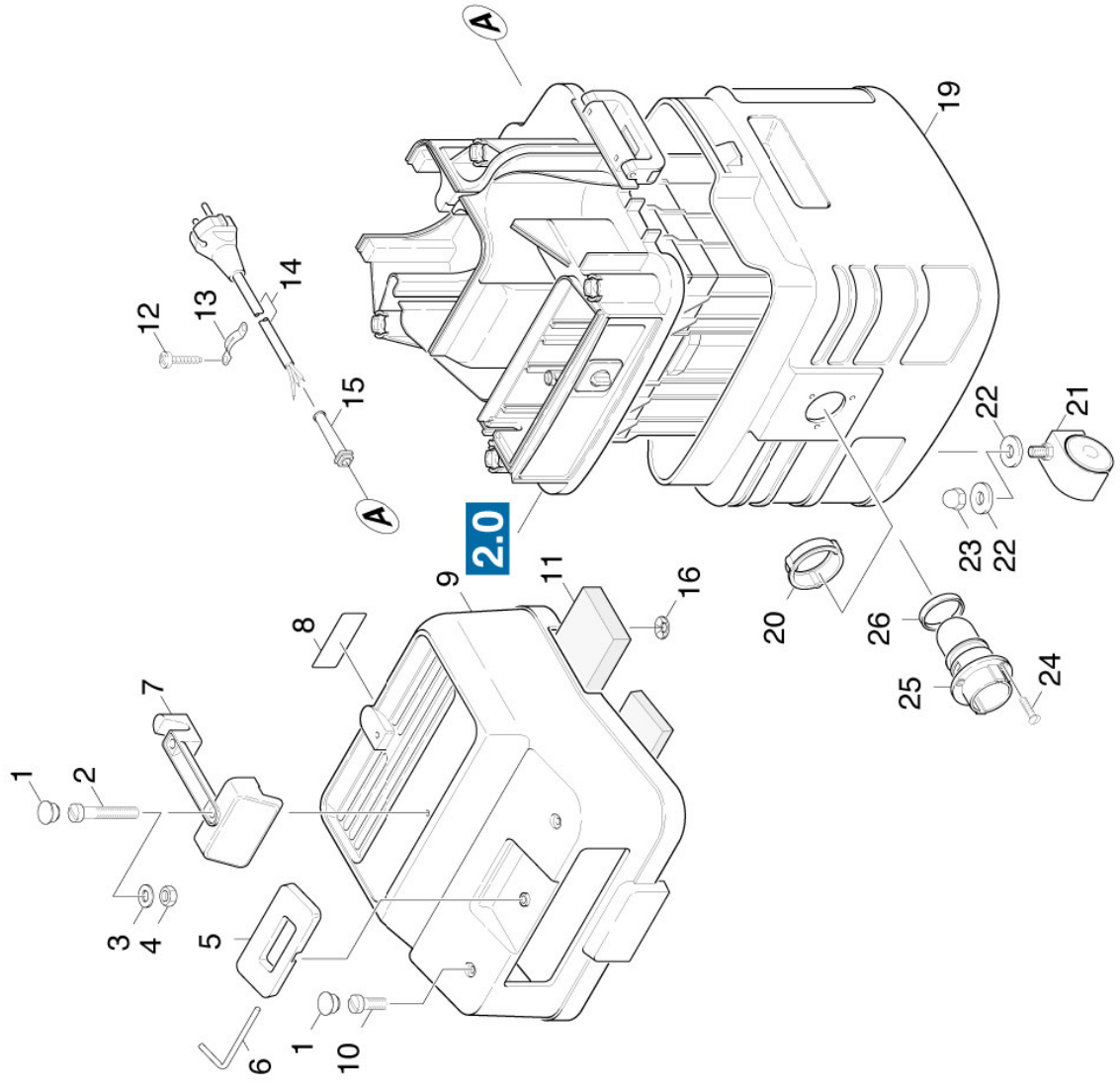
1.1 GEHAEUSE-AUSSENTEIL



1.1 GEHAEUSE-AUSSENTEIL

POS	BENENNUNG ZUSATZINFORMATIONEN	TEILE-NR	STCK	AB WERK-NR	BIS WERK-NR
1	ISOLIERMATTENSATZ	56730340	1		
1	Abdeckkappe 15,4	63681210	4		
2	Schraube M6x60 -8.-R3R (In6Rd)	73061380	2		
3	Scheibe 6 -200HV-A2E ISO7093-1	73122760	2		
4	6kt-Mutter M6 -8-A2E ISO 4032	73110030	2		
5	GRIFF	53211150	1		
6	HAKEN	50370610	1		
8	Warnschild	53860080	1		
9	HAUBE	50662190	1		
10	Schraube M 6x 12-A2-70 (In6Rd)	73061920	4		
12	LINSENSCHR. 3,5X13	63030230	2		
13	KABELSCHELLE R 8	63733190	1		
14	KABEL MIT STECKER / 1.734-121.0	66411060	1		
15	SCHUTZTEIL	53941380	1		
16	SICHERUNGSSSCHEIBE	63431390	4		
17	Deckel	50633210	2		
18	GRIFF	53212290	1		
19	BEHAELTER	50700850	1		
20	FLANSCH	51220890	1		
21	LENKROLLE	64351260	4		
22	SCHEIBE 10	73122900	8		
23	HUTMUTTER M10	73114060	4		
24	Senkschraube 5x20 -10.9-R2R (In6Rd)	73031280	3		
25	ROHRKRUEMMER	54080230	1		
26	Dichtring	53632540	1		

1.2 GEHAEUSE-AUSSENTEIL

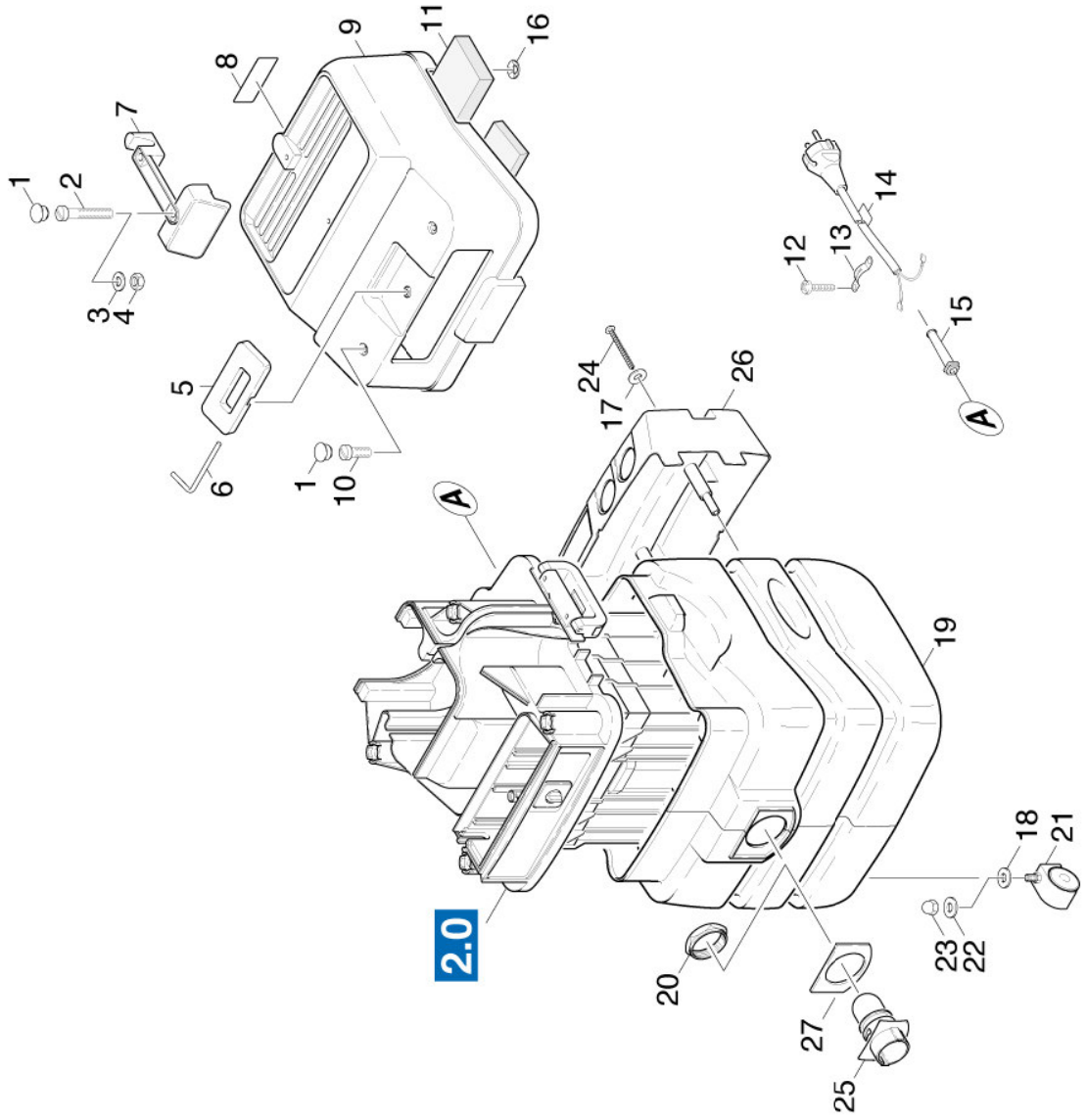


1.2 GEHAEUSE-AUSSENTEIL

POS	BENENNUNG ZUSATZINFORMATIONEN	TEILE-NR	STCK	AB WERK-NR	BIS WERK-NR
1	Abdeckkappe 15,4	63681210	6		
2	Schraube M6x60 -8.8-R3R (In6Rd)	73061380	2		
3	Scheibe 6 -200HV-A2E ISO7093-1	73122760	2		
4	6kt-Mutter M6 -8-A2E ISO 4032	73110030	2		
5	GRIFF	53211150	1		
6	HAKEN	50370610	1		
7	GRIFF	53212840	1		
8	Warnschild	53860080	1		
9	HAUBE	50663020	1		
10	Schraube M5x10 -8.8-R2R (In6Rd)	73060710	4		
11	ISOLIERMATTENSATZ	56730340	1		
12	LINSENSCHR. 3,5X13	63030230	2		
13	KABELSCHELLE R 8	63733190	1		
14	KABEL MIT STECKER / 1.734-121.0	66411060	1		
15	SCHUTZTEIL	53941380	1		
16	SICHERUNGSSSCHEIBE	63431390	5		
19	BEHAELTER	50700850	1		
20	FLANSCH	51220890	1		
21	LENKROLLE	64351260	4		
22	SCHEIBE 10	73120290	8		
23	HUTMUTTER M10	73114060	4		
24	Senkschraube 5x20 -10.9-R2R (In6Rd)	73031280	3		
25	ROHRKRUEMMER	54080230	1		
26	Dichtring	53632540	1		

1.3 GEHÄUSE-AUSSENTEIL

NEU/NEU/NEUVE



1.3 GEHAEUSE-AUSSENTEIL

NEU/NEU/NEUVE

POS	BENENNUNG ZUSATZINFORMATIONEN	TEILE-NR	STCK	AB WERK-NR	BIS WERK-NR
1	Abdeckkappe 15,4	63681210	6		
2	Schraube M6x60 -8.8-R3R (In6Rd)	73061380	2		
3	Scheibe 6 -200HV-A2E ISO7093-1	73122760	2		
4	6kt-Mutter M6 -8-A2E ISO 4032	73110030	2		
5	GRIFF	53211150	1		
6	HAKEN	50370610	1		
7	GRIFF	53212840	1		
8	Warnschild	53860080	1		
9	HAUBE	50663020	1		
10	Schraube M5x10 -8.8-R2R (In6Rd)	73060710	4		
11	ISOLIERMATTENSATZ	56730340	1		
12	LINSENSCHR. 3,5X13	63030230	2		
13	KABELSCHELLE R 8	63733190	1		
14	KABEL MIT STECKER / 1.734-121.0 / -331.0 / -551.0	66475210	1		
14	KABEL MIT STECKER / 1.734-291.0	66475250	1		
15	SCHUTZTEIL	53941380	1		
16	SICHERUNGSSCHEIBE	63431390	5		
17	Scheibe 5 -200HV-A2E ISO7093-1	73122780	2		
18	SCHEIBE 10	73122900	2		
19	Behälter kpl.	50702030	1		
20	MUTTER	53100900	1		
21	LENKROLLE	64351260	4		
22	SCHEIBE 10	73120290	2		
23	Hutmutter M10-A1-50 DIN 1587	73114020	4		
24	Schraube 5x50 -10.9-R2R (K-In6Rd)	73031110	2		
25	SAUGANSCHLUSS	40300520	1		
26	ZUBEHOERBOX	50312010	1		
27	Dichtung	53633610	1		

2.0 INNENTEILE GEHAEUSE

2.1 INNENTEILE GEHAEUSE

40645

2.2 INNENTEILE GEHAEUSE

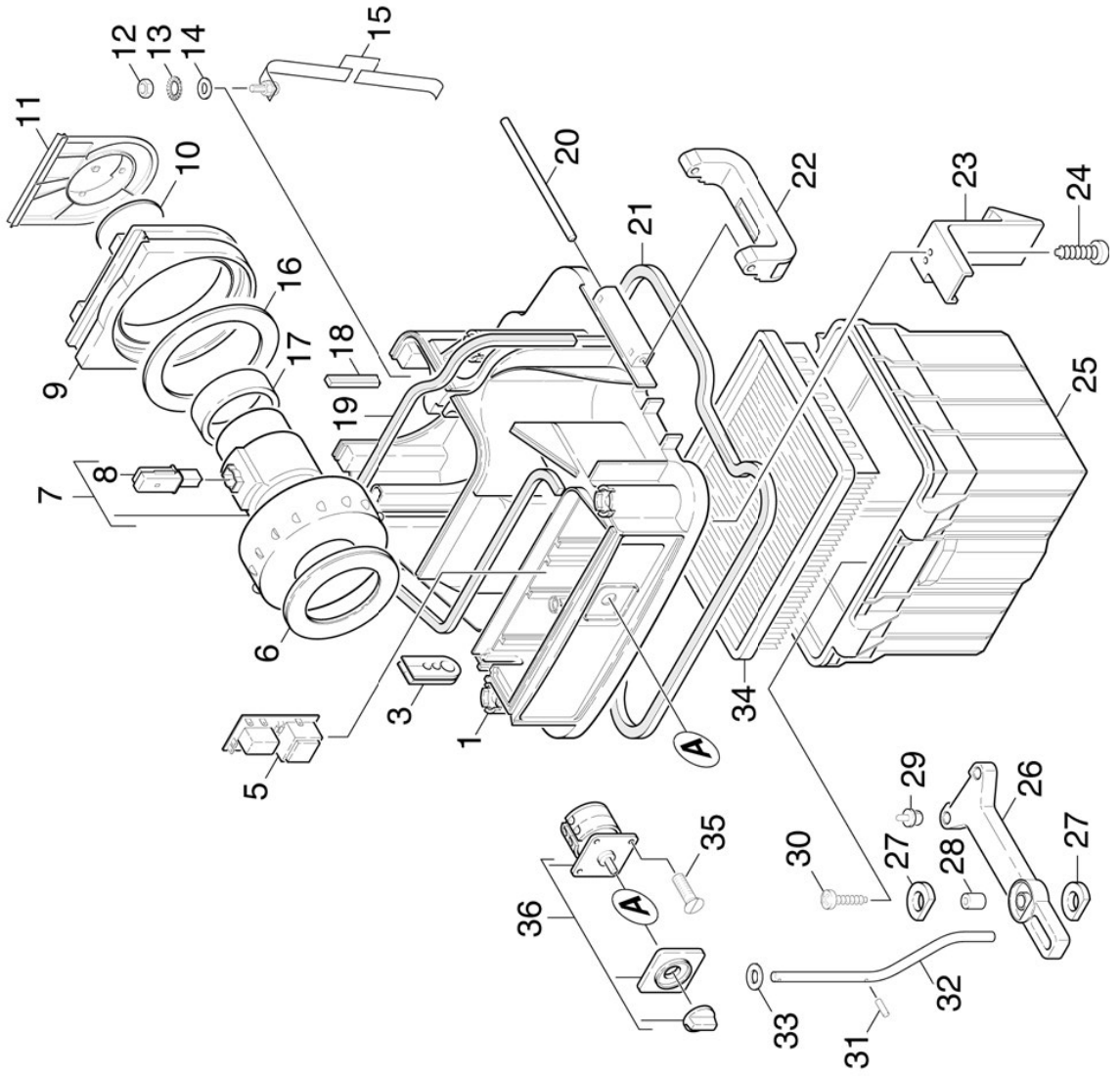
40646

2.3 SAUGTURBINE

40646



2.1 INNENTEILE GEHAEUSE



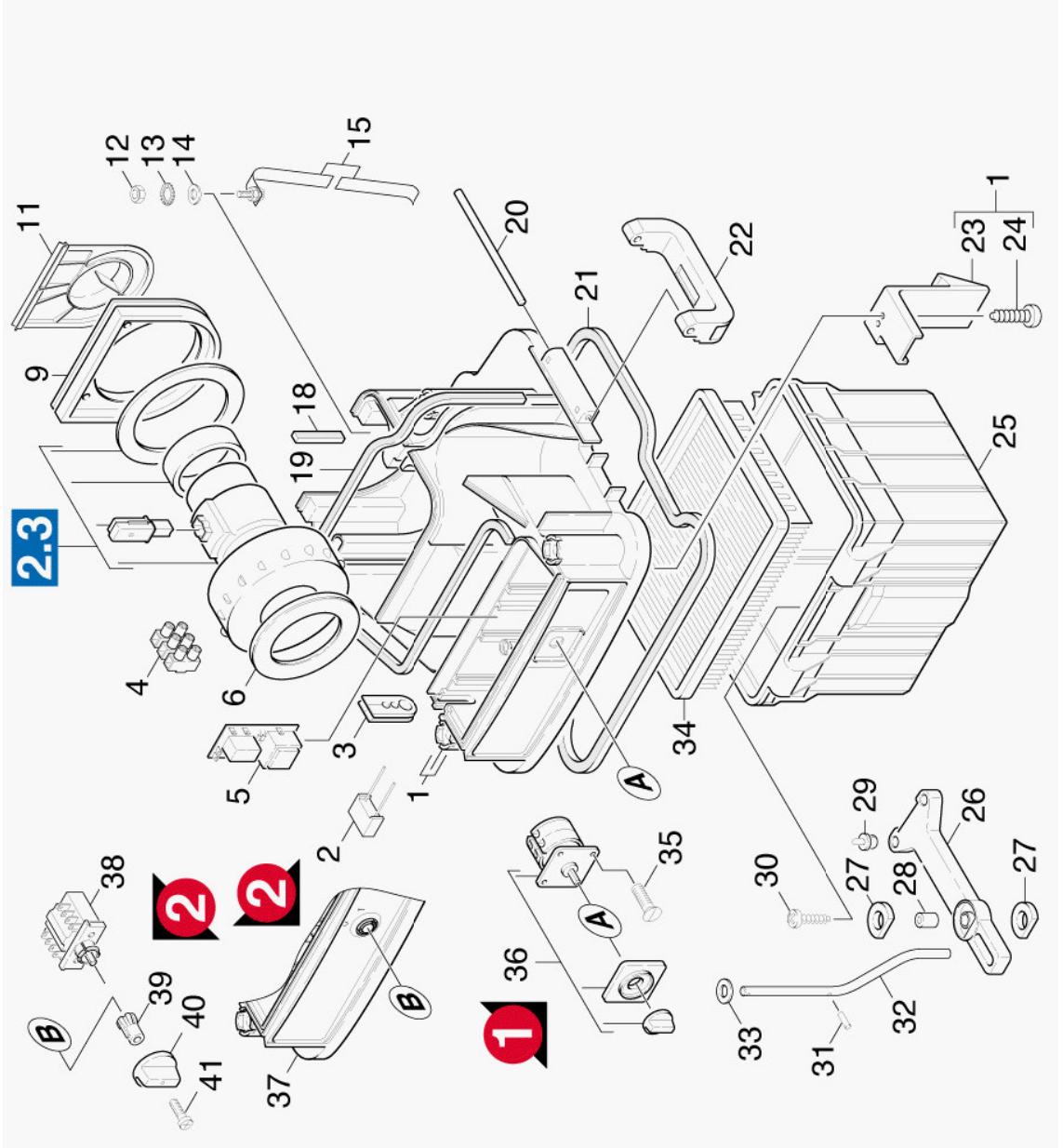
2.1 INNENTEILE GEHAEUSE

POS	BENENNUNG ZUSATZINFORMATIONEN	TEILE-NR	STCK	AB WERK-NR	BIS WERK-NR
1	GEHAEUSE KPL.	46050230	1		
3	SCHUTZTEIL	53942190	1		
5	SCHALTELEKTRONIK	66820210	1		
6	Dichtring	53632190	1		
	NACH "UMBAUSATZ" (UBS) SIEHE "AB WERK NR."				
7	UBS NT 501-220-240V	28823110	1		
	NACH "UMBAUSATZ" (UBS) SIEHE "AB WERK NR."				
8	KOHLEBUERSTENSATZ	66100170	1		
	NUR FUER TURBINE VOR "UMBAUSATZ" (UBS)				
9	FLACHDICHTUNG	53641330	1		
	NACH "UMBAUSATZ" (UBS) SIEHE "AB WERK NR."				
10	ISOLIERMATTE	56730330	1		
11	Deckel	50633220	1		
	NACH "UMBAUSATZ" (UBS) SIEHE "AB WERK NR."				
12	6kt-Mutter M5 -8-A2E ISO 4032	73110020	2		
13	Zahnscheibe A5,3 -FSt-A3E DIN 6797	73121720	2		
14	Scheibe 5 -200HV-A3E ISO 7090	73120020	2		
15	Buegel	40340420	2		
16	Dichtring	53632270	1		
	NACH "UMBAUSATZ" (UBS) SIEHE "AB WERK NR."				
17	Dichtring	53632520	1		
18	FLACHDICHTUNG	53641490	1		
19	FLACHDICHTUNG	53641380	1		
20	STIFT	53140470	2		
21	Dichtring	53632160	1		
22	GRIFF	53211080	2		
23	HAKEN	50370790	2		
24	Linenschraube 4,0X 12-A2	63030590	2		
25	RAHMEN	50500300	1		
26	HEBEL	54810680	1		
27	FLACHDICHTUNG	53641410	2		
28	Buchse	51123080	1		

2.1 INNENTEILE GEHAEUSE

POS	BENENNUNG ZUSATZINFORMATIONEN	TEILE-NR	STCK	AB WERK-NR	BIS WERK-NR
29	STOPFEN	51320560	2		
30	Schraube 5x35 -10.9-R2R (In6Rd)	73031100	1		
31	Knebelkerbs. 4x16 -CuZn ISO 8742	73148390	1		
32	STANGE	51070960	1		
33	SCHEIBE 10	73120290	1		
34	FILTEREINSATZ	57310200	1		
35	BL.SCHR. ST4,8X16,0	73034000	4		
36	Drehschalter 2-polig	66313130	1		

2.2 INNENTEILE GEHAEUSE



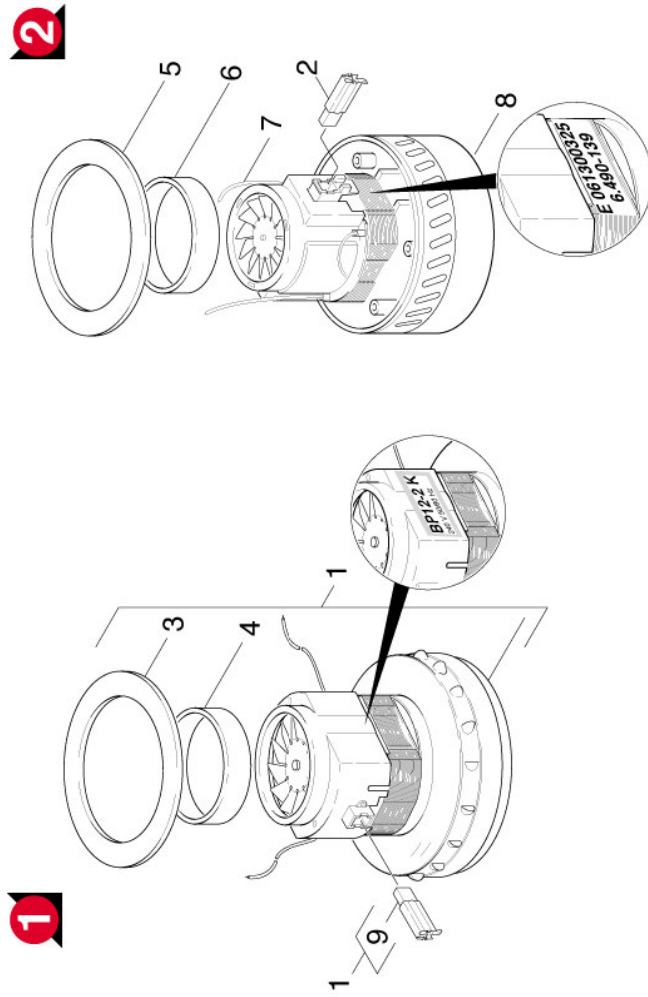
2.2 INNENTEILE GEHAEUSE

POS	BENENNUNG ZUSATZINFORMATIONEN	TEILE-NR	STCK	AB WERK-NR	BIS WERK-NR
1	GEHAEUSE KPL. VERSION 1	46050230	1		
2	Entstoerkondensator	66611120	1		
3	SCHUTZTEIL	53942190	1		
4	KLEMMLEISTE 3 POL	66430720	1		
5	SCHALTELEKTRONIK / 1.734-121.0 / -291.0 / -331.0 / -551.0	66821160	1		
5	NT 551 ECO SCHALTELEKTRONIK / 1.734-121.0	66821170	1		
5	NT 501 ECO				
6	Dichtring	53632190	1		
9	FLACHDICHTUNG	53641400	1		
11	Deckel	50633500	1		
12	6kt-Mutter M5 -8-A2E ISO 4032	73110020	2		
13	Zahnscheibe A5,3 -FSt-A3E DIN 6797	73121720	2		
14	Scheibe 5 -200HV-A3E ISO 7090	73120020	2		
15	Buegel	40340420	2		
18	FLACHDICHTUNG	53641490	1		
19	FLACHDICHTUNG	53641380	1		
20	STIFT	53140470	2		
21	Dichtring	53632160	1		
22	GRIFF	53211080	2		
23	HAKEN	50370790	2		
24	Linenschraube 4,0X 12-A2	63030590	2		
25	RAHMEN	50500300	1		
26	HEBEL	54810680	1		
27	FLACHDICHTUNG	53641410	2		
28	Buchse	51123080	1		
29	STOPFEN	51320560	2		
30	Schraube 5x35 -10.9-R2R (In6Rd)	73031100	1		
31	Knebelkerbs. 4x16 -CuZn ISO 8742	73148390	1		

2.2 INNENTEILE GEHAEUSE

POS	BENENNUNG ZUSATZINFORMATIONEN	TEILE-NR	STCK	AB WERK-NR	BIS WERK-NR
32	STANGE	51070960	1		
33	SCHEIBE 10	73120290	1		
34	FILTEREINSATZ	57310200	1		
35	Senkschraube 5,0X 16-ST-A2R VERSION 1	63030570	4		
36	Drehschalter 2-polig VERSION 1	66313130	1		
37	GEHAEUSE VERSION 2	56052070	1		
38	Drehschalter VERSION 2	66318040	1		
39	GRIFFKLEMMME VERSION 2	52620240	1		
40	GRIFF VERSION 2	53214350	1		
41	LINSENSCHR. M2,5X10 VERSION 2	73063430	1		

2.3 SAUGTURBINE



2.3 SAUGTURBINE

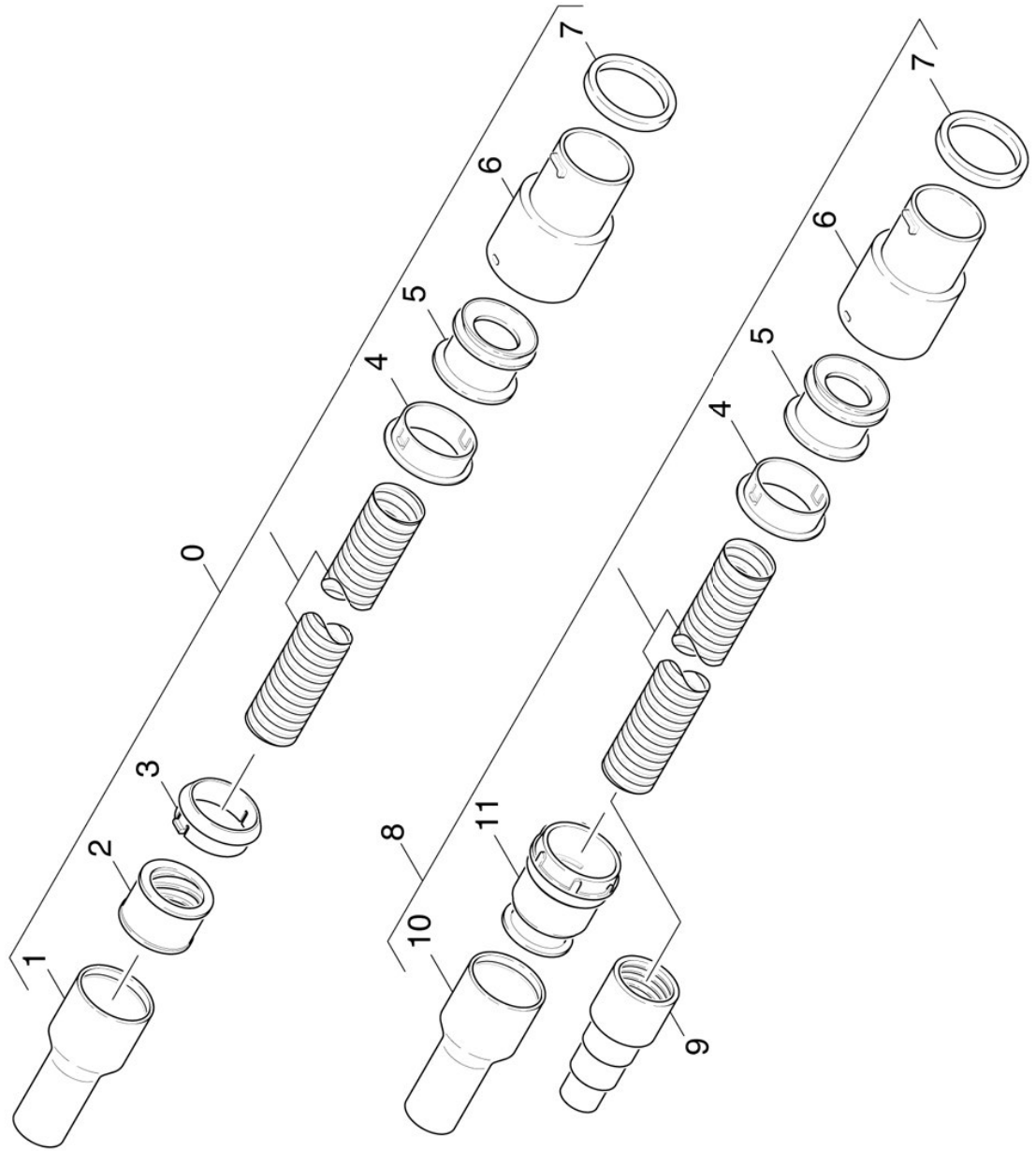
POS	BENENNUNG ZUSATZINFORMATIONEN	TEILE-NR	STCK	AB WERK-NR	BIS WERK-NR
1	TURBINE	48620350	1		
	VERSION 1				
2	KOHLEBUERSTEN	66102040	1		
3	Dichtring	53631110	1		
4	Dichtring	53632520	1		
5	Dichtring	53632270	1		
6	Dichtring	53635180	1		
7	LEITUNG 1X1/700	66481870	2		
8	SAUGTURBINE	64901390	1		
9	KOHLEBUERSTENSATZ	66101950	1		

3.0 ZUBEHOER

- 3.1 SAUGSCHLAUCH
- 3.2 ZUBEHOER
- 3.3 BODENDUESE



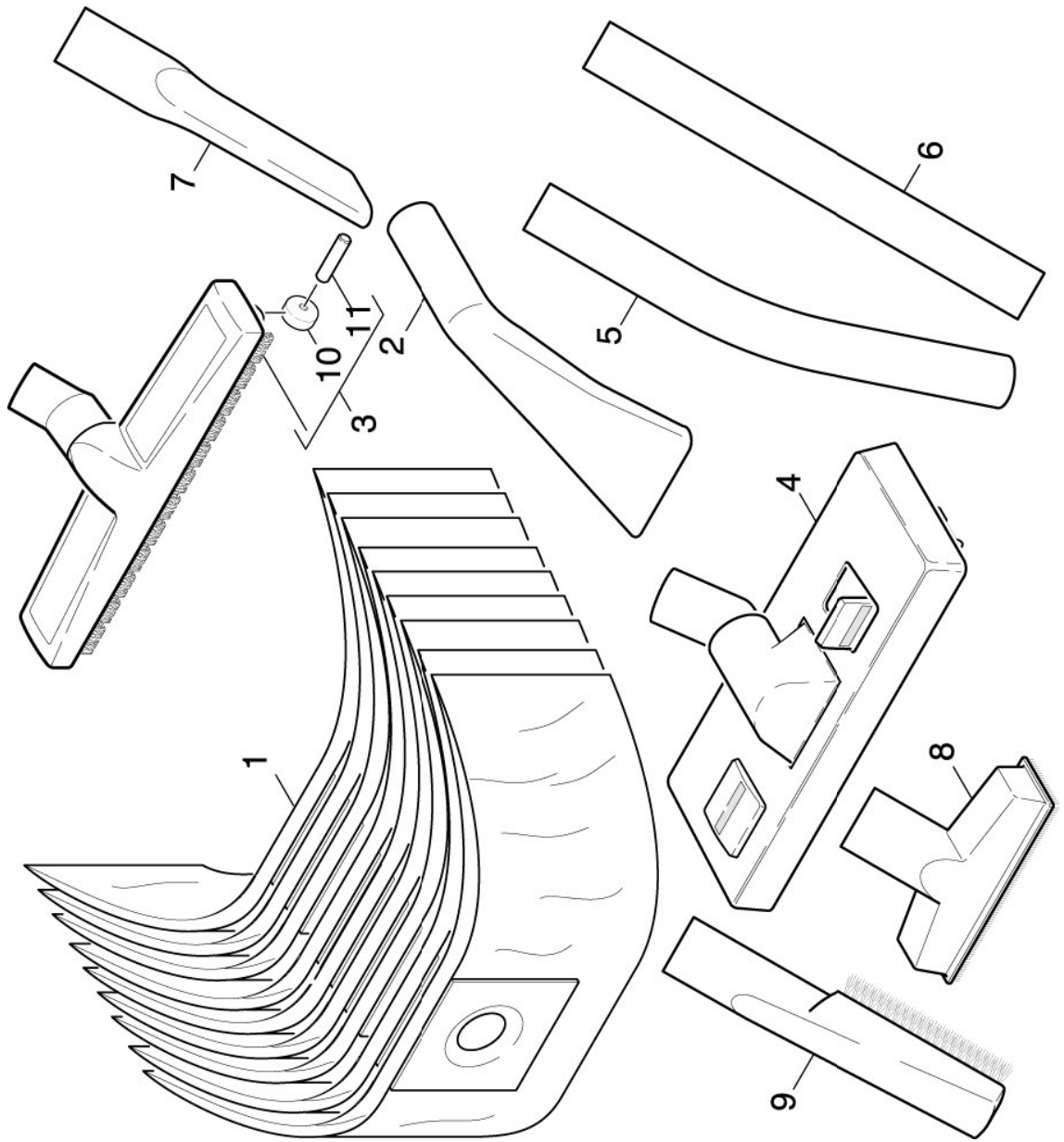
3.1 SAUGSCHLAUCH



3.1 SAUGSCHLAUCH

POS	BENENNUNG ZUSATZINFORMATIONEN	TEILE-NR	STCK	AB WERK-NR	BIS WERK-NR
0	SAUGSCHLAUCH DN 35 / 1.734-121.0 / -331.0	44402620	1		
1	VERBINDUNGSMUFFE / 1.734-121.0 / -331.0	69020620	1		
2	GEWINDERING	69021120	1		
3	KLEMMHUELSE / 1.734-121.0 / -331.0	69020650	1		
4	KLEMMHUELSE NW 32	52620140	1		
5	Dichtring DN32	53631560	1		
6	KUPPLUNG	54700080	1		
7	RING	51141050	1		
8	SAUGSCHLAUCH DN 35 / 1.734-291.0 / -551.0	44402990	1		
9	VERBINDUNGSMUFFE / 1.734-291.0 / -551.0	54530160	1		
10	MUFFE NW35 / 1.734-291.0 / -551.0	69020300	1		
11	GEWINDERING NW32 / 1.734-291.0 / -551.0	69020310	1		

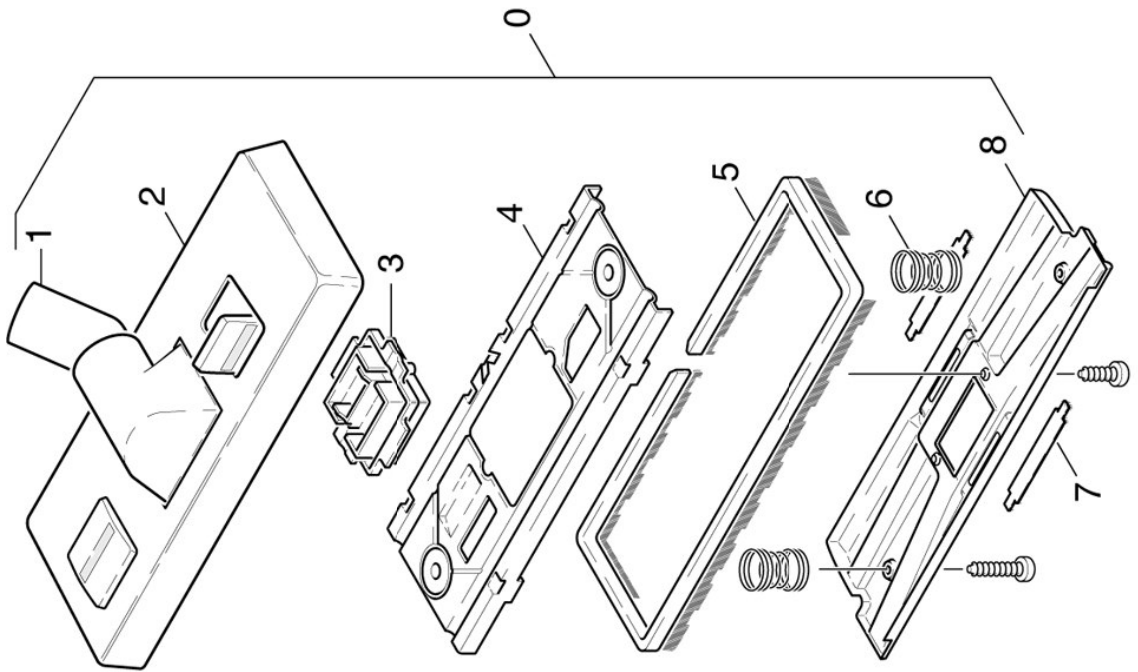
3.2 ZUBEHOER



3.2 ZUBEHOER

POS	BENENNUNG ZUSATZINFORMATIONEN	TEILE-NR	STCK	AB WERK-NR	BIS WERK-NR
1	FILTERTUETEN NT 551	69061040	1		
2	Autoduese DN35	69061080	1		
3	Bodenduese DN35	69032840	1		
4	KOMBIDUESE DN35	69065110	1		
5	KRUEMMER DN35 STAHL	69005190	1		
6	SAUGROHR DN35	69005140	2		
7	FUGENDUESE DN35	69062400	1		
8	POLSTERDUESE DN35	69002330	1		
9	Allzweckbuerste	69004250	1		
10	LAUFROLLE	64352920	1		
11	Achse	64370260	2		

3.3 BODENDUESE



3.3 BODENDUESE

POS	BENENNUNG ZUSATZINFORMATIONEN	TEILE-NR	STCK	AB WERK-NR	BIS WERK-NR
0	KOMBIDUESE DN35	69065110	1		
1	GELENK KPL.	69054110	1		
2	OBERTEIL KPL.	69054120	1		
3	ZWISCHENSTUECK	69054130	1		
4	PLATTE	69054140	1		
5	BUERSTENLEISTE	69054150	1		
6	DOPPELKEGELFEDER	69054160	2		
7	Fadenheber	69054170	2		
8	UNTERTEIL	69054180	1		