

Operating instructions



POSEIDON 5-6-7



EN

English..... 3

DE

Deutsch 34

FR

Français..... 66

NL

Nederlands 98



Inhalt

	<i>Kennzeichnung von Hinweisen</i>	35
1	Wichtige Sicherheitsinformationen	35
2	Beschreibung	38
	2.1 <i>Nutzung pro Tag</i>	38
	2.2 <i>Verwendungszweck</i>	38
	2.3 <i>Bedienelemente</i>	39
3	Vor der Inbetriebnahme	40
	3.1 <i>Aufstellung</i>	40
	3.2 <i>Prüfen des Ölstands</i>	40
	3.3 <i>Reinigungsmitteltank füllen</i>	41
	3.4 <i>Hochdruckschlauch anschließen</i>	41
	3.5 <i>Wasserschlauch anschließen</i>	41
	3.6 <i>Elektrischer Anschluss</i>	42
	3.7 <i>BA-Ventil</i>	43
4	Bedienung / Betrieb	44
	4.1 <i>Sprührohr an Spritzpistole anschließen</i>	44
	4.2 <i>Gerät einschalten bei Anschluss an eine Wasserleitung</i>	44
	4.3 <i>Druckregulierung mit Tornado Plus Sprührohr und PowerSpeedVario Plus Sprührohr</i>	45
	4.4 <i>Druckregulierung mit FlexoPowerPlus Düsenkopf und PowerSpeedVario Plus Sprührohr</i>	45
	4.5 <i>Verwendung von Reinigungsmitteln</i>	46
	4.6 <i>Heben mit einem Kran</i>	47
5	Anwendungsgebiete und Arbeitsmethoden	48
	5.1 <i>Arbeitstechniken</i>	48
	5.2 <i>Typische Anwendungen</i>	49
6	Nach der Arbeit	51
	6.1 <i>Gerät ausschalten</i>	51
	6.2 <i>Versorgungsleitungen trennen</i>	51
	6.3 <i>Einrollen des Schlauchs und Lagerung des Sprührohrs</i>	51
	6.4 <i>Aufwickeln des Kabels</i>	51
	6.5 <i>Aufbewahrung (frostsichere Lagerung)</i>	52
7	Wartung	53
	7.1 <i>Wartungsplan</i>	53
	7.2 <i>Wartungsarbeiten</i>	53
8	Behebung von Störungen	55
9	Sonstiges	56
	9.1 <i>Gerät der Wiederverwertung zuführen</i>	57
	9.2 <i>Garantie</i>	57
	9.3 <i>EG Konformitätserklärung</i>	57
	9.4 <i>Technische daten</i>	58

Kennzeichnung von Hinweisen



Dieses Symbol kennzeichnet Sicherheitshinweise, deren Nichtbeachtung Gefährdungen für Personen hervorrufen kann.



Dieses Symbol kennzeichnet Ratschläge oder Hinweise, die das Arbeiten erleichtern und für einen sicheren Betrieb sorgen.

EN

DE

FR

NL



Sie müssen diese Bedienungsanleitung sorgfältig lesen, bevor Sie Ihren Hochdruckreiniger zum ersten Mal in Betrieb nehmen. Heben Sie dieses Handbuch für die spätere Verwendung auf.



Dieses Symbol kennzeichnet Sicherheitshinweise, deren Nichtbeachtung Gefahren für das Gerät und dessen Funktion hervorrufen kann.

1 Wichtige Sicherheitsinformationen



Zu Ihrer eigenen Sicherheit

Der Hochdruckreiniger darf nur von Personen eingesetzt werden, die in dessen Bedienung eingewiesen wurden und ausdrücklich dazu autorisiert sind.

Auch wenn die Bedienung einfach ist, dürfen Kinder den Reiniger nicht bedienen.

Allgemein

Die Nutzung des Hochdruckreinigers unterliegt den gültigen örtlichen Bestimmungen. Neben diesem Handbuch und den Bestimmungen zur Unfallverhütung in Ihrem Land sind auch die Bestimmungen zur Sicherheit und verantwortungsvollen Nutzung zu beachten. Keine unsicheren Arbeitsmethoden einsetzen.

Transport

Dank seiner großen Räder kann der Hochdruckreiniger problemlos transportiert werden.

Zum Transport in und auf Fahrzeugen muss das Gerät mit Gurten gegen Verrutschen und Kippen gesichert werden.

Vor dem Transport bei Temperaturen um oder unter 0° C muss die Pumpe mit Frostschutzmittel befüllt werden (siehe Kapitel 6).

Vor der Inbetriebnahme des Reinigers

Wenn Ihr 3-Phasen-Reiniger ohne Stecker geliefert wurde, beauftragen Sie einen Elektriker, einen geeigneten 3-Phasen-Stecker mit Erdungsleiter anzuschließen.

Vor jeder Verwendung sicherstellen, dass der Hochdruckreiniger sich in einem

betriebs sicheren und ordnungsgemäßen Zustand befindet.

Regelmäßig prüfen, ob das Stromkabel beschädigt ist oder Zeichen von Alterung aufweist. Den Hochdruckreiniger nur dann verwenden, wenn das Stromkabel sich in einem guten Zustand befindet (bei Beschädigung besteht Stromschlaggefahr!).

Vor dem Anschluss an das Stromnetz die Nennspannung des Hochdruckreinigers prüfen. Sicherstellen, dass die auf dem Typenschild angegebene Spannung mit der Spannung Ihres Stromnetzes übereinstimmt. Wir empfehlen Ihnen, den Hochdruckreiniger über einen Fehlerstrom-Schutzschalter an das Stromnetz anzuschließen. Das Gerät unterbricht die Stromversorgung ab einem Ableitstrom gegen Erde von 30 mA für 30 Sekunden.

Den Reiniger nur in der aufrechten Position betreiben!

EN

DE

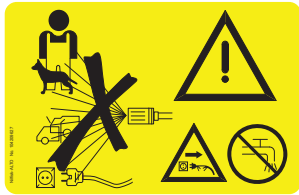
FR

NL

Bitte die Vorschriften und Bestimmungen Ihres Landes beachten. Vor der Inbetriebnahme des Hochdruckreinigers eine Sichtprüfung aller wichtigen Komponenten ausführen.

VORSICHT!

Hochdruck-Wasserstrahlen können bei falscher Bedienung gesundheitsgefährdend sein. Den Wasserstrahl niemals



auf Personen, Tiere, Stromführende elektrische Installationen oder das Gerät selbst richten.

Entsprechende Schutzkleidung und eine Schutzbrille tragen. Den Wasserstrahl niemals auf sich selbst oder auf andere Personen richten, um Kleidung und Schuhe zu reinigen.

Während des Betriebs des Reinigers entstehen hohe Rückstoßkräfte am Ventil und dem Sprührohr, und bei abgewinkelttem Sprührohr entsteht ebenfalls ein Drehmoment. Die Lanze daher fest mit beiden Händen halten.

Den Reiniger nicht verwenden, wenn sich andere Personen ohne ausreichende Schutzkleidung im Arbeitsbereich aufhalten.

Sicherstellen, dass bei der Reinigung keine Gefahrenstoffe (z. B. Asbest, Öl) freigesetzt werden und somit der Umwelt schaden.

WARNUNG!

Dieses Gerät wurde für die Verwendung in Verbindung mit vom Hersteller mitgelieferten oder empfohlenen Reinigungsmitteln entworfen. Die Verwendung anderer Reinigungsmittel kann die Sicherheit bei

der Verwendung der Maschine beeinträchtigen. Explosionsgefahr – Keine entflammaren Flüssigkeiten versprühen.

Niemals empfindliche Teile aus Gummi, Stoff, usw. mit der 0° Düse reinigen. Ausreichenden Sicherheitsabstand zwischen der Düse und der zu reinigenden Oberfläche einhalten, um Beschädigungen zu vermeiden.

Den Hochdruckschlauch niemals zum Anheben von Lasten verwenden.

HINWEIS!

Der maximale zulässige Arbeitsdruck und die Höchsttemperatur des Schlauchs sind auf dem Schlauch angegeben.

Sofort den Betrieb des Reinigers einstellen, wenn das Stromkabel oder der Hochdruckschlauch beschädigt ist.

Stets auf ausreichende Belüftung achten. Den Reiniger nicht abdecken und nicht in schlecht belüfteten Räumen betreiben!



Den Reiniger an einem Ort lagern, an dem er keinem Frost ausgesetzt ist!

Den Reiniger niemals ohne Wasser betreiben. Selbst kürzester Betrieb ohne Wasserzufuhr führt zu schwerwiegenden Schäden an den Pumpendichtungen.

Das Reinigungsgerät nach höchstens 3 Minuten ausschalten.

Wasseranschluss

Dieser Hochdruckreiniger darf nur an einen Trinkwasseranschluss angeschlossen werden, wenn eine entsprechende Rückstausicherung des Typs BA gemäß EN 60335-2-79



installiert ist. Die Rückstausicherung kann über die Bestellnummern 106411177, 106411178, 106411179, 106411184 bestellt werden. Die Länge des Schlauchs zwischen der Rückstausicherung und dem Hochdruckreiniger muss mindestens 12 Meter betragen (und einen Durchmesser von mindestens 3/4" haben), um mögliche Druckspitzen auszugleichen. Der Saugbetrieb (z. B. aus einem Regenwasserbehälter) erfolgt ohne Rückstausicherung. Empfohlener Saugsatz: 61256. Sobald das Wasser das BA-Ventil durchflossen hat, ist es kein Trinkwasser mehr.

Betrieb

VORSICHT!

Ungeeignete Verlängerungskabel stellen eine Gefahrenquelle dar. Immer das Stromkabel vollständig entrollen, um Überhitzung des Kabels zu vermeiden.

Stecker und Verbinder der Stromversorgung müssen wenigstens spritzwassergeschützt sein.

Das Stromkabel nicht beschädigen (nicht belasten, ziehen oder knicken).

Das Stromkabel nur am Stecker von der Steckdose abtrennen, niemals am Kabel ziehen.

Elektrische Geräte



VORSICHT!

Niemals elektrische Geräte mit Wasser besprühen: Gefahr für Personen durch Stromschlag.

Der Reiniger darf nur an eine ordnungsgemäß montierte Steckdose angeschlossen werden.

Das Einschalten des Reinigers kann zu Spannungsschwankungen führen.

Diese sollten nicht auftreten, wenn die Impedanz am Übergabepunkt weniger als 0,15Ω beträgt. Bei Unsicherheiten wenden Sie sich an Ihren Elektriker.

Wartung und Reparatur

VORSICHT!

Vor der Reinigung des Geräts oder vor Wartungsarbeiten immer den Stecker von der Steckdose nehmen.

Nur die in der Bedienungsanleitung beschriebenen Wartungsschritte ausführen. Nur Original-Nilfisk-Ersatzteile verwenden. Keine technischen Änderungen am Hochdruckreiniger vornehmen.

Für eine regelmäßige Wartung des Geräts gemäß dem Wartungsplan durch autorisierte Nilfisk-ALTO Techniker sorgen. Bei Nichteinhaltung des Wartungsplans erlischt die Garantie.

VORSICHT!

Die Hochdruckschläuche, Anschlüsse und Kupplungen tragen entscheidend zur Sicherheit des Geräts bei. Nur Hochdruckteile verwenden, die vom Hersteller zugelassen sind!

Das Stromkabel muss die gleichen Spezifikationen aufweisen wie der vom Hersteller angegebene Version und darf nur von einem Elektriker ersetzt werden.

Wenden Sie sich bitte für alle anderen Wartungs- und Reparaturarbeiten an den Nilfisk-ALTO Kundendienst oder einen autorisierten Fachhändler!

Prüfung

Der Reiniger entspricht der deutschen Richtlinie für Flüssigkeitsstrahler. Der Hochdruckreiniger muss gemäß den Bestimmungen zur Unfallverhütung mit Flüssigkeitsstrahlern, mindestens jedoch alle 12 Monate, von einer autorisierten Prüfstelle geprüft werden. Nach Reparaturen oder Modifizierungen an elektrischen Komponenten müssen der Widerstand des Schutzleiters, der Isolierung sowie der Ableitstrom geprüft werden. Zudem müssen eine Sichtprüfung des Stromkabels, eine Messung der Spannung und des Stroms sowie ein Funktionstest durchgeführt werden. Unsere Servicetechniker stehen Ihnen als autorisierte Prüfer gerne zur Verfügung.

Die vollständige Unfallverhütungsrichtlinie für die Arbeit mit Flüssigkeitsstrahlern ist bei der Carl Heymanns Verlag KG, Luxemburger Straße 449, 50939 Köln, oder bei der Haftpflichtversicherung des entsprechenden Arbeitgeberverbands erhältlich.

Druckregelventil

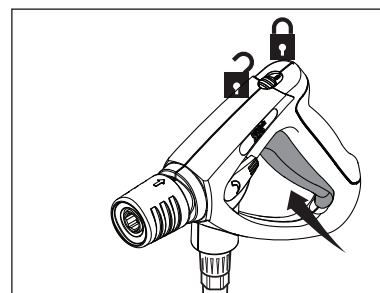
Bei übermäßig hohem Druck wird die Sicherheitsvorrichtung ausgelöst und der Druck über eine Bypassleitung in die Einlassleitung der Pumpe zurückgeführt.

Das Druckregelventil wird im Werk eingestellt und darf nicht verändert werden.

Sicherheitsvorrichtungen Hitzesensor:

Ein Hitzesensor schützt den Motor vor Überlastung. Das Gerät startet nach wenigen Minuten erneut, sobald der Hitzesensor wieder abgekühlt ist. Sperrvorrichtung an der Sprühpistole:

Die Sprühpistole verfügt über eine Sperrvorrichtung. Ist die Sperrklinke eingerastet, kann die Sprühpistole nicht aktiviert werden.



WARNUNG!

- Das Einatmen von Aerosolen kann gesundheitsgefährdend sein.
- Gegebenenfalls eine Vorrichtung verwenden, um die Erzeugung von Aerosolen zu vermeiden oder zu verringern, z. B. eine Abdeckung der Düse.
- Zum Schutz gegen Aerosole eine Atemmaske der Klasse FFP 2 oder höher verwenden.

EN

DE

FR

NL

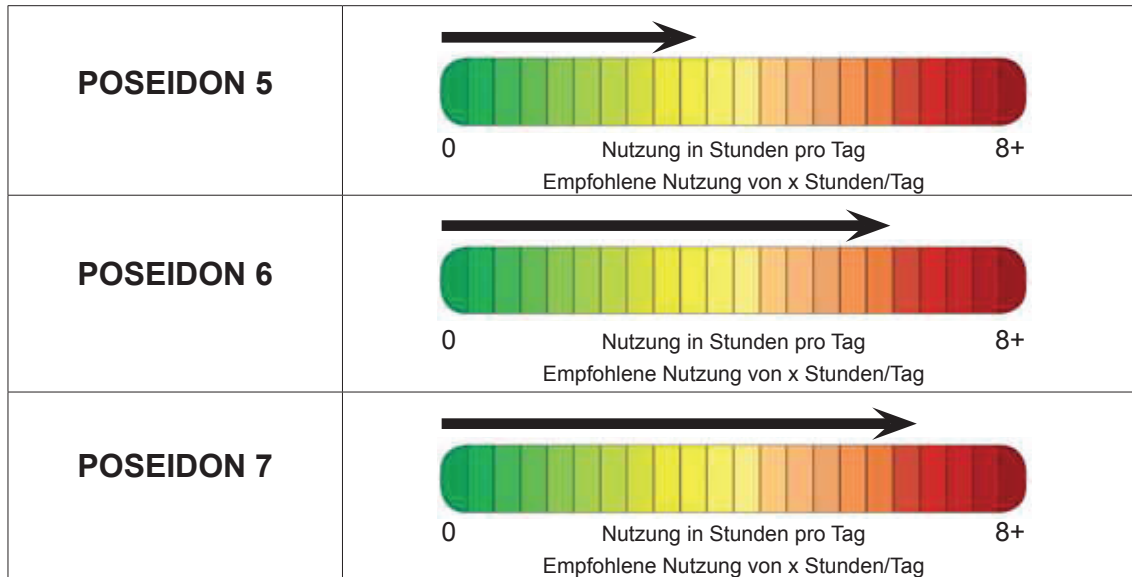


2 Beschreibung



2.1 Nutzung pro Tag

Wir empfehlen für diese Produkte eine Nutzungsdauer von etwa X Stunden pro Tag.



2.2 Verwendungszweck

Dieser Hochdruckreiniger wurde entwickelt für den professionellen Einsatz in:

- Landwirtschaft
- Produzierendes Gewerbe
- Logistik
- Fahrzeugreinigung
- Öffentliche Einrichtungen
- Reinigungsgewerbe
- Baugewerbe
- Lebensmittelindustrie
- etc.

Kapitel 5 beschreibt die Anwendung eines Hochdruckreinigers für verschiedene Reinigungsaufgaben.

Das Gerät nur wie in dieser Betriebsanleitung beschrieben verwenden. Ein nicht bestimmungsgemäßer Gebrauch kann das Gerät oder die zu reinigende Oberfläche beschädigen oder zu schweren Personenschäden führen.

2.3 Bedienelemente

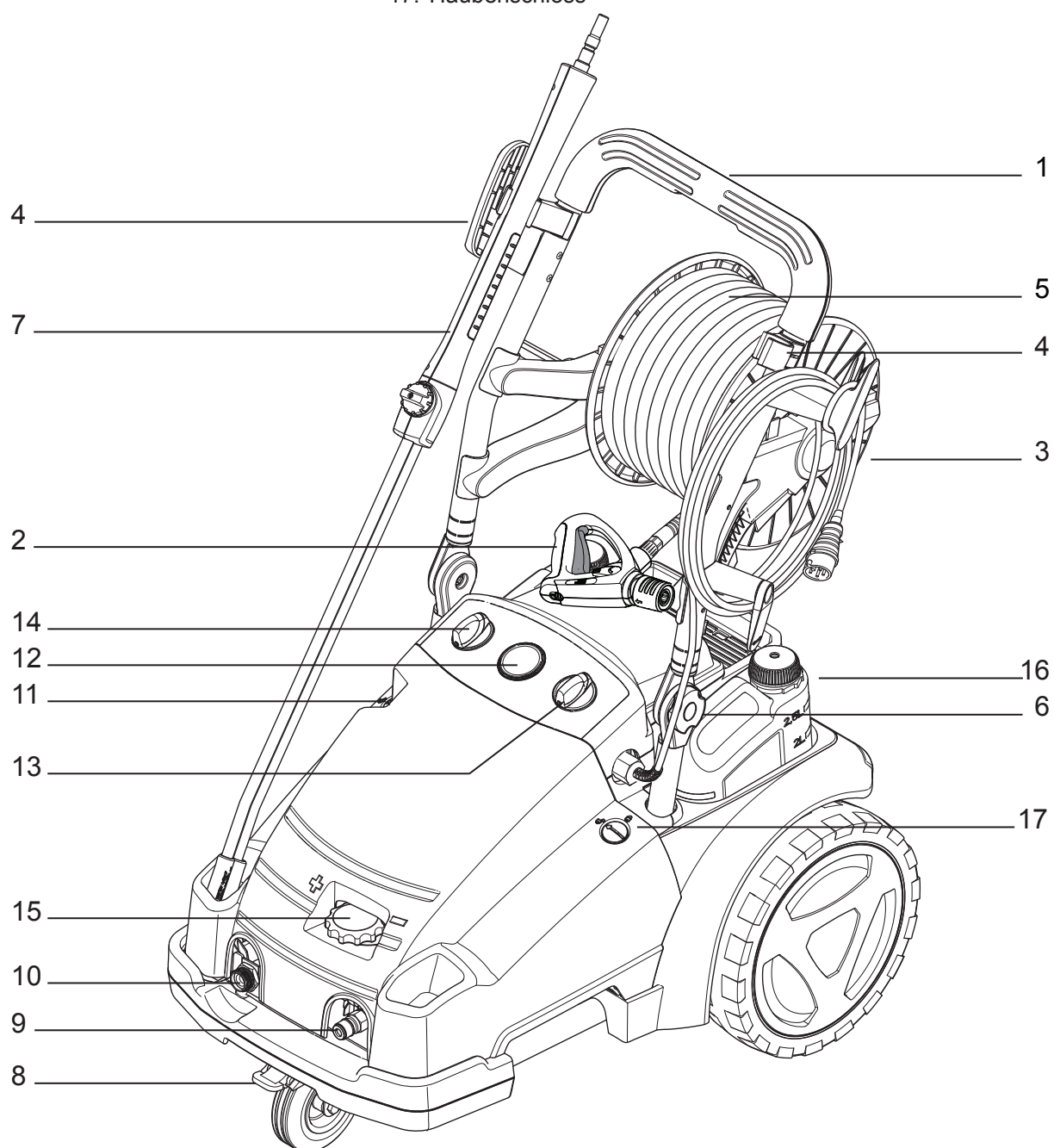
1. Schiebegriff
2. Sprühpistole
3. Stromkabel
4. Halterung für Hochdruckschlauch
5. Hochdruckschlauch
6. Stellschraube
7. Sprührohr1)
8. Feststellbremse1)
9. Anschluss Hochdruckschlauch (bei Standard-Modellen ohne Schlauchtrommel)1)
10. Wasseranschluss und Wasserfilter
11. Ölstandanzeige
12. Druckanzeige1)
13. Hauptschalter
14. Dosierungssteuerung für Reinigungsmittel1)
15. Wassermengensteuerung1)
16. Reinigungsbehälter1)
17. Haubenschloss

EN

DE

FR

NL



1) Sonderzubehör / Modellvarianten
Übersetzung der Originalanleitung

EN

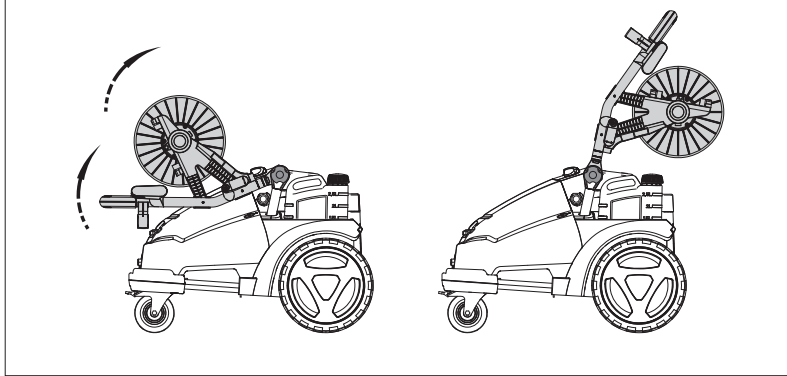
DE

FR

NL

3 Vor der Inbetriebnahme

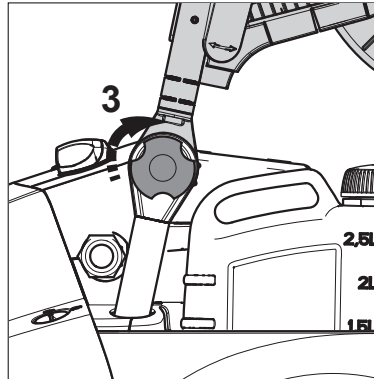
3.1 Aufstellung



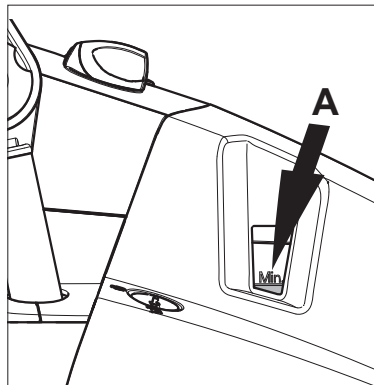
VORSICHT!

Heben Sie nie die Maschine allein. Immer eine andere Person um Hilfe bitten.

1. Vor der ersten Inbetriebnahme das Gerät sorgfältig auf Mängel oder Schäden überprüfen.
2. Im Schadensfall sofort an Ihren Nilfisk-ALTO-Händler wenden.
3. Den Griff ausklappen und in Betriebsstellung arretieren

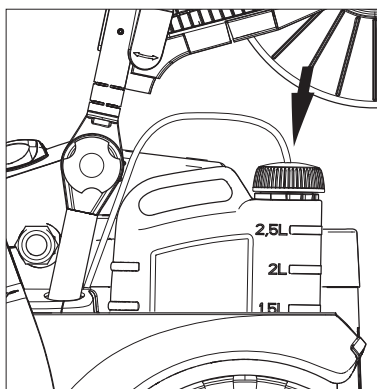


3.2 Prüfen des Ölstands



4. Ölstand prüfen. Auf ebenem Untergrund sollte der Ölstand sich über der MIN Marke (A) befinden, wenn das Öl kalt ist.

3.3 Reinigungsmitteltank füllen¹⁾

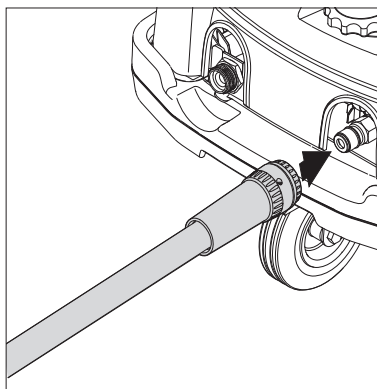


1. Reinigungsmitteltank mit Nilfisk-ALTO-Reinigungsmittel füllen.
2. Reinigungsschlauch und Filter aus der Halterung ziehen und durch die Füllkappenöffnung des Reinigungsbehälters führen.



3.4 Hochdruckschlauch anschließen

3.4.1 Geräte ohne Schlauchtrommel



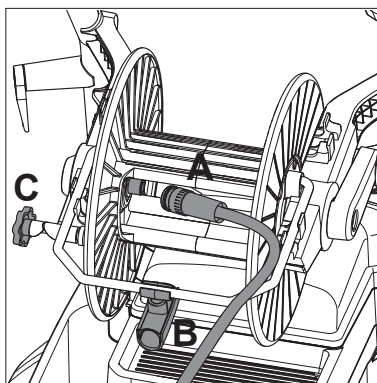
1. Hochdruckschlauch mit Schnellkupplung am Hochdruckanschluss des Gerätes anschließen.



HINWEIS!

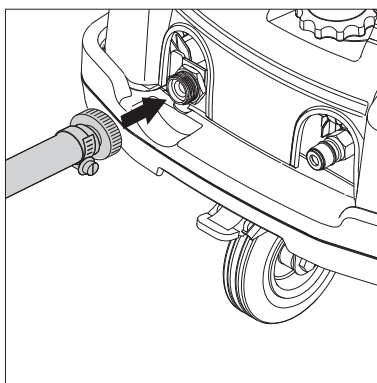
Der Hochdruckschlauch darf nicht länger als 50 m sein.

3.4.2 Geräte mit Schlauchtrommel



1. Die Schnellkupplung des Hochdruckschlauchs (A) an den Nippel anschließen.
2. Den Hochdruckschlauch in die Schlauchführung (B) legen mit der Klemme befestigen¹⁾.
3. Bremse (C) an der Schlauchtrommelführung lösen¹⁾ und das Hochdruckkabel aufrollen.

3.5 Wasserschlauch anschließen



1. Den Wasserschlauch vor dem Anschluss an das Gerät kurz mit Wasser spülen, damit Sand und andere Schmutzteilchen nicht in das Gerät gelangen können.
2. Wasserschlauch mit Schnellkupplung am Wasseranschluss anschließen.
3. Wasserhahn öffnen.

¹⁾ Sonderzubehör / Modellvarianten
Übersetzung der Originalanleitung

EN

DE

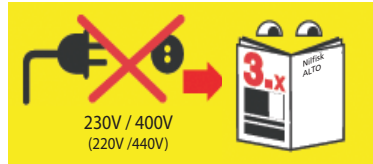
FR

NL

**HINWEIS!**

Bei schlechter Wasserqualität (Sand, usw.) einen Wasserfilter einsetzen. Max 50 Mikrometer Filter.

Wir empfehlen den Einsatz eines gewebeverstärkten Wasserschlauchs mit einem Nenndurchmesser von mindestens 3/4" (19 mm).

3.6 Elektrischer Anschluss**VORSICHT!**

Vor dem Anschluss von Geräten mit Spannungsumstellung: Sicherstellen, dass die vorausgewählte Spannung am Gerät mit der Spannung des Stromnetzes übereinstimmt. Andernfalls können die elektrischen

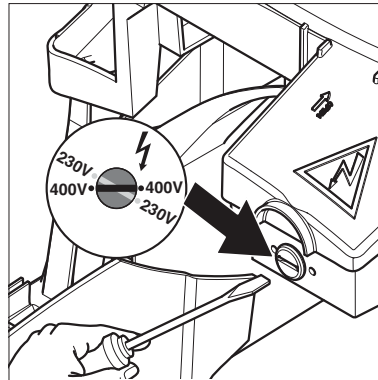
Verbraucher im Gerät beschädigt werden ¹⁾.

VORSICHT!

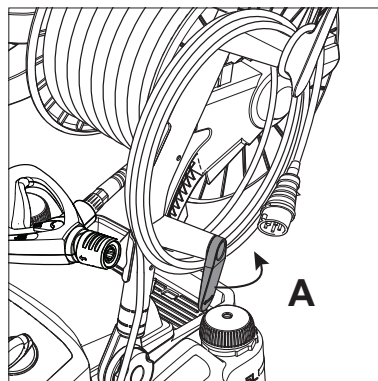
Bei Nutzung eine Schlauchtrommel: Den Schlauch immer vollständig abrollen.

VORSICHT!

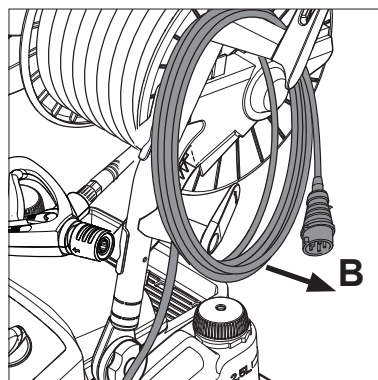
Der Reiniger darf nur an eine ordnungsgemäß montierte Steckdose angeschlossen werden.



1. Die Sicherheitshinweise in Kapitel 1 beachten.
2. Den Stecker mit der Steckdose verbinden.

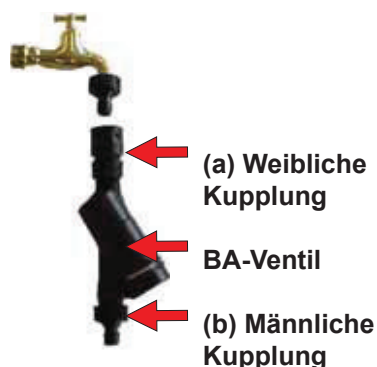
3.6.1 Lösen des Kabels


1. Kabelverschluss (A) drehen.



2. Kabel (B) lösen.
3. Kabelverschluss zurückdrehen.

3.7 BA-Ventil



 Dieser Hochdruckreiniger darf nur an einen Trinkwasseranschluss angeschlossen werden, wenn eine entsprechende Rückstausicherung des Typs BA gemäß EN 60335-2-79 installiert ist.

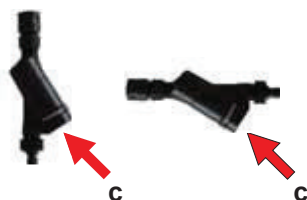
Das BA-Ventil kann unter folgender Nummer bestellt werden:

- BA-Ventil mit GARDENA Kupplung: 106411177
- BA-Ventil mit NITO Kupplung: 106411178
- BA-Ventil mit GEKA Kupplung: 106411179
- BA-Ventil ohne Kupplung: 106411184

Die Kupplungen können unter folgender Nummer bestellt werden:

- 3/4" GARDENA (a): 1608629
- 3/4" GARDENA (b): 32541
- 3/4" NITO (a): 1602945
- 3/4" NITO (b): 1600659
- 1/2" NITO (b): 1604669
- 3/4" GEKA (a): 1718
- 3/4" GEKA (b): 1311

Montageanleitung



1. Das männliche Kupplungsstück am Wasserhahn anbringen.
2. (a) am BA-Ventil zum Wasserhahn anschließen.
3. Das weibliche Kupplungsstück am Wasserzulaufschlauch anbringen.
4. (B) am BA-Ventil zum Wasserzulaufschlauch anschließen.
5. Den Wasserzulaufschlauch an den Hochdruckreiniger anschließen.
6. Wasserhahn öffnen und das Gerät starten.

VORSICHT

- Der Rückflussverhinderer kann entweder vertikal oder horizontal montiert werden. Die Abflussöffnung (c) muss nach unten gerichtet montiert werden.
- Das Wasser muss aus der Abflussöffnung ungehindert abfließen können.
- Wenn Gefahr von Sandablagerung durch das verwendete Wasser (z. B. bei Wasser aus dem eigenen Brunnen), muss ein zusätzlicher Filter zwischen Wasserquelle und Rückflussverhinderer montiert werden.
- Die Länge des Schlauchs zwischen der Rückstausicherung und dem Hochdruckreiniger muss mindestens 6 Meter betragen (und einen Durchmesser von mindestens 3/4" haben), um mögliche Druckspitzen auszugleichen.
- Sobald das Wasser das Dosierventil durchflossen hat, ist es kein Trinkwasser mehr.
- Den Rückflussverhinderer vor Frost schützen.
- Den Rückflussverhinderer sauber und schmutzfrei halten.

Wartung

Mindestens einmal pro Jahr folgende Funktionen prüfen:

1. Den Hochdruckreiniger nach dem Betrieb ausschalten.
2. Den Wasserhahn schließen.
3. Den Wasserdruck im Zulaufschlauch durch Betätigen der Sprühpis-tole ablassen.
4. Den Rückflussverhinderer ausbauen. Aus der Ablassöffnung (c) muss Wasser austreten (max. 100 ml), um die Trennung des Trinkwassers zu gewährleisten.
5. Ist dies nicht der Fall, das BA-Ventil reinigen oder an Ihren Nilfisk-ALTO Ansprechpartner wenden.

EN

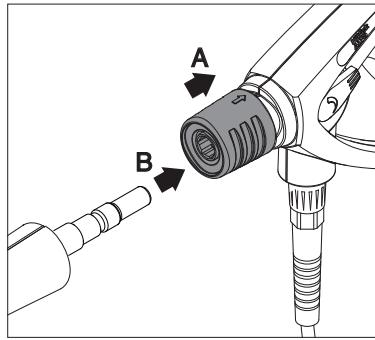
4 Bedienung / Betrieb

DE

FR

NL

4.1 Sprührohr an Spritzpistole anschließen



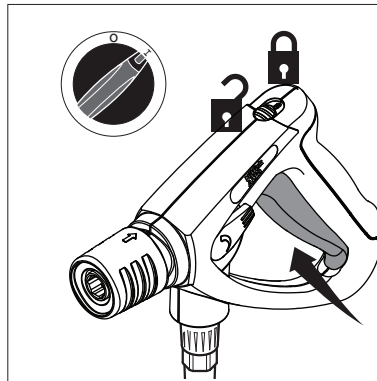
1. Den blauen Schnellkupplungsgriff (A) der Sprüh-pistole nach hinten ziehen.
2. Den Nippel des Sprührohres (B) in die Schnellkupplung stecken und den Kupplungsgriff (A) loslassen.
3. Das Sprührohr (oder sonstiges Zubehör) nach vorne ziehen, um sicherzustellen dass dieses fest mit der Spritzpistole verbunden ist.



HINWEIS!

Den Nippel immer von eventuellen Schmutzteilchen säubern, bevor das Sprührohr mit der Spritzpistole verbunden wird.

4.2 Gerät einschalten bei Anschluss an eine Wasserleitung



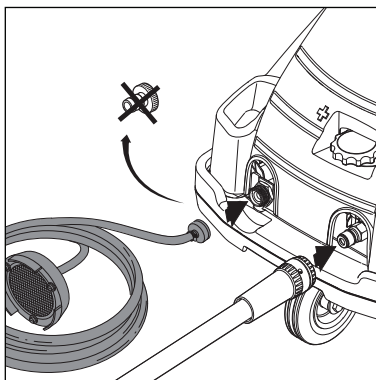
1. Hauptschalter in Stellung " I " bringen.
2. Spritzpistole entriegeln und betätigen.
3. Sicherungsriegel auch bei kurzzeitigen Arbeitsunterbrechungen einlegen.



HINWEIS!

Die Sprühpistole mehrmals in kurzen Abständen betätigen, um das System zu entlüften. Der Reiniger schaltet sich automatisch ab, wenn die Sprüh-pistole verriegelt wird. Zum erneuten Starten des Reinigers die Sprüh-pistole betätigen. DSS-Modelle schalten sich mit einer Verzögerung von 20 Sekunden ab¹⁾.

4.2.1 Einschalten des Reinigers bei Anschluss an offene Behälter im Saugmodus¹⁾ (druckbetätigtes Modell)



1. Vor Anschluss des Saugsatzes: 61256 an den Reiniger den Schlauch mit Wasser befüllen.
2. Hauptschalter in Stellung "I" drehen.
3. Sprühpistole entriegeln und betätigen.

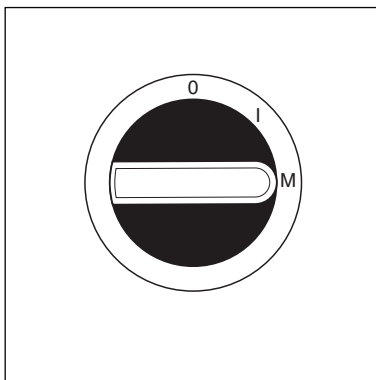
EN

DE

FR

NL

4.2.2 Einschalten des Reinigers bei Anschluss an offene Behälter im Saugmodus¹⁾ (flussbetätigtes Modell)



1. Vor Anschluss des Saugsatzes: 61256 an den Reiniger den Schlauch mit Wasser befüllen.
2. Hauptschalter in Stellung "M" drehen.
3. Sprühpistole entriegeln und betätigen.
4. Zum erneuten Starten des Reinigers den Hauptschalter erneut betätigen.

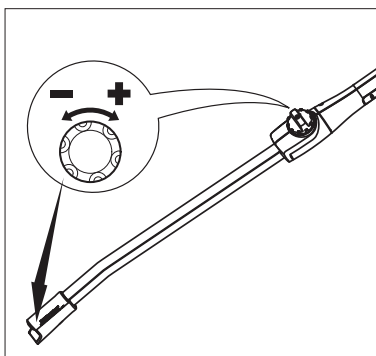


HINWEIS!

Der Reiniger schaltet sich bei Betriebsunterbrechungen von mehr als 5 Minuten selbsttätig aus.

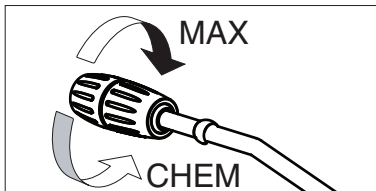
Siehe Kapitel 9.4 für maximale Saughöhe.

4.3 Druckregulierung mit Tornado Plus Sprührohr und PowerSpeedVario Plus Sprührohr



1. Den Drehknopf am Sprührohr drehen:
 - **Hochdruck** = im Uhrzeigersinn (+)
 - **Niederdruck** = gegen den Uhrzeigersinn (–)

4.4 Druckregulierung mit FlexoPowerPlus Düsenkopf und PowerSpeedVario Plus Sprührohr.



1. Kappe des FlexoPowerPlus Düsenkopfs drehen:
 - **Hochdruck** = MAX.
 - **Niederdruck** = MIN.(CHEM)

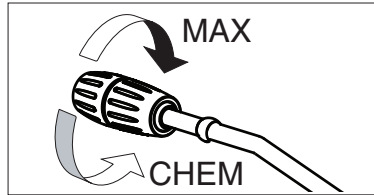
EN

DE

FR

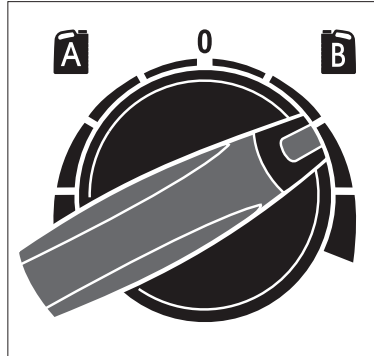
NL

4.5 Verwendung von Reinigungsmitteln



HINWEIS!

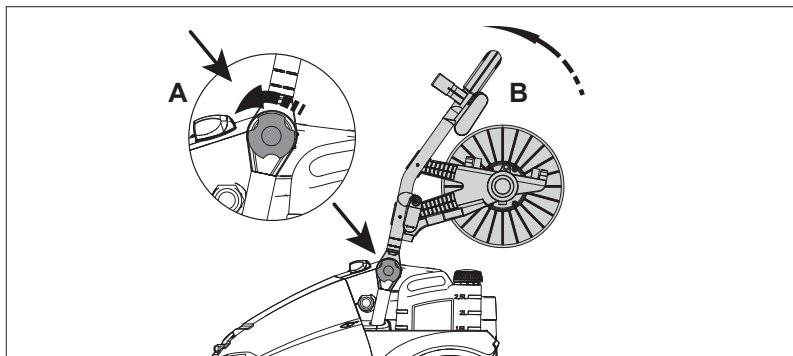
Reinigungsmittel dürfen nicht antrocknen. Die zu reinigende Oberfläche könnte sonst beschädigt werden!



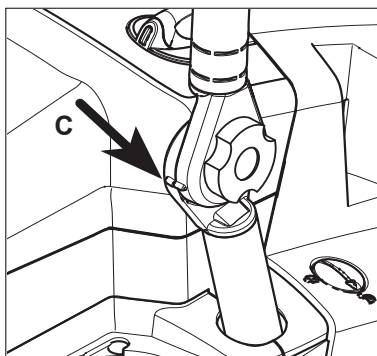
Nur im Niederdruckbetrieb können Reinigungsmittel über den serienmäßig eingebauten Injektor angesaugt werden:

1. Reinigungsmittel gemäß den Anweisungen des Herstellers verdünnen.
2. Tornado Plus Sprührohr und PowerSpeedVario Plus Sprührohr¹⁾: Druckregulierung am Sprührohr auf niedrigen Druck (–) einstellen, oder für FlexoPowerPlus Düsenkopf¹⁾: Kappe am FlexoPowerPlus Düsenkopf bis zum Anschlag in Richtung „CHEM“ drehen.
3. Mithilfe des Dosierventils kann die Menge des Reinigungsmittels reguliert werden.
4. Zur Auswahl von Behälter A das Dosierventil auf die „A-Seite“ drehen. Zur Auswahl von Behälter B das Dosierventil auf die „B-Seite“ drehen.
5. Hauptschalter Hauptschalter in Stellung „I“ drehen.
6. Die Sprühpistole betätigen.

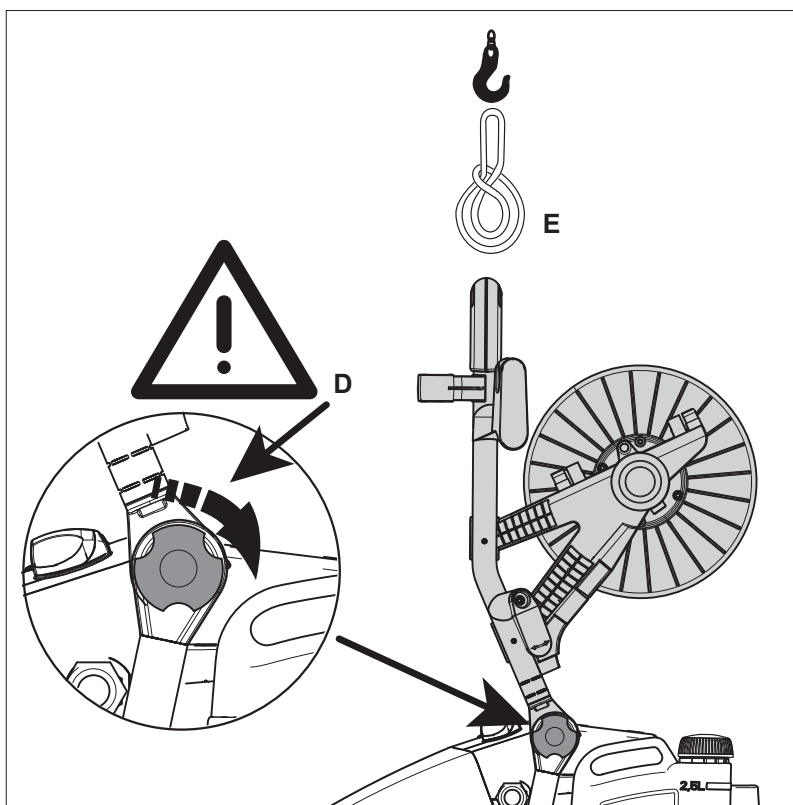
4.6 Heben mit einem Kran



1. Vor dem Heben mit einem Kran muss das Gerät in Hebestellung gebracht werden. Die Schraube (A) lösen, den Griff (B) leicht vorwärts drücken.



2. Wenn beide Markierungen fluchten, befindet sich der Griff in Hebe-position.



3. Die Schraube (D) in der Hebe-position anziehen.
4. Ein Hebeband um die Mitte des Griffs (E) zum Heben mit dem Kran legen.



WARNUNG!

Niemals unter der frei schwebenden Maschine stehen.



5 Anwendungsgebiete und Arbeitsmethoden

5.1 Arbeitstechniken

Wirkungsvolle Hochdruckreinigung wird erreicht durch Beachtung einiger weniger Richtlinien, kombiniert mit Ihren eigenen Erfahrungen in speziellen Bereichen. Zubehör und Reinigungsmittel können, wenn sie korrekt eingesetzt werden, die Reinigungswirkung verstärken. Hier finden sie einige grundsätzliche Hinweise.

5.1.1 Einweichen

Vertrocknete oder dicke Schichten Schmutz können durch Einweichen gelöst oder aufgeweicht werden. Dies ist insbesondere eine bewährte Methode in der Landwirtschaft bei hartnäckigem Schmutz wie in Schweineställen. Beste Ergebnisse erzielt man mithilfe von Schaum oder einfachem alkalischen Reinigungsmittel. Das Reinigungsmittel etwa 10 bis 30 Minuten einwirken lassen und anschließend mit Hochdruck abspülen. Das Ergebnis ist ein wesentlich schnellerer Reinigungsprozess.

5.1.2 Reinigungsmittel und Schaum aufbringen

Schaum oder Reinigungsmittel sollte auf trockene Flächen aufgetragen werden, damit der Reiniger direkt auf den Schmutz einwirken kann. Reinigungsmittel sollten stets von unten nach oben aufgetragen werden, zum Beispiel bei einem Auto, damit das Mittel nicht in großen Mengen nach unten fließt. Das Reinigungsmittel mehrere Minuten einwirken lassen, aber niemals auf der Oberfläche trocknen lassen.

5.1.3 Temperatur

Die Reinigungswirkung wird bei höheren Temperaturen verstärkt. Insbesondere Fette und Öle können leichter und schneller gelöst werden. Proteine können bei Temperaturen um 60°C am besten gelöst werden, Öle und Fette bei 70°C bis 90°C.

5.1.4 Mechanische Einwirkung

Um starke Schmutzschichten aufzulösen, wird zusätzliche mechanische Einwirkung notwendig. Spezielle Sprührohre und (rotierende) Waschbürsten bieten den besten Effekt um die Schmutzschicht zu lösen.

5.1.5 Große Wasserleistung und hoher Druck

Hoher Druck ist nicht immer die beste Lösung und zu hoher Druck kann Oberflächen beschädigen. Die Reinigungswirkung hängt ebenso von der Wasserleistung ab. Ein Druck von 100 bar ist für die Fahrzeugreinigung ausreichend (in Verbindung mit warmem Wasser). Größere Wasserleistung ermöglicht das Spülen und den Transport des gelösten Schmutzes.



5.2 Typische Anwendungen

5.2.1 Landwirtschaft

Anwendung	Zubehör	Methode
Ställe Scheunen	Reinigungsschaumdüsen Schaumrohr	1. Einweichen – Schaum auf alle Oberflächen (von unten nach oben) auftragen und etwa 10 bis 30 Minuten warten.
Reinigung der Wände, Böden, Geräte.	Powerspeed Sprührohr Bodenreiniger	2. Schmutz mit Hochdruck und ggf. entsprechendem Zubehör entfernen. An senkrechten Flächen wieder von unten nach oben arbeiten.
Reinigungsmittel	Universal Alkaschaum Desinfektionsmittel DES 3000 DES 4000	3. Zum Transport von großen Schmutzmengen auf größtmöglichen Wasserdurchsatz einstellen 4. Um die Hygiene sicherzustellen, nur empfohlene Desinfektionsmittel benutzen. Desinfektionsmittel DES 3000 nur nach vollständiger Entfernung des Schmutzes auftragen.
Fuhrpark Traktor, Pflug etc.	Standard Lanze Reinigungsmittel- injektor Powerspeed Lanze Gebogene Lanze und Unterbodenwäscher Bürsten	1. Reinigungsmittel auf die Oberfläche aufbringen um den Schmutz zu lösen. Von unten nach oben arbeiten. 2. Mit dem Hochdruckstrahl abspülen. Wieder von unten nach oben arbeiten. Benutzen Sie Zubehör um an schwer zugänglichen Stellen zu reinigen. 3. Reinigen sie empfindliche Teile wie Motoren und Gummi mit niedrigerem Druck um Beschädigungen zu vermeiden.

5.2.2 Fahrzeuge

Anwendung	Zubehör	Methode
Automobilkarosserie	Standard-Sprührohr Reinigungsdüse Gebogene Sprührohre und Unterboden- Reinigungsbürsten	1. Reinigungsmittel auf die Oberfläche aufbringen um den Schmutz zu lösen. Von unten nach oben arbeiten. Um Insektenreste zu entfernen mit z.B. Allosil vorsprühen, dann mit Niederdruck spülen und das ganze Fahrzeug unter Zugabe von Reinigungsmittel reinigen. Reinigungsmittel für ca. 5 Minuten einwirken lassen. Metallische Oberflächen können mit RimTop gereinigt werden.
Reinigungsmittel	Fahrzeugshampoo Aktivschaum Sapphire Super Plus Aktivwachs Allosil Rim Top	2. Mit dem Hochdruckstrahl abspülen. Wieder von unten nach oben arbeiten. Benutzen Sie Zubehör um an schwer zugänglichen Stellen zu reinigen. Benutzen Sie Bürsten. Kurze Sprührohre sind für die Reinigung von Motoren und Radkästen. Gebogene Sprührohre oder Unterbodenwäscher verwenden. 3. Reinigen sie empfindliche Teile wie Motoren und Gummi mit niedrigerem Druck um Beschädigungen zu vermeiden. 4. Bringen Sie mit dem Hochdruckreiniger Flüssigwachs auf, um die Wiederanschmutzung zu verringern.

¹⁾ Sonderzubehör / Modellvarianten

Übersetzung der Originalanleitung

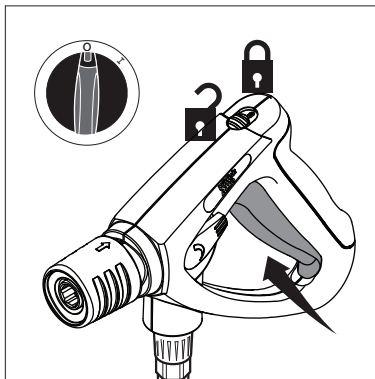
**5.2.3 Bau und Industrie**

Anwendung	Zubehör	Methode
Allgemeine Flächen	Schaumdüsen, Standardrohre	<ol style="list-style-type: none"> 1. Eine dicke Schaumschicht auf die zu reinigenden Flächen auftragen. Auf trockene Flächen auftragen. Bei senkrechten Flächen von unten nach oben auftragen. Für eine optimale Wirkung den Schaum 10 bis 30 Minuten einwirken lassen. 2. Mit dem Hochdruckstrahl abspülen. Benutzen Sie entsprechendes Zubehör . Hohen Druck verwenden um den Schmutz zu lösen. Niederen Druck und hohe Wassermenge verwenden um den Schmutz abzutransportieren. 3. Desinfektionsmittel DES 3000 nur nach vollständiger Entfernung des Schmutzes auftragen. <p>Starke Verschmutzungen, z.B. in Schlachthöfen, können mit großer Wassermenge abtransportiert werden.</p> <p>Tankreinigungsköpfe dienen zur Reinigung von Fässern, Bottichen, Misch tanks usw.</p> <p>Tankreinigungsköpfe sind hydraulisch oder elektrisch angetrieben und ermöglichen eine automatische Reinigung ohne ständige Beobachtung..</p>
Metallflächen	Gebogene Sprührohre Tankreinigungskopf	
Reinigungsmittel	Intensive J25 Multi Combi Aktive Alkaschaum Desinfektionsmittel DES 3000	
Verrostete, beschädigte Oberflächen vor der Behandlung	Nassstrahleinrichtung	<ol style="list-style-type: none"> 1. Naßstrahleinrichtung mit dem Hochdruckreiniger verbinden und Saugschlauch in den Sandbehälter stecken. 2. Während der Arbeit Schutzbrille und -kleidung tragen. 3. Mit dem Sand/Wasser-Gemisch kann Rost und Lack entfernt werden.

Dies sind nur einige Anwendungsbeispiele. Jede Reinigungsaufgabe ist unterschiedlich. Bitte setzen Sie sich bezüglich der besten Lösung für Ihre Reinigungsaufgabe mit Ihrem Nilfisk-ALTO Händler in Verbindung.

6 Nach der Arbeit

6.1 Gerät ausschalten

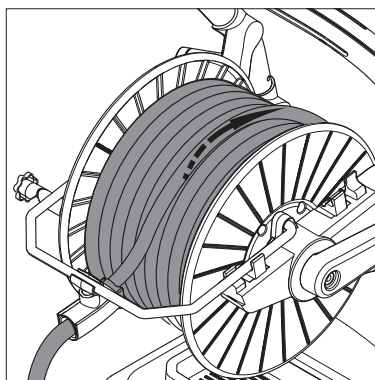


1. Hauptschalter ausschalten, Schalter auf Stellung "0".
2. Wasserhahn schließen.
3. Spritzpistole betätigen, bis das Gerät drucklos ist.
4. Sicherungsriegel der Spritzpistole einlegen.

6.2 Versorgungsleitungen trennen

1. Wasserschlauch vom Gerät trennen.
2. Gerätestecker aus der Steckdose ziehen.

6.3 Einrollen des Schlauchs und Lagerung des Sprührohrs

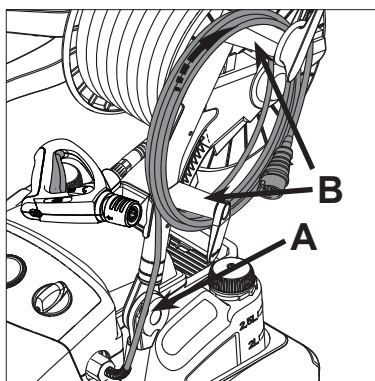


Stolpergefahr!

Zur Unfallverhütung den Schlauch immer vorsichtig aufrollen.

1. Den Schlauch wie abgebildet aufrollen.
2. Das Sprührohr in seine Halterung legen.

6.4 Aufwickeln des Kabels



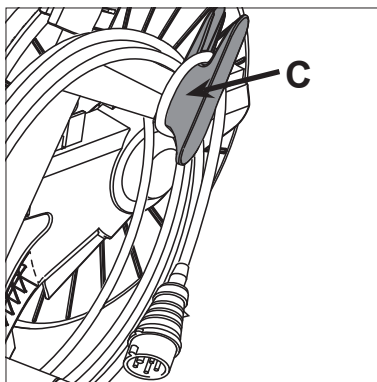
1. Das Kabel von der Vorderseite über die Befestigungsschraube (A) und im Uhrzeigersinn um die Kabelverschlüsse aufwickeln.

EN

DE

FR

NL



2. Abschließend das Kabel um die Kabelklemme (C) wickeln.

6.5 Aufbewahrung (frostsichere Lagerung)



Gerät in einem trockenen, frostgeschützten Raum abstellen.

ACHTUNG!

Wird der Hochdruckreiniger in einem Raum abgestellt, in dem Temperaturen um oder unter 0°C auftreten, muß vorher Frostschutzmittel durch die Pumpe angesaugt werden:

1. Wasserzulaufschlauch vom Gerät trennen.
2. Sprührohr abnehmen.
3. Gerät einschalten, Schalterstellung " I " und Spritzpistole betätigen.
Nach maximal 3 Minuten Gerät ausschalten.
4. Ansaugschlauch an den Wasserzulauf des Gerätes anschließen und in einen Behälter mit Frostschutzmittel stecken.
5. Gerät einschalten, Schalterstellung " I ".
6. Spritzpistole über den Behälter mit Frostschutzmittel halten und betätigen um den Ansaugvorgang zu starten.
7. Während des Ansaugvorgangs Spritzpistole 2 bis 3 mal betätigen.
8. Ansaugschlauch aus dem Behälter mit dem Frostschutzmittel heben und Spritzpistole betätigen, um das restliche Frostschutzmittel abzupumpen.
9. Gerät ausschalten.
10. Um jedes Risiko zu vermeiden, ist das Gerät vor der Wiederbetriebnahme möglichst in einem beheizten Raum zwischenzulagern.

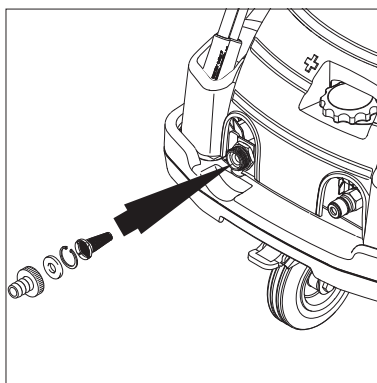
7 Wartung

7.1 Wartungsplan

	Wöchentlich	Nach den ersten 50 Betriebsstunden	Alle 500 Betriebsstunden	Bei Bedarf
7.2.1 Wasserfilter reinigen	●			●
7.2.2 Ölstandskontrolle	●			
7.2.3 Ölwechsel			●	
7.2.4 Erster Wechsel und Reinigung des Magneten an der Ablassschraube		●		

7.2 Wartungsarbeiten

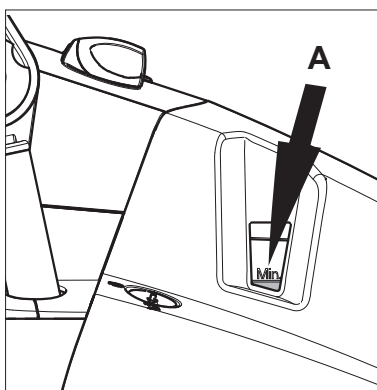
7.2.1 Wasserfilter reinigen



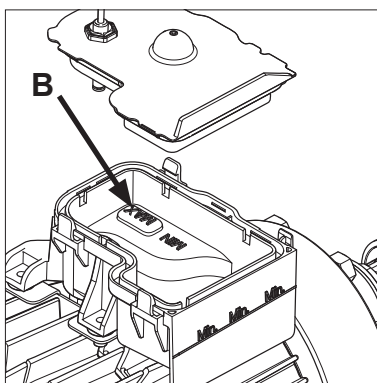
Am Wassereinlaß ist ein Wasserfilter montiert, welches das Eindringen von groben Schmutzpartikeln in die Pumpe verhindern soll.

1. Schnellkupplung abschrauben falls aufgesetzt.
2. Filter entnehmen und ausspülen. Beschädigtes Filter ersetzen.

7.2.2 Ölstandskontrolle



1. Ölstand prüfen. Auf ebenem Untergrund sollte der Ölstand sich über der MIN Marke (A) befinden, wenn das Öl kalt ist.



2. Sofern erforderlich, Öl nachfüllen. Bis zur MAX Marke (B) auffüllen.

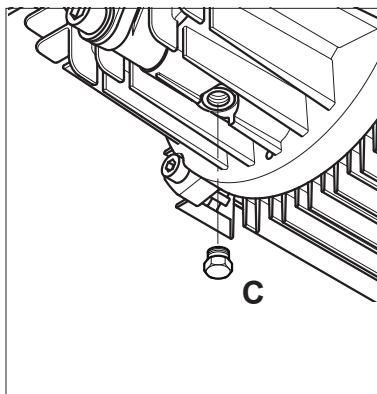
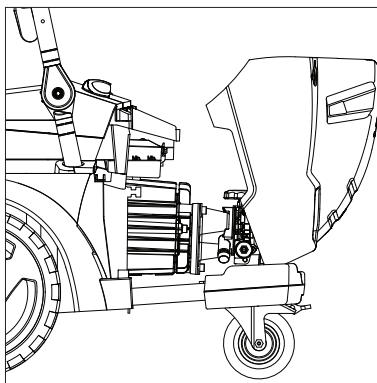
EN

7.2.3 Ölwechsel

DE

FR

NL

**HINWEIS!**

Spezielles Pumpenöl ist erforderlich, wenn der Reiniger in der Nähe von Lebensmitteln eingesetzt wird. Wenden Sie sich bitte an Ihren Nilfisk-ALTO Händler.

1. Vor dem Ölwechsel den Reiniger warm werden lassen.
2. Haube entfernen.
3. Die Ablassschraube (C) lösen und entfernen. Der Schraubenmagnet muss mit einem Tuch gereinigt werden, um die Metallpartikel zu entfernen. Das Öl in einen geeigneten Behälter (mindestens 1 Liter) ablassen und gemäß den örtlichen Bestimmungen entsorgen.
4. Die Ablassschraube festziehen und Öl entsprechend Kapitel 9.4 Technische Daten nachfüllen.
5. Der Ölstand muss bei ebenem Stand mindestens die MIN Marke im Ölbehälter erreichen. Bis zur MAX Marke (B) auffüllen.
6. Haube wieder montieren.



8 Behebung von Störungen

Störung	Ursache	Behebung
Druckabfall	<ul style="list-style-type: none"> Luft im System HD-Düse verstopft/abgenutzt Reinigungsmitteltank leer 	<ul style="list-style-type: none"> System entlüften, dazu Spritzpistole in kurzen Zeitabständen mehrmals betätigen, evtl. Maschine ohne angeschlossenen Hochdruckschlauch kurzzeitig in Betrieb nehmen. HD-Düse reinigen/wechseln Den Reinigungsbehälter auffüllen oder den Schalter für Reinigungsmittel auf „0“ stellen.
Druckschwankungen	<ul style="list-style-type: none"> Pumpe saugt Luft an (nur im Saugbetrieb möglich) Wassermangel Wasserzulaufschlauch zu lang bzw. zu geringer Querschnitt Wassermangel durch verstopften Wasserfilter Wassermangel durch Nichtbeachten der max. zulässigen Ansaughöhe 	<ul style="list-style-type: none"> Luftdichtigkeit des Saugsets überprüfen Wasserhahn öffnen Einen Wasser-einlassschlauch verwenden, der für den Wasserdurchsatz (Q_{\max}) dieses Gerätes geeignet ist Wasserfilter im Wasseranschluss reinigen (nie ohne Wasserfilter arbeiten!) Siehe Inbetriebnahme
Beim Einschalten läuft der Motor nicht an	<ul style="list-style-type: none"> Stecker ist nicht richtig eingesteckt, Stromunterbrechung Ölstand zu niedrig Netzsicherung ist abgeschaltet Überlastschutz hat ausgelöst wegen Überhitzung oder Überlastung des Motors 	<ul style="list-style-type: none"> Stecker, Kabel und Schalter prüfen und, sofern erforderlich, von einem ausgebildeten Elektriker austauschen lassen Öl kontrollieren/nachfüllen Netzsicherung einschalten Übereinstimmung von Versorgungsspannung und Gerätespannung überprüfen lassen. Ausschalten und mindestens 3 Minuten abkühlen lassen



Störung	Ursache	Behebung
Motor brummt beim Einschalten, ohne anzulaufen	<ul style="list-style-type: none"> Netzspannung ist zu niedrig, oder Phasenausfall Pumpe ist blockiert oder eingefroren Falscher Querschnitt oder Länge des Verlängerungskabels 	<ul style="list-style-type: none"> Elektrischen Anschluss überprüfen lassen Nilfisk-ALTO-Kundendienst verständigen Richtigen Kabelquerschnitt bzw Länge verwenden.
Motor schaltet aus	<ul style="list-style-type: none"> Überlastschutz hat ausgelöst wegen Überhitzung oder Überlastung des Motors Hochdruckdüse verschmutzt 	<ul style="list-style-type: none"> Übereinstimmung von Versorgungsspannung und Gerätespannung überprüfen lassen. Ausschalten und mindestens 3 Minuten abkühlen lassen Hochdruckdüse wechseln
Es wird kein Reinigungsmittel gesprüht	<ul style="list-style-type: none"> Reinigungsbehälter ist leer Die Kappe am FlexoPower-Plus Düsenkopf ist nicht auf niedrigen Druck eingestellt Doppel-Sprührohr ist nicht auf niedrigen Druck eingestellt. Einspritzdüse ist verschmutzt oder Saugschlauch ist blockiert. 	<ul style="list-style-type: none"> Reinigungsbehälter auffüllen Auf niedrigen Druck einstellen Auf niedrigen Druck einstellen Reinigen



9 Sonstiges

9.1 Gerät der Wiederverwertung zuführen



Das ausgediente Gerät sofort unbrauchbar machen.

- 1. Netzstecker ziehen und Anschlussleitung durchtrennen.

Werfen Sie Elektrogeräte nicht in den Hausmüll!

Gemäß Europäischer Richtlinie 2002/96/EG über Elektro- und Elektronik-Altgeräte müssen verbrauchte Elektrogeräte getrennt gesammelt und einer umweltgerechten Wiederverwertung zugeführt werden.

Bei Fragen wenden Sie sich bitte an Ihre Gemeindeverwaltung oder Ihren Händler.

9.2 Garantie

Für Garantie und Gewährleistung gelten unsere allgemeinen Geschäftsbedingungen. Änderungen im Zuge technischer Neuerungen vorbehalten.

9.3 EG Konformitätserklärung

 EG Konformitätserklärung	
Produkt:	Hochdruckreiniger
Typ:	Poseidon 5-6-7
Das Design des Geräts entspricht den folgenden relevanten Vorschriften:	EG Maschinenrichtlinie 2006/42/EC EC Niederspannungs-Richtlinie 2006/95/EC EC EMV Richtlinie 2004/108/EC EC RoHS Richtlinie 2011/65/EC
Angewendete harmonisierte Normen:	EN ISO 12100-1, EN ISO 12100-2, EN 60335-2-79, EN 55014-1(2002), EN 55014-2(2001), EN 61000-3-2 (2006)
Angewendete nationale Normen und technische Spezifikationen:	IEC 60335-2-79
Name und Anschrift der Person, die bevollmächtigt ist, die technische Unterlagen zusammenzustellen:	Anton Sørensen General Manager, Technical Operations EAPC Nilfisk-Advance A/S Sognevej 25 DK-2605 Brøndby
Identität und Unterschrift der Person, die bevollmächtigt ist, die Erklärung im Namen des Herstellers auszustellen:	 Anton Sørensen General Manager, Technical Operations EAPC Nilfisk-Advance A/S Sognevej 25 DK-2605 Brøndby
Ort und Datum der Erklärung:	Hadsund, 25-10-2012



9.4 Technische daten

POSEIDON		5-41 PA	5-41 PAXT	5-53 PA	5-53 PAXT	5-56 FA	5-56 PA
Ländervarianten		EU	EU	EU	EU	EU	EU
Mögliche Spannung, V/ph/Freq.	V/ph/Hz	400V/3ph/50Hz	400V/3ph/50Hz	400V/3ph/50Hz	400V/3ph/50Hz	400V/3ph/50Hz	400V/3ph/50Hz
Sicherung	A	16	16	16	16	16	16
Nennleistung	kW	4,8	4,8	6,1	6,1	6,1	6,1
Arbeitsdruck p_{IEC}	bar (MPa)	180 (18)	180 (18)	200 (20)	200 (20)	200 (20)	200 (20)
Wasserdurchsatz Q_{IEC}	l/h	760	760	940	940	960	960
Max. Wasserdruk p_{Tmax}	bar (MPa)	250 (25)	250 (25)	250 (25)	250 (25)	250 (25)	250 (25)
Wasserdurchsatz Q_{Tmax}	l/h	840	840	1000	1050	1050	1050
Max. Wassereinlasstemperatur – Druckbetrieb	°C (°F)	60 (140)	60 (140)	60 (140)	60 (140)	60 (140)	60 (140)
Max. Wassereinlassdruck	bar (MPa)	10 (1)	10 (1)	10 (1)	10 (1)	10 (1)	10 (1)
Max. Trockensaughöhe	m	1	1	1	1	1	1
Maße L x B x H	mm	735x570x1020	890x570x1020	735x570x1020	890x570x1020	735x570x1020	735x570x1020
Gewicht	kg	66	72	71	76	73	73
Berechneter Schalldruckpegel L_{PA} in 1 m Entfernung	dB(A)	75	75	76	76	76	76
Garantierter Schalleistungsspiegel L_{WA}	dB(A)	88	88	89	89	89	89
Schwingungen ISO 5349, Sprühhrohr 1 / Sprühhrohr 2	m/s ²	<1,5 +/- 1	<1,5 +/- 1	<1,5 +/- 1	<1,5 +/- 1	<1,5 +/- 1	<1,5 +/- 1
Rückstoßkraft, Sprühhrohr 1 / Sprühhrohr 2	N	34,4 / 36	34,9 / 36,5	44,7 / 46,7	45,4 / 47,4	46 / 46,7	46 / 46,7
Ölmenge	l	0,73	0,73	0,73	0,73	0,73	0,73
Öltyp		BP Energol GR-XP220	BP Energol GR-XP220	BP Energol GR-XP220	BP Energol GR-XP220	BP Energol GR-XP220	BP Energol GR-XP220

Technische Daten und Details des Geräts können sich ohne vorherige Ankündigung ändern.

POSEIDON		5-56 PAXT	5-62 FA	5-62 PA	5-62 PAXT	5-47 PA	5-47 PA
Ländervarianten		EU	EU	EU	EU	JP	JP
Mögliche Spannung, V/ph/Freq.	V/ph/Hz	400V/3ph/50Hz	400V/3ph/50Hz	400V/3ph/50Hz	400V/3ph/50Hz	200V/3ph/50Hz	200V/3ph/60Hz
Sicherung	A	16	16	16	16	20	20
Nennleistung	kW	6,1	7,4	7,4	7,4	4,9	4,9
Arbeitsdruck p_{IEC}	bar (MPa)	200 (20)	220 (22)	220 (22)	220 (22)	170 (17)	170 (17)
Wasserdurchsatz Q_{IEC}	l/h	960	1040	1040	1040	890	890
Max. Wasserdruk p_{Tmax}	bar (MPa)	250 (25)	250 (25)	250 (25)	250 (25)	250 (25)	250 (25)
Wasserdurchsatz Q_{Tmax}	l/h	1050	1130	1130	1130	980	980
Max. Wassereinlass-temperatur – Druckbetrieb	°C (°F)	60 (140)	60 (140)	60 (140)	60 (140)	60 (140)	60 (140)
Max. Wassereinlassdruck	bar (MPa)	10 (1)	10 (1)	10 (1)	10 (1)	10 (1)	10 (1)
Max. Trockensaughöhe	m	1	1	1	1	1	1
Maße L x B x H	mm	890x570x1020	735x570x1020	735x570x1020	890x570x1020	735x570x1020	735x570x1020
Gewicht	kg	78	79	78	85	71	71
Berechneter Schalldruckpegel L_{PA} in 1 m Entfernung	dB(A)	76	75	75	75	75	75
Garantierter Schalleistungsspiegel L_{WA}	dB(A)	89	88	88	88	88	88
Schwingungen ISO 5349, Sprühhrohr 1 / Sprühhrohr 2	m/s ²	<1,5 +/- 1	<1,5 +/- 1	<1,5 +/- 1	<1,5 +/- 1	<1,5 +/- 1	<1,5 +/- 1
Rückstoßkraft, Sprühhrohr 1 / Sprühhrohr 2	N	46,5 / 47,2	52,8 / 53,6	52,8 / 53,6	54 / 54,8	39,6 / 40,2	39,6 / 40,2
Ölmenge	l	0,73	0,73	0,73	0,73	0,73	0,73
Öltyp		BP Energol GR-XP220	BP Energol GR-XP220	BP Energol GR-XP220	BP Energol GR-XP220	BP Energol GR-XP220	BP Energol GR-XP220

Technische Daten und Details des Geräts können sich ohne vorherige Ankündigung ändern.

¹⁾ Sonderzubehör / Modellvarianten

Übersetzung der Originalanleitung



POSEIDON		5-56 PA	5-56 PAXT	5-32 PA	5-32 PAXT	5-41 PA
Ländervarianten		NO, BE	NO, BE	UK	UK	exp
Mögliche Spannung, V/ph/Freq.	V/ph/Hz	230/400V/3ph/50Hz	230/400V/3ph/50Hz	230V/1ph/50Hz	230V/1ph/50Hz	220/440V/3ph/60Hz
Sicherung	A	25	25	13	13	30
Nennleistung	kW	6,1	6,1	2,6	2,6	4,8
Arbeitsdruck p _{IEC}	bar (MPa)	200 (20)	200 (20)	100 (10)	100 (10)	180 (18)
Wasserdurchsatz Q _{IEC}	l/h	960	960	640	640	760
Max. Wasserdruk p _{max}	bar (MPa)	250 (25)	250 (25)	150 (15)	150 (15)	250 (25)
Wasserdurchsatz Q _{max}	l/h	1050	1050	770	770	840
Max. Wassereinlasstemperatur – Druckbetrieb	°C (°F)	60 (140)	60 (140)	60 (140)	60 (140)	60 (140)
Max. Wassereinlassdruck	bar (MPa)	10 (1)	10 (1)	10 (1)	10 (1)	10 (1)
Max. Trockensaughöhe	m	1	1	1	1	1
Maße L x B x H	mm	735x570x1020	890x570x1020	735x570x1020	890x570x1020	735x570x1020
Gewicht	kg	75	80	68	73	69
Berechneter Schalldruckpegel L _{PA} in 1 m Entfernung	dB(A)	76	76	68	68	75
Garantierter Schalleistungsspiegel L _{WA}	dB(A)	89	89	82	82	88
Schwingungen ISO 5349, Sprühhrohr 1 / Sprühhrohr 2	m/s ²	<1,5 +/- 1	<1,5 +/- 1	<1,5 +/- 1	<1,5 +/- 1	<1,5 +/- 1
Rückstoßkraft, Sprühhrohr 1 / Sprühhrohr 2	N	46 / 46,7	46,5 / 47,2	21,5 / 21,8	21,8 / 22,2	33,9 / 35,4
Ölmenge	l	0,73	0,73	0,73	0,73	0,73
Öltyp		BP Energol GR-XP220	BP Energol GR-XP220	Castrol ALPHASyn 150	Castrol ALPHASyn 150	BP Energol GR-XP220

Technische Daten und Details des Geräts können sich ohne vorherige Ankündigung ändern.

POSEIDON		5-56 PA	5-62 PA	5-52 FA	5-41 PA	5-56 PAXT
Ländervarianten		exp	exp	US	EU	EU
Mögliche Spannung, V/ph/Freq.	V/ph/Hz	220/440V/3ph/60Hz	220/440V/3ph/60Hz	220-240V/1ph/60Hz	400V/3ph/50Hz	400V/3ph/50Hz
Sicherung	A	20	30	30	16	16
Nennleistung	kW	6,1	7	6	4,8	6,1
Arbeitsdruck p _{IEC}	bar (MPa)	200 (20)	220 (22)	2300 PSI	180 (18)	200 (20)
Wasserdurchsatz Q _{IEC}	l/h	960	1040	4,5 gal/min	760	960
Max. Wasserdruk p _{max}	bar (MPa)	250 (25)	250 (25)	3450 PSI	250 (25)	250 (25)
Wasserdurchsatz Q _{max}	l/h	1050	1130	4,9 gal/min	840	1050
Max. Wassereinlasstemperatur – Druckbetrieb	°C (°F)	60 (140)	60 (140)	60 (140)	60 (140)	60 (140)
Max. Wassereinlassdruck	bar (MPa)	10 (1)	10 (1)	145 PSI	10 (1)	10 (1)
Max. Trockensaughöhe	m	1	1	1	1	1
Maße L x B x H	mm	735x570x1020	735x570x1020	735x570x1020	735x570x1020	890x570x1020
Gewicht	kg	74	80	84	68	81
Berechneter Schalldruckpegel L _{PA} in 1 m Entfernung	dB(A)	76	75	75	75	76
Garantierter Schalleistungsspiegel L _{WA}	dB(A)	89	88	88	88	89
Schwingungen ISO 5349, Sprühhrohr 1 / Sprühhrohr 2	m/s ²	<1,5 +/- 1	<1,5 +/- 1	<1,5 +/- 1	<1,5 +/- 1	<1,5 +/- 1
Rückstoßkraft, Sprühhrohr 1 / Sprühhrohr 2	N	45,6 / 46,3	52,8 / 53,6	46 / 46,7	34,5 / 36,1	46,5 / 47,3
Ölmenge	l	0,73	0,73	0,73	0,73	0,73
Öltyp		BP Energol GR-XP220	BP Energol GR-XP220	BP Energol GR-XP220	BP Energol GR-XP220	BP Energol GR-XP220

Technische Daten und Details des Geräts können sich ohne vorherige Ankündigung ändern.

¹⁾ Sonderzubehör / Modellvarianten

Übersetzung der Originalanleitung



POSEIDON		6-52 FA	6-73 FA	6-64 FA	6-65 FA	6-65 FA	6-79 FA
Ländervarianten		US	US	EU	EU	exp	EU
Mögliche Spannung, V/ph/Freq.	V/ph/Hz	220-240V 1ph/60Hz	220-230/440-460V 3ph/60Hz	400V 3ph/50Hz	400V 3ph/50Hz	220/440V 3ph/60Hz	400V 3ph/50Hz
Sicherung	A	30	30	16	16	30	16
Nennleistung	kW	6	8,8	8,5	7,4	8,2	8,8
Arbeitsdruck p_{IEC}	bar (MPa)	2200 PSI	3000 PSI	250 (25)	180 (18)	180 (18)	170 (17)
Wasserdurchsatz Q_{IEC}	l/h	4,6 gal/min	5,5 gal/min	1000	1200	1200	1500
Max. Wasserdruk p_{max}	bar (MPa)	3260 PSI	3620 PSI	250 (25)	250 (25)	250 (25)	250 (25)
Wasserdurchsatz Q_{max}	l/h	5,0 gal/min	6,0 gal/min	1100	1300	1300	1600
Max. Wassereinlassstemperatur – Druckbetrieb	°C (°F)	80 (176)	80 (176)	80 (176)	80 (176)	80 (176)	80 (176)
Max. Wassereinlassdruck	bar (MPa)	145 PSI	145 PSI	10 (1)	10 (1)	10 (1)	10 (1)
Max. Trockensaughöhe	m	1	1	1	1	1	1
Maße L x B x H	mm	775x570x1020	775x570x1020	775x570x1020	775x570x1020	775x570x1020	775x570x1020
Gewicht	kg	90	95	89	86	87	89
Berechneter Schalldruckpegel L_{PA} in 1 m Entfernung	dB(A)	75	79	80	77	77	77
Garantierter Schalleistungsspiegel L_{WA}	dB(A)	88	92	93	90	90	90
Schwingungen ISO 5349, Sprühhrohr 1 / Sprühhrohr 2	m/s ²	<1,5 ±1	<1,5 ±1	<1,5 ±1	<1,5 ±1	<1,5 ±1	<1,5 ±1
Rückstoßkraft, Sprühhrohr 1 / Sprühhrohr 2	N	46,6 / 47,3	62,9 / 63,8	54,1 / 54,9	56,4 / 57,3	58 / 58,9	68,2 / 69,2
Ölmenge	l	0,95	0,95	0,95	0,95	0,95	0,95
Öltyp		Castrol ALPHASyn 150	Castrol ALPHASyn 150	Castrol ALPHASyn 150	Castrol ALPHASyn 150	Castrol ALPHASyn 150	Castrol ALPHASyn 150

Technische Daten und Details des Geräts können sich ohne vorherige Ankündigung ändern.

POSEIDON		6-64 FAXT	6-65 FAXT	6-65 FAXT	6-66 FAXT	6-67 FAXT	6-68 FAXT
Ländervarianten		EU	EU	EU	NO, BE	EU	EU
Mögliche Spannung, V/ph/Freq.	V/ph/Hz	400V/3ph/50Hz	400V/3ph/50Hz	400V/3ph/50Hz	230/400V 3ph/50Hz	400V/3ph/50Hz	400V/3ph/50Hz
Sicherung	A	16	16	16	25	16	16
Nennleistung	kW	8,8	7,7	7,7	7,7	9	5,7
Arbeitsdruck p _{IEC}	bar (MPa)	250 (25)	180 (18)	180 (18)	180 (18)	170 (17)	100 (10)
Wasserdurchsatz Q _{IEC}	l/h	1000	1200	1200	1200	1500	1500
Max. Wasserdruk p _{max}	bar (MPa)	250 (25)	250 (25)	250 (25)	250 (25)	250 (25)	150 (15)
Wasserdurchsatz Q _{max}	l/h	1100	1300	1300	1300	1600	1600
Max. Wassereinlass-temperatur – Druckbetrieb	°C (°F)	80 (176)	80 (176)	80 (176)	80 (176)	80 (176)	80 (176)
Max. Wassereinlassdruck	bar (MPa)	10 (1)	10 (1)	10 (1)	10 (1)	10 (1)	10 (1)
Max. Trockensaughöhe	m	1	1	1	1	1	1
Maße L x B x H	mm	930x570x1020	930x570x1020	930x570x1020	930x570x1020	930x570x1020	775x570x1020
Gewicht	kg	96	93	93	93	96	80
Berechneter Schalldruckpegel L _{PA} in 1 m Entfernung	dB(A)	80	77	77	77	77	68
Garantierter Schalleistungsspiegel L _{WA}	dB(A)	93	90	90	90	90	82
Schwingungen ISO 5349, Sprühhrohr 1 / Sprühhrohr 2	m/s ²	<1,5 ±1	<1,5 ±1	<1,5 ±1	<1,5 ±1	<1,5 ±1	<1,5 ±1
Rückstoßkraft, Sprühhrohr 1 / Sprühhrohr 2	N	54,6 / 55,4	57,4 / 58,3	57,4 / 58,3	57,4 / 58,3	68,9 / 70	54,8 / 55,6
Ölmenge	l	0,95	0,95	0,95	0,95	0,95	0,95
Öltyp		Castrol ALPHASyn 150	Castrol ALPHASyn 150	Castrol ALPHASyn 150	Castrol ALPHASyn 150	Castrol ALPHASyn 150	Castrol ALPHASyn 150

Technische Daten und Details des Geräts können sich ohne vorherige Ankündigung ändern.

¹⁾ Sonderzubehör / Modellvarianten

Übersetzung der Originalanleitung



POSEIDON		7-67 FA	7-67 FA	7-67 FA	7-67 FAXT	7-67 FBFA	7-67 FFA
Ländervarianten		EU,DK	EU	EU	EU	EU	EU
Mögliche Spannung, V/ph/Freq.	V/ph/Hz	400V/3ph/50Hz	400V/3ph/50Hz	400V/3ph/50Hz	400V/3ph/50Hz	400V/3ph/50Hz	400V/3ph/50Hz
Sicherung	A	16	16	16	16	16	16
Nennleistung	kW	8	8	8	8	8	8
Arbeitsdruck p_{IEC}	bar (MPa)	195 (19,5)	195 (19,5)	195 (19,5)	195 (19,5)	195 (19,5)	195 (19,5)
Wasserdurchsatz Q_{IEC}	l/h	1180	1180	1180	1180	1180	1180
Max. Wasserdurchsatz Q_{max}	bar (MPa)	250 (25)	250 (25)	250 (25)	250 (25)	250 (25)	250 (25)
Wasserdurchsatz Q_{max}	l/h	1280	1280	1280	1280	1280	1280
Max. Wassereinlass-temperatur – Druckbetrieb	°C (°F)	85 (185)	85 (185)	85 (185)	85 (185)	85 (185)	85 (185)
Max. Wassereinlassdruck	bar (MPa)	10 (1)	10 (1)	10 (1)	10 (1)	10 (1)	10 (1)
Max. Trockensaughöhe	m	1	1	1	1	1	1
Maße L x B x H	mm	775x570x1020	775x570x1020	930x570x1020	775x649x1020	775x570x1020	775x570x1020
Gewicht	kg	89	89	95	94	89	89
Berechneter Schalldruckpegel L_{PA} in 1 m Entfernung	dB(A)	75	75	75	75	75	75
Garantierter Schallleistungsspiegel L_{WA}	dB(A)	88	88	88	88	88	88
Schwingungen ISO 5349, Sprührohr 1 / Sprührohr 2	m/s ²	<1,5 +/- 1	<1,5 +/- 1	<1,5 +/- 1	<1,5 +/- 1	<1,5 +/- 1	<1,5 +/- 1
Rückstoßkraft, Sprührohr 1 / Sprührohr 2	N	57,8 / 58,7	57,8 / 58,7	58,6 / 59,5	57,8 / 58,7	57,8 / 58,7	57,8 / 58,7
Ölmenge	l	1,1	1,1	1,1	1,1	1,1	1,1
Öltyp		Castrol ALPHASyn 150	Castrol ALPHASyn 150	Castrol ALPHASyn 150	Castrol ALPHASyn 150	Castrol ALPHASyn 150	Castrol ALPHASyn 150

Technische Daten und Details des Geräts können sich ohne vorherige Ankündigung ändern.

POSEIDON		7-67 FA	7-67 FA	7-67 FA	7-67 FA	7-67 FA	7-52 FA	7-67 FA
Ländervarianten		JP	JP	NO, BE	exp	US	US	US
Mögliche Spannung, V/ph/Freq.	V/ph/Hz	200V 3ph/50Hz	200V 3ph/60Hz	230/400V 3ph/50Hz	220/440V 3ph/60Hz	220-240V 1ph/60Hz	220-240V 1ph/60Hz	220-230/440-460V 3ph/60Hz
Sicherung	A	28	28	25	30	30	30	30
Nennleistung	kW	8	8	8	8	6,5	6,5	8
Arbeitsdruck p _{IEC}	bar (MPa)	195 (19,5)	195 (19,5)	195 (19,5)	195 (19,5)	2200 PSI	2200 PSI	2800 PSI
Wasserdurchsatz Q _{IEC}	l/h	1180	1180	1180	1180	4,6 gal/min	4,6 gal/min	5,2 gal/min
Max. Wasserdruk p _{max}	bar (MPa)	250 (25)	250 (25)	250 (25)	250 (25)	3260 PSI	3260 PSI	3260 PSI
Wasserdurchsatz Q _{max}	l/h	1280	1280	1280	1280	5,1 gal/min	5,1 gal/min	5,7 gal/min
Max. Wassereinlassstemperatur – Druckbetrieb	°C (°F)	85 (185)	85 (185)	85 (185)	85 (185)	85 (185)	85 (185)	85 (185)
Max. Wassereinlassdruck	bar (MPa)	10 (1)	10 (1)	10 (1)	10 (1)	145 PSI	145 PSI	145 PSI
Max. Trockensaughöhe	m	1	1	1	1	1	1	1
Maße L x B x H	mm	775x570x1020	775x570x1020	775x570x1020	775x570x1020	775x570x1020	775x570x1020	775x570x1020
Gewicht	kg	91	91	90	93	94	94	98
Berechneter Schalldruckpegel L _{PA} in 1 m Entfernung	dB(A)	75	75	76	75	75	75	75
Garantierter Schalleistungsspiegel L _{WA}	dB(A)	88	88	89	88	88	88	88
Schwingungen ISO 5349, Sprühhrohr 1 / Sprühhrohr 2	m/s ²	<1,5 +/- 1	<1,5 +/- 1	<1,5 +/- 1	<1,5 +/- 1	<1,5 +/- 1	<1,5 +/- 1	<1,5; +/- 1
Rückstoßkraft, Sprühhrohr 1 / Sprühhrohr 2	N	57,8 / 58,7	58,4 / 59,3	57,8 / 58,7	60 / 60,9	48,4 / 49,2	48,4 / 49,2	60 / 60,9
Ölmenge	l	1,1	1,1	1,1	1,1	1,1	1,1	1,1
Öltyp		Castrol ALPHASyn 150	Castrol ALPHASyn 150	Castrol ALPHASyn 150	Castrol ALPHASyn 150	Castrol ALPHASyn 150	Castrol ALPHASyn 150	Castrol ALPHASyn 150

Technische Daten und Details des Geräts können sich ohne vorherige Ankündigung ändern.

Nilfisk ALTO

works for you

HEAD QUARTER

DENMARK

Nilfisk-Advance A/S
Sognevej 25
DK-2605 Brøndby
Tel.: (+45) 4323 8100
www.nilfisk-advance.com

SALES COMPANIES

ARGENTINA

Nilfisk-Advance srl.
Herrera 1855, 6 floor, Of. A-604
ZC 1293 – Ciudad Autónoma
de Buenos Aires – Argentina
www.nilfisk-alto.com

AUSTRALIA

Nilfisk-ALTO
Unit 1, 13 Bessemer Street Blacktown
NSW 2148 Australia
www.nilfisk-alto.com.au

AUSTRIA

Nilfisk-ALTO
Geschäftsbereich der Nilfisk-Advance GmbH
Metzgerstraße 68
A-5101 Bergheim/Salzburg
www.nilfisk-alto.at

BELGIUM

Nilfisk-Advance NV/SA
Riverside Business Park
Boulevard Internationalelaan 55
Bâtiment C3/C4 Gebouw
Bruxelles 1070 Brussel
www.nilfisk.be

CHILE

Nilfisk-Advance S.A.
San Alfonso 1462, Santiago
www.nilfisk.com

CHINA

Nilfisk-Advance Cleaning Equipment
(Shanghai) Co Ltd.
No. 4189, Yindu Road
Xinzhuang Industrial Park
Shanghai 201108
www.nilfisk.cn

CZECH REPUBLIC

Nilfisk-Advance s.r.o.
Do Certous 1
VGP Park Horní Pocernice, Budova H2
CZ-190 00 Praha 9
www.nilfisk.cz

DENMARK

Nilfisk-ALTO Danmark
Industrivej 1
Hadsund, DK-9560
www.nilfisk-alto.dk

FINLAND

Nilfisk-Advance OY Ab
Koskelontie 23E
Espoo, FI-02920
www.nilfisk.fi

FRANCE

Nilfisk-Advance SAS
Division ALTO
BP 246
91944 Courtaboeuf Cedex
www.alto-fr.com

GERMANY

Nilfisk-ALTO
Geschäftsbereich der Nilfisk-Advance AG
Guido-Oberdorfer-Straße 10
89287 Bellenberg
www.nilfisk-alto.de

GREECE

Nilfisk-Advance A.E.
8, Thoukididou Str.
Argiroupoli, Athens, GR-164 52
www.nilfisk.gr

HOLLAND

Nilfisk-Advance B.V.
Versterkerstraat 5
1322 AN ALMERE
www.nilfisk.nl

HONG KONG

Nilfisk-Advance Ltd.
2001 HK Worsted Mills Ind'l Bldg.
31-39 Wo Tong Tsui St.
Hong Kong, Kwai Chung, N.T.
www.nilfisk.com

HUNGARY

Nilfisk-Advance Kereskedelmi Kft.
H-2310 Szigetszentmiklós-Lakihegy
II. Rákóczi Ferenc út 10.
www.nilfisk.hu

INDIA

Nilfisk-Advance India Limited
Pramukh Plaza, 'B' Wing, 4th floor, Unit No. 403
Cardinal Gracious Road, Chakala
Andheri (East), Mumbai 400 099
www.nilfisk.com

IRELAND

Nilfisk-Advance
1 Stokes Place
St. Stephen's Green
Dublin 2, Ireland
www.nilfisk-alto.ie

ITALY

Nilfisk-Advance S.p.A.
Strada Comunale Della Braglia, 18
Guardamiglio, Lombardia, I-26862
www.nilfisk.it

JAPAN

Nilfisk-Advance Inc.
1-6-6 Kita-Shinyokohama
Kouhoku-Ku
Yokohama 223-0059
www.nilfisk-advance.co.jp

KOREA

Nilfisk-Advance Korea
471-4, Kumwon B/D 2F,
Gunja-Dong, Gwangjin-Gu, Seoul
www.nilfisk-advance.kr

MALAYSIA

Nilfisk-Advance Sdn Bhd
SD 33, Jalan KIP 10
Taman Perindustrian KIP
Sri Damansara
52200 Kuala Lumpur
Malaysia
www.nilfisk.com

MEXICO

Nilfisk Advance de Mexico S. de R.L. de C.V.
Agustin M. Chavez 1, PB-004
Col. Centro Ciudad Santa Fe
C.P. 01210 México, D.F.
www.nilfisk-advance.com.mx

NEW ZEALAND

Nilfisk-Advance NZ Ltd
Danish House
6 Rockridge Avenue
Penrose Auckland NZ 1135
www.nilfisk.com.au

NORWAY

Nilfisk-Advance AS
Bjørnerudvejen 24
Oslo, N-1266
www.nilfisk-alto.no

POLAND

Nilfisk-Advance Sp. z o.o.
ul. 3-go Maja 8, Bud. B4
Pruszków, PL-05-800
www.nilfisk-alto.pl

PORTUGAL

Nilfisk-Advance, Lda.
Sintra Business Park
Zona Industrial Da Abrunheira
Edificio 1, 1o A
Sintra, P-2710-089
www.nilfisk.pt

RUSSIA

Nilfisk-Advance LLC
Vyatskaya str. 27, bld. 7, 1st floor
Moscow, 127015
www.nilfisk.ru

SOUTH AFRICA

WAP South Africa (Pty) Ltd
12 Newton Street
1620 Spartan, Kempton Park
www.wap.co.za

SINGAPORE

Nilfisk-Advance Pte Ltd
22 Tuas Avenue 2
Singapore 639453
www.nilfisk.com

SPAIN

Nilfisk-Advance, S.A.
Torre D'Ara
Passeig del Rengle, 5 Pta.10ª
Mataró, E-0830222
www.nilfisk.es

SWEDEN

Nilfisk-ALTO
Aminogatan 18
Möndal, S-431 53
www.nilfisk-alto.se

SWITZERLAND

NA Sondergger AG
Nilfisk-ALTO Generalvertretung
Mühlestrasse 10
CH-9100 Herisau
www.nilfisk-alto.ch

TAIWAN

Nilfisk-Advance Ltd.
Taiwan Branch (H.K.)
No. 5, Wan Fang Road, Taipei
www.nilfisk-advance.com.tw

THAILAND

Nilfisk-Advance Co. Ltd.
89 Soi Chokechai-Ruammitr
Viphavadee-Rangsit Road
Jomphol, Jatuchak
Bangkok 10900
www.nilfisk.com

TURKEY

Nilfisk-Advance A.S.
Şerifali Mh. Bayraktar Bulv. Sehit Sk. No:7
Ümraniye, İstanbul 34775
www.nilfisk.com.tr

UNITED KINGDOM

Nilfisk-ALTO
Bowerbank Way, Gilwilly Industrial Estate
Penrith, Cumbria
GB-CA11 9BQ
www.nilfisk-alto.co.uk

UNITED ARAB EMIRATES

Nilfisk-Advance Middle East Branch
SAIF-Zone, P. O. Box 122298
Sharjah
www.nilfisk.com

USA

Nilfisk-Advance
14600 21st Ave. North
Plymouth MN 55447-3408
www.nilfisk-alto.us

VIETNAM

Nilfisk-Advance Co., Ltd.
No.51 Doc Ngu Str. Lieu Giai Ward
Ba Dinh Dist. Hanoi
www.nilfisk.com

Bedienungsanleitung auf www.gluesing.net