

# Operating instructions



POSEIDON 3



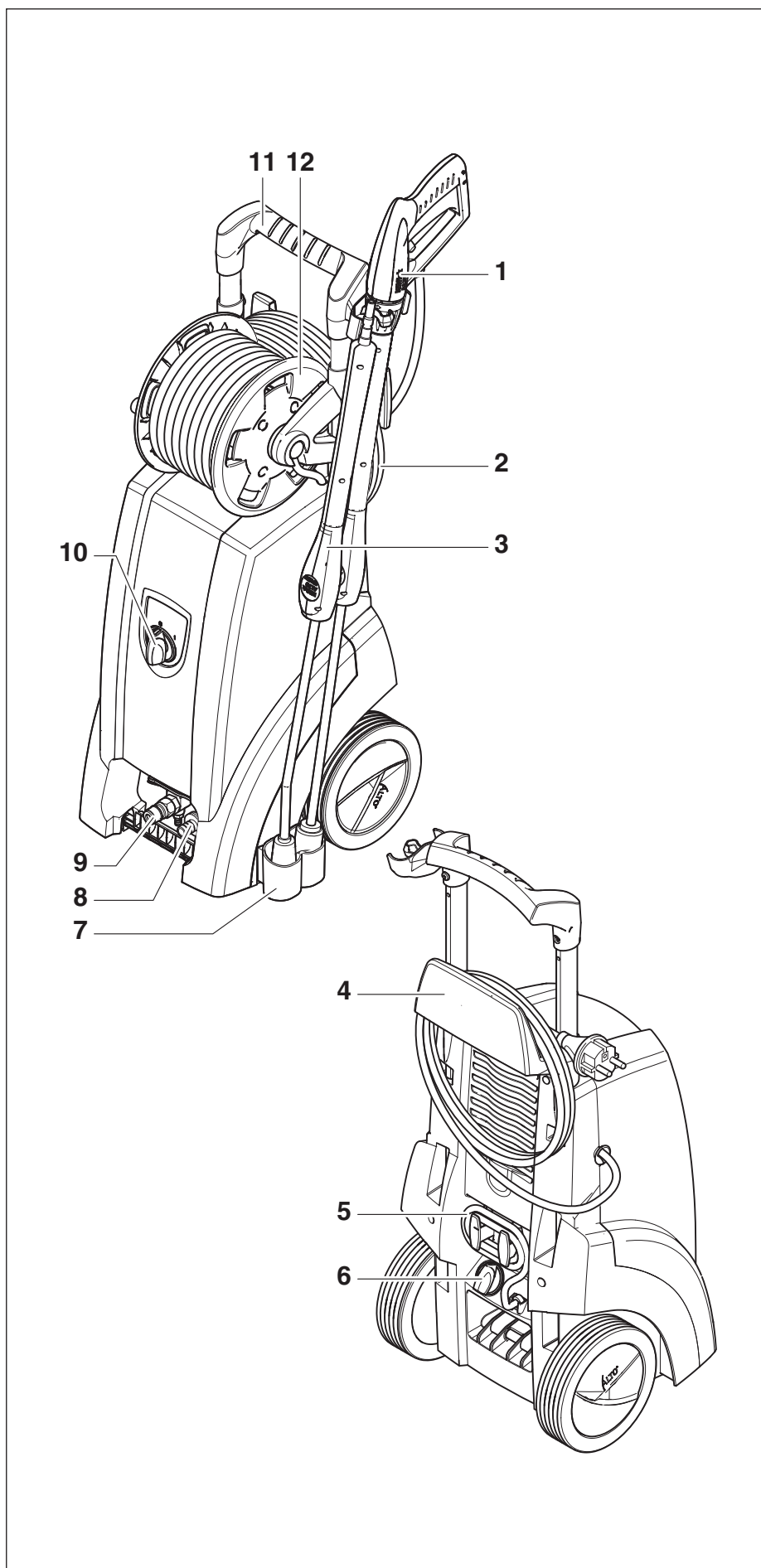
301002313 C

Bedienungsanleitung auf [www.gluesing.net](http://www.gluesing.net)

**Nilfisk**  
**ALTO**  
works for you

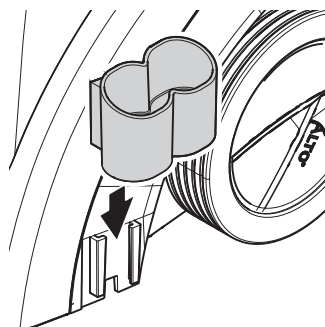
english.....	8
deutsch.....	13
français.....	18
nederlands .....	23
italiano .....	28
norsk.....	33
svensk .....	38
dansk .....	43
suomi.....	48
slovensčí .....	53
hrvatski.....	58
slovenský .....	63
český.....	68
polski .....	73
magyar.....	78
русский .....	83
español .....	88
português.....	93
ελληνικά.....	98
türkçe.....	103

- Ⓒ **GB** Operating elements / Accessories
- Ⓒ **D** Bedienelemente / Zubehör
- Ⓒ **F** Eléments de commande / Accessoires
- Ⓒ **NL** Bedieningselementen / Toebehoren
- Ⓒ **I** Organi di comando / Accessori
- Ⓒ **N** Betjeningselementer / Tilbehør
- Ⓒ **S** Manöverelement / Tillbehör
- Ⓒ **DK** Betjeningselementer / Tilbehør
- Ⓒ **SF** Hallintalaitteet / Tarvikkeet
- Ⓒ **SLO** Elementi upravljanja / Pribor
- Ⓒ **HR** Elementi posluživanja / Pribor
- Ⓒ **SK** Ovládacie prvky / Príslušenstvo
- Ⓒ **CZ** Ovládací prvky / Příslušenství
- Ⓒ **PL** Elementy sterujące / Wyposażenie
- Ⓒ **H** Kezelőelemek / Tartozék
- Ⓒ **RUS** Органы управления / принадлежности
- Ⓒ **E** Elementos de manejo / Accesorios
- Ⓒ **P** Elementos de operação/ Acessórios
- Ⓒ **GR** Στοιχεία χρήσης / Συμπληρωματικός εξοπλισμός
- Ⓒ **TR** Kumanda elemanları / Aksesuarlar

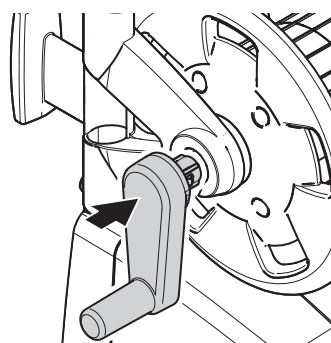


- Ⓒ **Assembling the cleaner**
- Ⓓ **Gerät zusammenbauen**
- Ⓕ **Assemblé l'appareil**
- Ⓖ **Toestel samenbouwen**
- Ⓘ **Montaggio dell'apparecchio**
- Ⓝ **Montere maskinen**
- Ⓢ **Hopmontering av apparaten**
- Ⓓ **Samling af apparatet**
- Ⓛ **Laitteen kokoaminen**
- Ⓛ **Sestavitev naprave**
- Ⓗ **Sagraditi uređaj**
- Ⓚ **Zmontovat' spotřebič**
- Ⓒ **Montáž spotřebiče**
- Ⓟ **Montaż urządzenia**
- Ⓗ **A készülék összeállítása**
- Ⓡ **Сборка пароочистителя**
- Ⓔ **Ensamblar el aparato**
- Ⓟ **Montar o aparelho**
- Ⓖ **Συναρμολόγηση συσκευής**
- Ⓓ **Cihazın montajı**

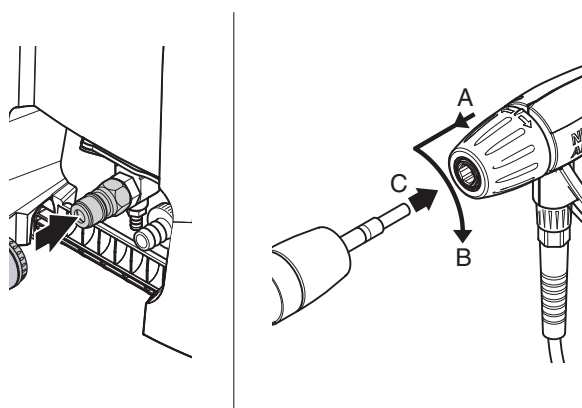
1



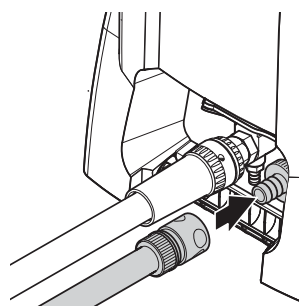
2



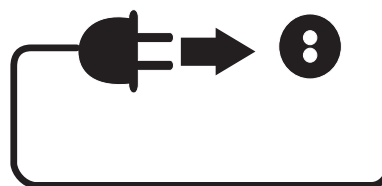
3



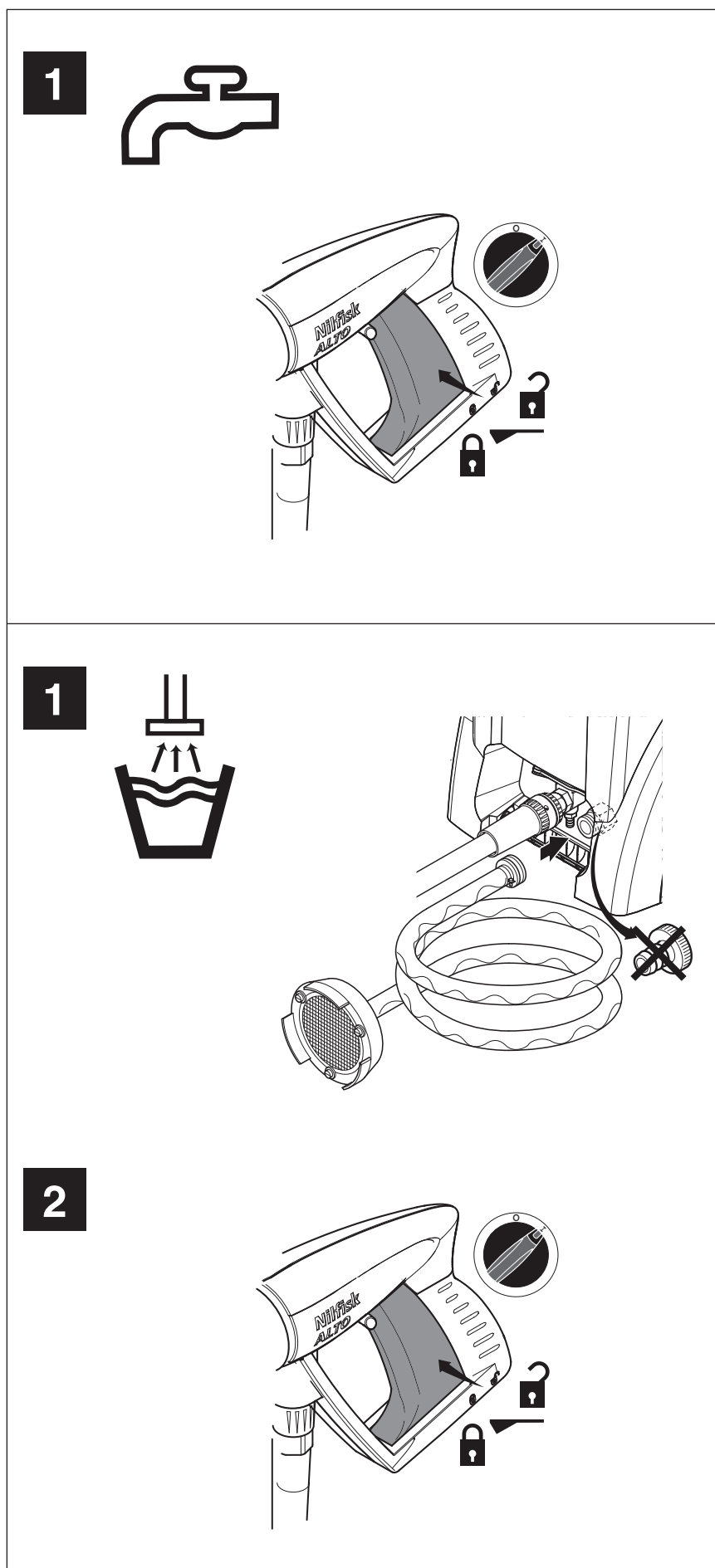
4



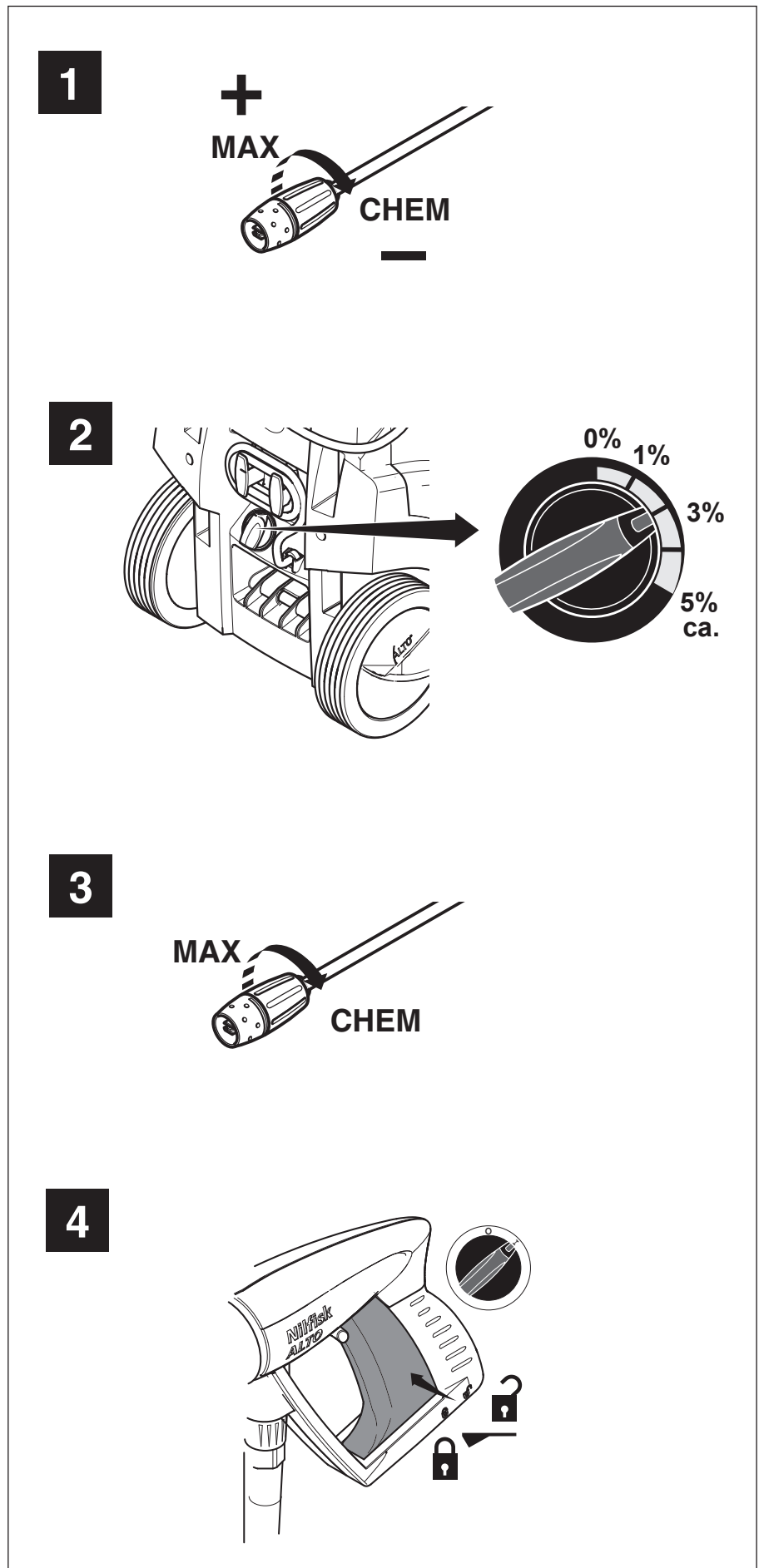
5



- (GB) Switching on the cleaner  
 (D) Gerät einschalten  
 (F) Mettre l'appareil en service  
 (NL) Toestel inschakelen  
 (I) Accensione dell'apparecchio  
 (N) Slå på maskinen  
 (S) Inkoppling av apparat  
 (DK) Opstart af apparatet  
 (SF) Laitteen käynnistäminen  
 (SLO) Vklon naprave  
 (HR) Uključiti uređaj  
 (SK) Spotřebič zapnúť  
 (CZ) Zapnutí přístroje  
 (PL) Włączanie urządzenia  
 (H) A készülék bekapcsolása  
 (RUS) Включение пароочистителя  
 (E) Conectar el aparato  
 (P) Ligar o aparelho  
 (GR) Ενεργοποίηση συσκευής  
 (TR) Cihazın çalıştırılması

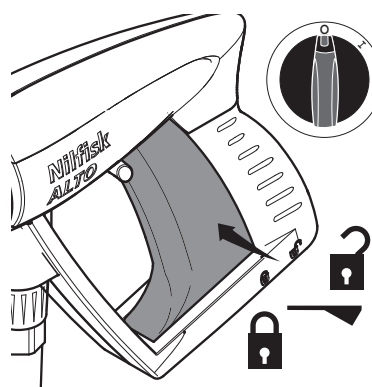


- (GB) Pressure regulation / Using cleaning agents
- (D) Druckregulierung / Verwendung von Reinigungsmitteln
- (F) Réglage de la pression / Emploi de détergents
- (NL) Drukregeling / Gebruik van reinigingsmiddelen
- (I) Regolazione della pressione/ Impiego di prodotti detergenti
- (N) Trykkregulering / Bruk av rengjøringsmidler
- (S) Tryckreglering / Användning av rengöringsmedel
- (DK) Trykregulering/ Brug af rengøringsmidler
- (SF) Paineensäätö suuttimella / Pesuaineiden käyttö
- (SLO) Reguliranje tlaka / Uporaba čistilnih sredstev
- (HR) Reguliranje tlaka / Uporaba sredstava za čišćenje
- (SK) Regulácia tlaku / Použitie čistiacich prostriedkov
- (CZ) Regulace tlaku / Používání čisticích prostředků
- (PL) Regulacja ciśnienia / Zastosowanie środków czyszczących
- (H) Nyomásszabályozás / Tisztítószer használata
- (RUS) Регулировка давления / Применение моющих средств
- (E) Regulación de la presión / Utilización de agentes de limpieza
- (P) Regulação de pressão / Emprego de produtos de limpeza
- (GR) Ρύθμιση πίεσης / Χρήση απορρυπαντικών
- (TR) Basınç ayarı / Temizlik maddelerinin kullanılması

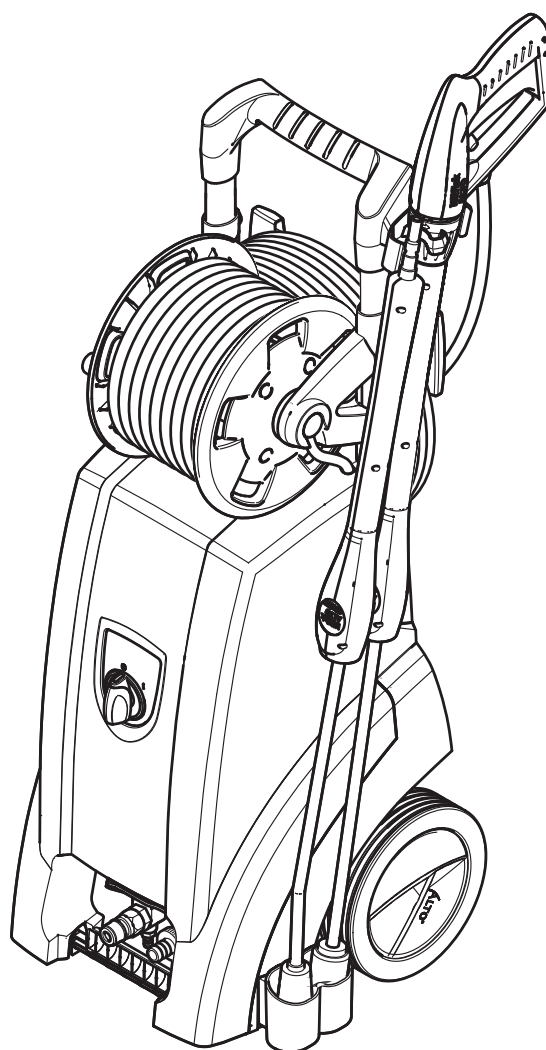


- (GB) Switching the cleaner off and storage
- (D) Gerät ausschalten und aufbewahren
- (F) Arrêter et ranger l'appareil
- (NL) Toestel uitschakelen en bewaren
- (I) Spegnimento e conservazione dell'apparecchio
- (N) Slå av maskinen, oppbevaring
- (S) Stänga av och förvara apparat
- (DK) Slukning af apparatet og opbevaring
- (SF) Laitteen sammuttaminen ja säilytys.
- (SLO) Izklop naprave in hranjenje
- (HR) Isključiti i pohraniti uređaj
- (SK) Nové naplnenia zásobníka
- (CZ) Vypnutí a skladování spotřebiče
- (PL) Wyłączenie i przechowywanie urządzenia
- (H) A készülék kikapcsolása és tárolása
- (RUS) Выключение и хранение пароочистителя
- (E) Desconexión y depósito del aparato
- (P) Desligar e guardar o aparelho
- (GR) Απενεργοποίηση και φύλαξη συσκευής
- (TR) Cihazın kapatılması ve muhafaza edilmesi

1



2



# Wichtige Sicherheitshinweise



## Zu Ihrer eigenen Sicherheit

Bevor Sie den Hochdruckreiniger in Betrieb nehmen, lesen Sie unbedingt die Betriebsanleitung durch und bewahren Sie diese griffbereit auf.

Der Hochdruckreiniger darf nur von Personen benutzt werden, die in der Handhabung unterwiesen und ausdrücklich mit der Bedienung beauftragt sind.

Trotz der einfachen Handhabung ist das Gerät nicht für Kinderhände geeignet.

## Allgemeines

Das Betreiben des Hochdruckreinigers unterliegt den geltenden nationalen Bestimmungen. Neben der Betriebsanleitung und den im Verwenderland geltenden verbindlichen Regelungen zur Unfallverhütung sind auch die anerkannten fachtechnischen Regeln für sicherheits- und fachgerechtes Arbeiten zu beachten.

Jede sicherheitsbedenkliche Arbeitsweise ist zu unterlassen.

## Transport/Aufbewahrung

Das Gerät ist durch seine großen Räder leicht zu transportieren. Zum sicheren Transport in und auf Fahrzeugen empfehlen wir, das Gerät rutsch- und kippstabil mit Bändern zu fixieren.

Transport in liegender Position:

- das Gerät nicht auf die Seite mit den Anschlüssen kippen oder legen.

Wenn Gerät und Zubehör bei Temperaturen um oder unter 0°C transportiert werden, muß vorher

Frostschutzmittel durch die Pumpe angesaugt werden.

## Vor der Inbetriebnahme

Vor der ersten Inbetriebnahme das Gerät sorgfältig auf Mängel oder Schäden überprüfen. Im Schadensfall sofort an Ihren Nilfisk-Alto-Händler wenden.

Falls Ihr Dreiphasengerät ohne Stecker ausgeliefert wurde, so lassen Sie es von einer Elektrofachkraft mit einem geeigneten Dreiphasenstecker mit Schutzleiterkontakt ausrüsten.

## ACHTUNG!

Bei Geräten mit Spannungsumschaltung unbedingt darauf achten, dass die korrekte Netzspannung am Gerät eingestellt ist, bevor der Netzstecker in die Steckdose gesteckt wird. Andernfalls können die elektrischen Bauteile des Gerätes zerstört werden.

Die Maschine nicht direkt an das öffentliche Trinkwassernetz anschließen. Beachten Sie die Vorschriften Ihres Wasserversorgungsunternehmens zur Verhinderung des Rückfließens von Wasser in die Versorgungsleitung. Zulässig ist jedoch ein Anschluss:

- kurzzeitig an einen Rohrunterbrecher mit beweglichem Teil
- bei freiem Auslauf

Bei schlechter Wasserqualität (Schwemmsand etc.) ein Wasserfeinfilter im Wasserzulauf montieren.

Zum Anschluss des Gerätes einen gewebeverstärkten Wasserteilschlauch mit einer Nennweite von mindestens 3/4" (19 mm) verwenden.

Vor Inbetriebnahme Hochdruckreiniger auf vorschriftsmäßigen Zustand überprüfen.

Netzanschlussleitung regelmäßig auf Beschädigung bzw. Alterungserscheinungen prüfen. Nur Hochdruckreiniger mit einwandfreier Netzanschlussleitung in Betrieb nehmen (bei Beschädigung Stromschlaggefahr!).

Überprüfen Sie die Nennspannung des Hochdruckreinigers, bevor Sie diesen ans Netz anschließen. Überzeugen Sie sich davon, dass die auf dem Typenschild angegebene Spannung mit der örtlichen Netzspannung übereinstimmt.

## VORSICHT!

Das Gerät nur an eine vorschriftsmäßige elektrische Installation anschließen.

Schließen Sie die Stromversorgung für den Hochdruckreiniger an eine Installation mit Fehlerstromschutzschalter an. Dieser unterbricht die Stromversorgung entweder wenn der Ableitstrom gegen Erde 30 mA für 30 ms überschreitet, oder er enthält einen Erdungsprüfstromkreis.

Gerät nur stehend betreiben!

Beachten Sie die für Sie geltenden gesetzlichen Vorschriften und Bestimmungen. Vor jeder Inbetriebnahme sind die wesentlichen Teile des Hochdruckreinigers durch Inaugenscheinnahme zu überprüfen.

## VORSICHT!

Der Hochdruckstrahl kann gefährlich sein, wenn er missbraucht wird. Der Strahl darf nicht auf Personen, Tiere, unter Spannung stehende Anlagen, oder auf das Gerät selbst gerichtet werden.

Den Strahl nicht auf sich selbst oder andere Personen richten, um Kleidung oder Schuhe zu reinigen.

Beim Betrieb des Gerätes treten



D

an der Spritzeinrichtung Rückstoßkräfte auf, bei abgewinkeltem Sprührohr zusätzlich ein Drehmoment, daher Spritzeinrichtung fest in beiden Händen halten.

Gerät nicht verwenden, wenn Personen ohne Schutzkleidung auf der Arbeitsfläche sind.

Das zu reinigende Objekt ist zu prüfen, ob beim Reinigen von diesem gefährliche Stoffe gelöst und an die Umwelt abgegeben werden, z.B. Asbest, Öl.

Empfindliche Teile aus Gummi, Stoff o.ä. nicht mit dem Rundstrahl, z.B. Turbo-Hammer reinigen. Beim Reinigen auf genügend Abstand zwischen Hochdruckdüse und Oberfläche achten um eine Beschädigung der zu reinigenden Oberfläche zu vermeiden.

Hochdruckschlauch nicht als Zugseil verwenden!

#### HINWEIS!

Maximaler zulässiger Arbeitsdruck und Temperatur sind auf dem Hochdruckschlauch aufgedruckt.

Gerät nicht weiter betreiben, wenn die Anschlussleitung oder der Hochdruckschlauch beschädigt sind.

Auf genügende Luftzirkulation achten. Gerät nicht abdecken oder in unzureichend belüfteten Räumen betreiben!

Gerät nie ohne Wasser in Betrieb nehmen. Auch kurzzeitiger Wassermangel führt zu schwerer Beschädigung der Pumpenmanschetten.

#### Bedienung/Betrieb



#### VORSICHT!

Ungeeignete Verlängerungsleitungen können gefährlich sein. Kabeltrommeln immer ganz

abwickeln, um Brandgefahr durch Überhitzung zu vermeiden.

Wenn eine Verlängerungsleitung verwendet wird, müssen Stecker und Kupplungen wasserdicht sein.

Bei Verwendung einer Verlängerungsleitung auf die Mindestquerschnitte der Leitung achten:

Leitungslänge	Stromaufnahme	
	<16 A	<25 A
bis 20m	ø1.5mm <sup>2</sup>	ø2.5mm <sup>2</sup>
20m bis 50m	ø2.5mm <sup>2</sup>	ø4.0mm <sup>2</sup>

Netzanschlussleitung nicht beschädigen (z. B. durch Überfahren, Zerren, Quetschen).

Netzanschlussleitung nur direkt am Stecker ausziehen (nicht durch Ziehen, Zerren an der Anschlussleitung).

#### VORSICHT!

Elektrogeräte niemals mit Wasser abspritzen: Gefahr für Personen, Kurzschlussgefahr.

Das Gerät darf nur an einer vorschriftsmäßigen Installation angeschlossen werden.

Einschaltvorgänge erzeugen kurzzeitige Spannungsabsenkungen. Bei Netzimpedanzen (Hausanschluss) kleiner als  $0,15\Omega$  sind keine Störungen zu erwarten.

#### Aufbewahrung (frostsichere Lagerung)

Gerät frostfrei lagern!

Wird der Hochdruckreiniger in einem Raum abgestellt, in dem Temperaturen um oder unter  $0^{\circ}\text{C}$  auftreten, muß vorher Frostschutzmittel durch die Pumpe angesaugt werden.

#### Wartung und Reparatur

#### ACHTUNG!

Vor dem Reinigen und Warten des Gerätes ist grundsätzlich der Netzstecker zu ziehen.

Nur Wartungsarbeiten ausführen, die in der Betriebsanleitung beschrieben sind. Ausschließlich Original-Ersatzteile verwenden. Keine technischen Änderungen am Hochdruckreiniger vornehmen.

#### VORSICHT!

Hochdruckschläuche, Fittings und Kupplungen sind wichtig für die Sicherheit des Gerätes. Nur vom Hersteller zugelassene Hochdruckteile verwenden!

Die Netzanschlussleitung darf nicht von der vom Hersteller angegebenen Ausführung abweichen und nur von einer Elektrofachkraft gewechselt werden. Für weitergehende Wartungs- bzw. Reparaturarbeiten wenden Sie sich bitte an den Nilfisk-Altokundendienst oder eine autorisierte Fachwerkstätte!

#### Prüfung

Das Gerät entspricht den »Richtlinien für Flüssigkeitsstrahler«. Der Hochdruckreiniger ist nach der »UVV-Arbeiten mit Flüssigkeitsstrahlern (BGV A3)« bei Bedarf, jedoch mindestens alle 12 Monate durch Sachkundige auf Betriebssicherheit zu prüfen.

An elektrischen Geräten muss nach jeder Instandsetzung oder Änderung der Schutzleiterwiderstand, der Isolationswiderstand und der Ableitstrom gemessen werden. Außerdem ist eine Sichtprüfung der Anschlussleitung, eine Spannungs- und Strommessung und eine Funktionsprüfung durchzuführen. Als Sachkundige stehen Ihnen unsere Kundendienst-Techniker zur Verfügung.

Die vollständigen UVV 'Arbeiten mit Flüssigkeitsstrahlern' sind zu beziehen beim Carl Heymanns-Verlag KG, Luxemburger Straße 449, 50939 Köln oder bei der zuständigen Berufsgenossenschaft.

**Sicherheitseinrichtung**

Unzulässig hoher Druck wird beim Ansprechen der Sicherheitseinrichtung über eine Bypassleitung ohne Restdruck in die Saugleitung der Pumpe zurückgeleitet.

Die Sicherheitseinrichtung ist werkseitig eingestellt und verplombt und darf nicht verstellt werden.

## Beschreibung

**Verwendungszweck**

Dieser Hochdruckreiniger wurde entwickelt für den professionellen Einsatz in

- Landwirtschaft
- Produzierendes Gewerbe
- Logistik
- Fahrzeugreinigung
- Öffentliche Einrichtungen
- Reinigungsgewerbe
- Baugewerbe
- Lebensmittelindustrie

Das Gerät nur wie in dieser Betriebsanleitung beschrieben verwenden. Ein nicht bestimmungsgemäßer Gebrauch kann das Gerät oder die zu reinigende Oberfläche beschädigen oder zu schweren Personenschäden führen.

## Bedienung/Betrieb

**Bedienelemente**

- |                                      |  |
|--------------------------------------|--|
| 1 Spritzpistole                      | 7 Sprührohr-Ablage                         |
| 2 Elektrische Anschlussleitung       | 8 Wasseranschluss und Wassereinflussfilter |
| 3 Sprührohr                          | 9 Hochdruckschlauch-Anschluss              |
| 4 Halterung für Netzanschlussleitung | 10 Hauptschalter                           |
| 5 Reinigungsmittel-Ansaugschlauch    | 11 Schubbügel                              |
| 6 Reinigungsmittel-Dosierung         | 12 Schlauchtrommel <sup>1)</sup>           |

**Verwendung von Reinigungsmitteln**

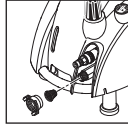
Nur im Niederdruckbetrieb können Reinigungsmittel über den serienmäßig eingebauten Injektor angesaugt werden

**ACHTUNG!**

Reinigungsmittel dürfen nicht antrocknen. Die zu reinigende Oberfläche könnte sonst beschädigt werden!

<sup>1)</sup> Modellvarianten

# D **Wartung/Behebung von Störungen**

Störung	Ursache	Behebung
Druckabfall	<ul style="list-style-type: none"> <li>&gt; Luft im System</li> <li>&gt; HD-Düse verstopft/abgenutzt</li> <li>&gt; Druckregulierung am Sprührohr nicht richtig eingestellt</li> <li>&gt; Reinigungsmittelbehälter leer</li> </ul>	<ul style="list-style-type: none"> <li>• System entlüften, dazu Spritzpistole in kurzen Zeitabständen mehrmals betätigen, evtl. Maschine ohne angeschlossenen Hochdruckschlauch kurzzeitig in Betrieb nehmen.</li> <li>• HD-Düse reinigen/wechseln</li> <li>• Gewünschten Arbeitsdruck einstellen</li> <li>• Reinigungsmittelbehälter auffüllen oder Dosierventil in Stellung "0" bringen</li> </ul>
Druckschwankungen	<ul style="list-style-type: none"> <li>&gt; Pumpe saugt Luft an (nur im Saugbetrieb möglich)</li> <li>&gt; Wassermangel</li> <li>&gt; Wasserzulaufschlauch zu lang bzw. zu geringer Querschnitt</li> <li>&gt; Wassermangel durch verstopften Wasserfilter  </li> <li>&gt; Wassermangel durch Nichtbeachten der max. zulässigen Ansaughöhe</li> </ul>	<ul style="list-style-type: none"> <li>• Luftdichtigkeit des Saugsets überprüfen</li> <li>• Wasserhahn öffnen</li> <li>• Vorgeschriebenen Wasserzulaufschlauch verwenden</li> <li>• Wasserfilter im Wasseranschluss reinigen (nie ohne Wasserfilter arbeiten!)</li> <li>• Siehe Inbetriebnahme</li> </ul>
Beim Einschalten läuft der Motor nicht an	<ul style="list-style-type: none"> <li>&gt; Stecker ist nicht richtig eingesteckt, Stromunterbrechung</li> <li>&gt; Netzsicherung ist abgeschaltet</li> </ul>	<ul style="list-style-type: none"> <li>• Stecker, Leitung und Schalter überprüfen und ggf. durch eine Elektrofachkraft austauschen lassen</li> <li>• Netzsicherung einschalten</li> </ul>

## Gerät der Wiederverwertung zuführen



Das ausgediente Gerät sofort unbrauchbar machen.

1. Netzstecker ziehen und Anschlussleitung durchtrennen.

Werfen Sie Elektrogeräte nicht in den Hausmüll!

Gemäß Europäischer Richtlinie

2002/96/EG über Elektro- und Elektronik-Altgeräte müssen verbrauchte Elektrogeräte getrennt gesammelt und einer umweltgerechten Wiederverwertung zugeführt werden.

Bei Fragen wenden Sie sich bitte an Ihre Gemeindeverwaltung oder Ihren Händler.

## Garantie

Für Garantie und Gewährleistung gelten unsere allgemeinen Geschäftsbedingungen.

Änderungen im Zuge technischer Neuerungen vorbehalten.

## Technische Daten

D

POSEIDON 3								
		3-16 3-16 XT	3-20	3-24 3-24 XT	3-26 3-26 XT	3-28 3-28 XT	3-30	3-40 3-40 XT
U/Ph/f	V/Ph/Hz	110/1/50 (GB) 100/1/50 (JP) 100/1/60 (JP)	120/1/60	230/1/55	230/1/50	230/1/50	220/1/60 (EXP,US) 230/1/50 (EU)	220-440/3/60 (EXP) 230-400/3/50 (NO) 400/3/50 (EU,GB) 415/3/50 (SG)
I	A	16 (GB) 15 (JP)	15	10 (CH,DK,AU) 13 (ZA)	13	12	15 (EXP,US) 15.1 (EU)	13.5/7.5 (EXP) 14.5/8.5 (NO) 8.5 (EU,GB,SG)
P	kW	1.6 (GB) 1.5 (JP)	1.8	2.3 (DK,AU) 3 (ZA)	3	2.75	3.3 (EXP,US) 3.4 (EU)	4.2
Q <sub>IEC</sub>	l/h	400	510 (2.2 gal)	600	520	600	600 (2.6 gal)	750
Q <sub>max</sub>	l/h	440	570 (2.5 gal)	660	570	660	660 (3 gal)	825
p	bar/MPa	100/10	95/9.5 (1400 psi)	100/10	150/15	130/13	150/15 (2200 psi)	170/17
p <sub>max</sub>	bar/MPa	165/16.5	150/15 (2175 psi)	165/16.5 (2400 psi)	165/16.5 (2400 psi)	165/16.5 (2400 psi)	165/16.5 (2400 psi)	200/20
t <sub>max</sub>	°C	60 (140 °F)	60 (140 °F)	60 (140 °F)	60 (140 °F)	60 (140 °F)	60 (140 °F)	60 (140 °F)
L <sub>WA</sub>	dB(A)	95	95	95	95	95	95	98
		IP X5	IP X5	IP X5	IP X5	IP X5	IP X5	IP X5

EG - Konformitäts-  
erklärung

 <b>EG - Konformitäts-erklärung</b>	
<b>Produkt:</b>	Hochdruckreiniger
<b>Typ:</b>	Poseidon 3
<b>Das Design des Geräts entspricht den folgenden relevanten Vorschriften:</b>	EG Maschinenrichtlinie 2006/42/EC EC Niederspannungs-Richtlinie 2006/95/EC EC EMV Richtlinie 2004/108/EC RoHS Richtlinie 2011/65/EC
<b>Angewendete harmonisierte Normen:</b>	EN 12100, EN 60335-2-79, EN 55014-1, EN 55014-2, EN 61000-3-2
<b>Angewendete nationale Normen und technische Spezifikationen:</b>	DIN EN 60335-2-79
<b>Name und Anschrift der Person, die bevollmächtigt ist, die technische Unterlagen zusammenzustellen:</b>	Anton Sørensen General Manager, Technical Operations EAPC  Nilfisk-Advance A/S Sognevej 25 DK-2605 Brøndby
<b>Identität und Unterschrift der Person, die bevollmächtigt ist, die Erklärung im Namen des Herstellers auszustellen:</b>	 Anton Sørensen General Manager, Technical Operations EAPC Nilfisk-Advance A/S Sognevej 25 DK-2605 Brøndby
<b>Ort und Datum der Erklärung:</b>	Hadsund den 12 Oktober, 2012

# Nilfisk ALTO

works for you

## HEAD QUARTER

### DENMARK

Nilfisk-Advance A/S  
Sognevej 25  
DK-2605 Brøndby  
Tel.: (+45) 4323 8100  
www.nilfisk-advance.com

## SALES COMPANIES

### ARGENTINA

Nilfisk-Advance srl.  
Herrera 1855, 6 floor, Of. A-604  
ZC 1293 – Ciudad Autónoma  
de Buenos Aires – Argentina  
www.nilfisk-alto.com

### AUSTRALIA

Nilfisk-ALTO  
Unit 1, 13 Bessemer Street Blacktown  
NSW 2148 Australia  
www.nilfisk-alto.com.au

### AUSTRIA

Nilfisk-ALTO  
Geschäftsbereich der Nilfisk-Advance GmbH  
Metzgerstraße 68  
A-5101 Bergheim/Salzburg  
www.nilfisk-alto.at

### BELGIUM

Nilfisk-Advance NV/SA  
Riverside Business Park  
Boulevard Internationalelaan 55  
Bâtiment C3/C4 Gebouw  
Bruxelles 1070 Brussel  
www.nilfisk.be

### CHILE

Nilfisk-Advance S.A.  
San Alfonso 1462, Santiago  
www.nilfisk.com

### CHINA

Nilfisk-Advance Cleaning Equipment  
(Shanghai) Co Ltd.  
No. 4189, Yindu Road  
Xinzhuang Industrial Park  
Shanghai 201108  
www.nilfisk.cn

### CZECH REPUBLIC

Nilfisk-Advance s.r.o.  
Do Certous 1  
VGP Park Horní Pocernice, Budova H2  
CZ-190 00 Praha 9  
www.nilfisk.cz

### DENMARK

Nilfisk-ALTO Danmark  
Industrivej 1  
Hadsund, DK-9560  
www.nilfisk-alto.dk

### FINLAND

Nilfisk-Advance OY Ab  
Koskelontie 23E  
Espoo, FI-02920  
www.nilfisk.fi

### FRANCE

Nilfisk-Advance SAS  
Division ALTO  
BP 246  
91944 Courtaboeuf Cedex  
www.alto-fr.com

### GERMANY

Nilfisk-ALTO  
Geschäftsbereich der Nilfisk-Advance AG  
Guido-Oberdorfer-Straße 10  
89287 Bellenberg  
www.nilfisk-alto.de

### GREECE

Nilfisk-Advance A.E.  
8, Thoukididou Str.  
Argiroupoli, Athens, GR-164 52  
www.nilfisk.gr

### HOLLAND

Nilfisk-Advance B.V.  
Versterkerstraat 5  
1322 AN ALMERE  
www.nilfisk.nl

### HONG KONG

Nilfisk-Advance Ltd.  
2001 HK Worsted Mills Ind'l Bldg.  
31-39 Wo Tong Tsui St.  
Hong Kong, Kwai Chung, N.T.  
www.nilfisk.com

### HUNGARY

Nilfisk-Advance Kereskedelmi Kft.  
H-2310 Szigetszentmiklós-Lakihegy  
II. Rákóczi Ferenc út 10.  
www.nilfisk.hu

### INDIA

Nilfisk-Advance India Limited  
Pramukh Plaza, 'B' Wing, 4th floor, Unit No. 403  
Cardinal Gracious Road, Chakala  
Andheri (East), Mumbai 400 099  
www.nilfisk.com

### IRELAND

Nilfisk-Advance  
1 Stokes Place  
St. Stephen's Green  
Dublin 2, Ireland  
www.nilfisk-alto.ie

### ITALY

Nilfisk-Advance S.p.A.  
Strada Comunale Della Braglia, 18  
Guardamiglio, Lombardia, I-26862  
www.nilfisk.it

### JAPAN

Nilfisk-Advance Inc.  
1-6-6 Kita-Shinyokohama  
Kouhoku-Ku  
Yokohama 223-0059  
www.nilfisk-advance.co.jp

### KOREA

Nilfisk-Advance Korea  
471-4, Kumwon B/D 2F,  
Gunja-Dong, Gwangjin-Gu, Seoul  
www.nilfisk-advance.kr

### MALAYSIA

Nilfisk-Advance Sdn Bhd  
SD 33, Jalan KIP 10  
Taman Perindustrian KIP  
Sri Damansara  
52200 Kuala Lumpur  
Malaysia  
www.nilfisk.com

### MEXICO

Nilfisk Advance de Mexico S. de R.L. de C.V.  
Agustin M. Chavez 1, PB-004  
Col. Centro Ciudad Santa Fe  
C.P. 01210 México, D.F.  
www.nilfisk-advance.com.mx

### NEW ZEALAND

Nilfisk-Advance NZ Ltd  
Danish House  
6 Rockridge Avenue  
Penrose Auckland NZ 1135  
www.nilfisk.com.au

### NORWAY

Nilfisk-Advance AS  
Bjørnerudvejen 24  
Oslo, N-1266  
www.nilfisk-alto.no

### POLAND

Nilfisk-Advance Sp. z o.o.  
ul. 3-go Maja 8, Bud. B4  
Pruszków, PL-05-800  
www.nilfisk-alto.pl

### PORTUGAL

Nilfisk-Advance, Lda.  
Sintra Business Park  
Zona Industrial Da Abrunheira  
Edificio 1, 1o A  
Sintra, P-2710-089  
www.nilfisk.pt

### RUSSIA

Nilfisk-Advance LLC  
Vyatskaya str. 27, bld. 7, 1st floor  
Moscow, 127015  
www.nilfisk.ru

### SOUTH AFRICA

WAP South Africa (Pty) Ltd  
12 Newton Street  
1620 Spartan, Kempton Park  
www.wap.co.za

### SINGAPORE

Nilfisk-Advance Pte Ltd  
22 Tuas Avenue 2  
Singapore 639453  
www.nilfisk.com

### SPAIN

Nilfisk-Advance, S.A.  
Torre D'Ara  
Passeig del Rengle, 5 Pta.10ª  
Mataró, E-0830222  
www.nilfisk.es

### SWEDEN

Nilfisk-ALTO  
Aminogatan 18  
Möndal, S-431 53  
www.nilfisk-alto.se

### SWITZERLAND

NA Sondergger AG  
Nilfisk-ALTO Generalvertretung  
Mühlestrasse 10  
CH-9100 Herisau  
www.nilfisk-alto.ch

### TAIWAN

Nilfisk-Advance Ltd.  
Taiwan Branch (H.K.)  
No. 5, Wan Fang Road, Taipei  
www.nilfisk-advance.com.tw

### THAILAND

Nilfisk-Advance Co. Ltd.  
89 Soi Chokechai-Ruammitr  
Viphavadee-Rangsit Road  
Jomphol, Jatuchak  
Bangkok 10900  
www.nilfisk.com

### TURKEY

Nilfisk-Advance A.S.  
Şerifali Mh. Bayraktar Bulv. Sehit Sk. No:7  
Ümraniye, Istanbul 34775  
www.nilfisk.com.tr

### UNITED KINGDOM

Nilfisk-ALTO  
Bowerbank Way, Gilwilly Industrial Estate  
Penrith, Cumbria  
GB-CA11 9BQ  
www.nilfisk-alto.co.uk

### UNITED ARAB EMIRATES

Nilfisk-Advance Middle East Branch  
SAIF-Zone, P. O. Box 122298  
Sharjah  
www.nilfisk.com

### USA

Nilfisk-Advance  
14600 21st Ave. North  
Plymouth MN 55447-3408  
www.nilfisk-alto.us

### VIETNAM

Nilfisk-Advance Co., Ltd.  
No.51 Doc Ngu Str. Lieu Giai Ward  
Ba Dinh Dist. Hanoi  
www.nilfisk.com

Bedienungsanleitung auf [www.gluesing.net](http://www.gluesing.net)